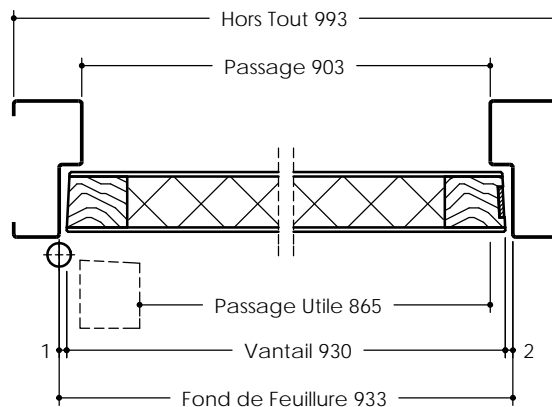
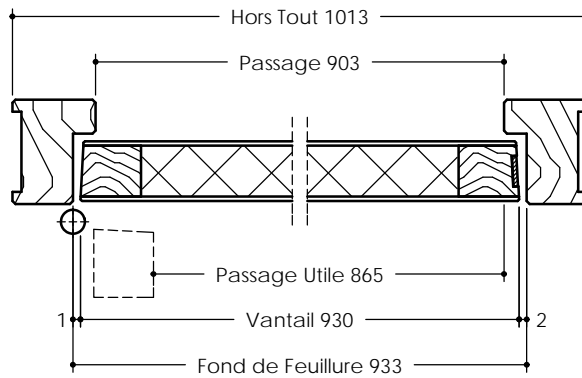
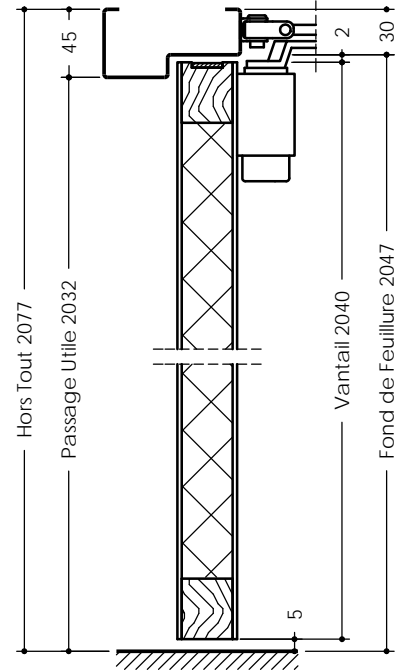
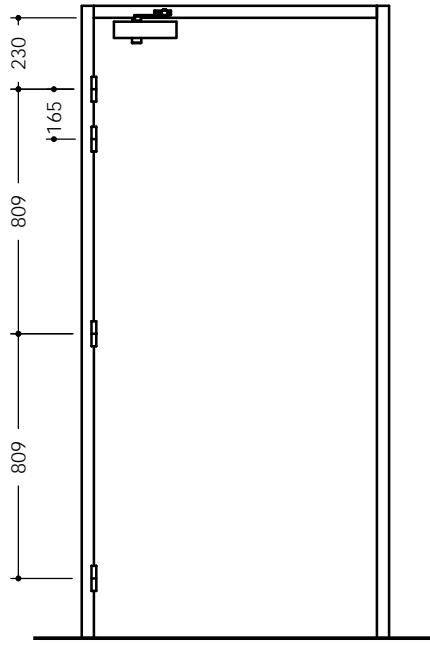
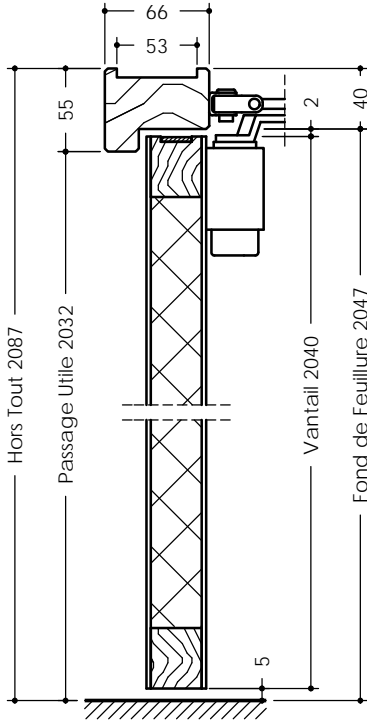
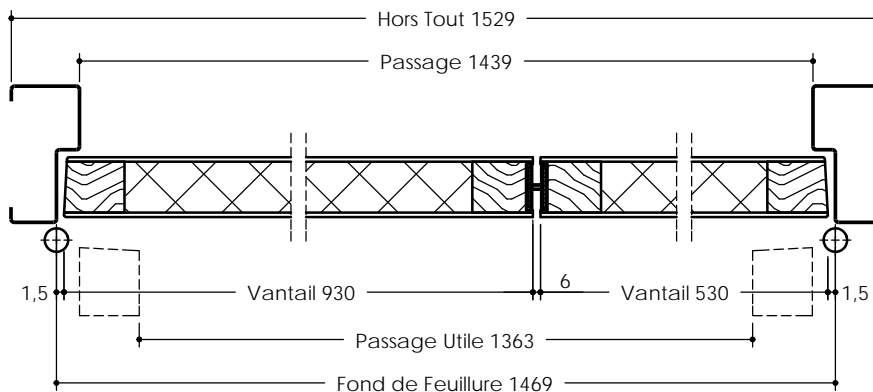
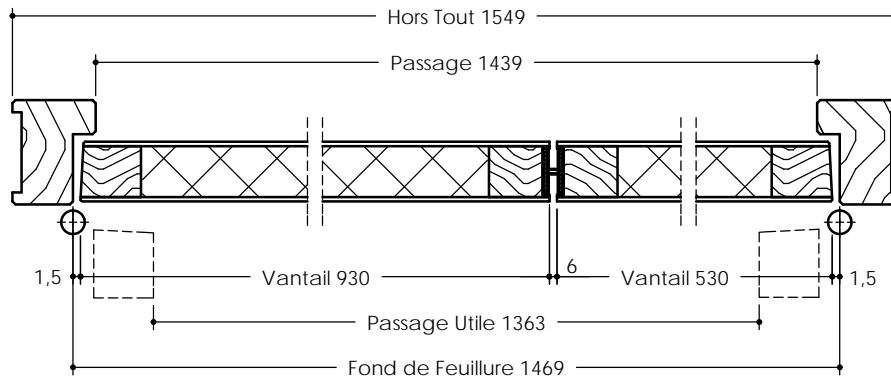
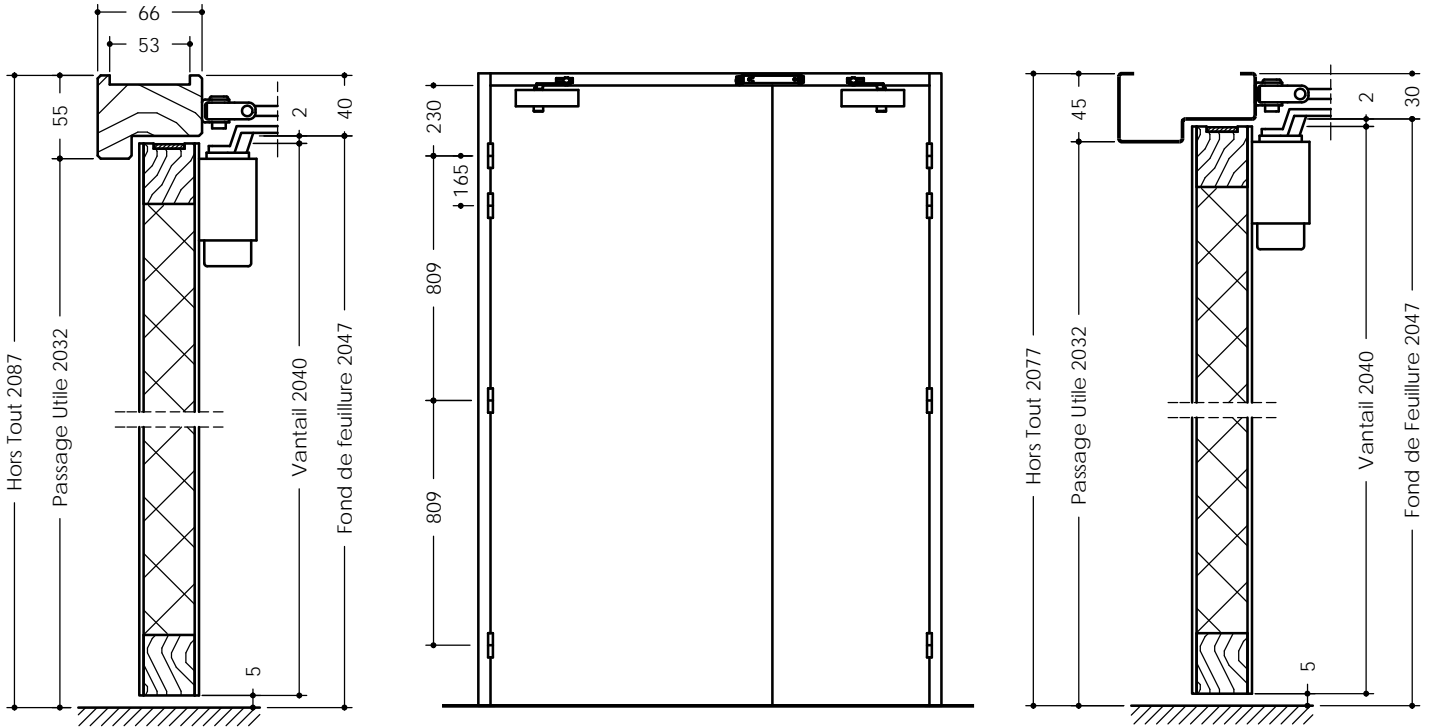


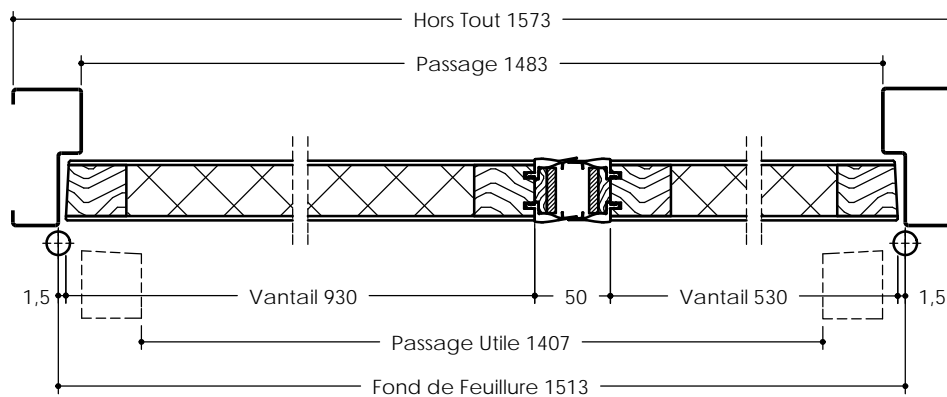
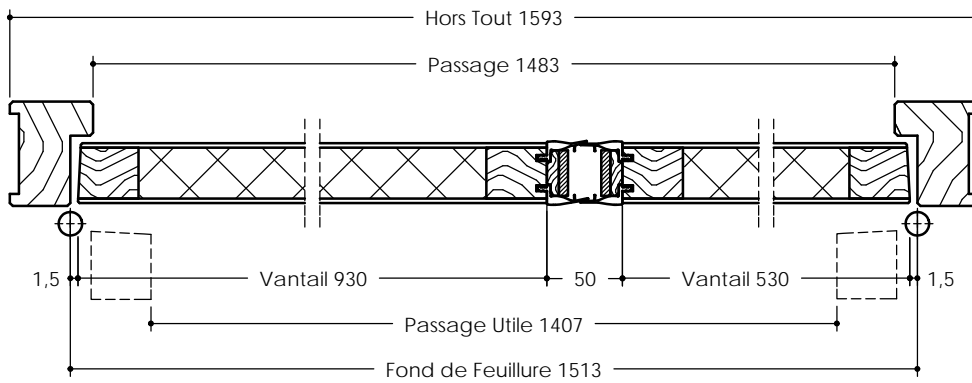
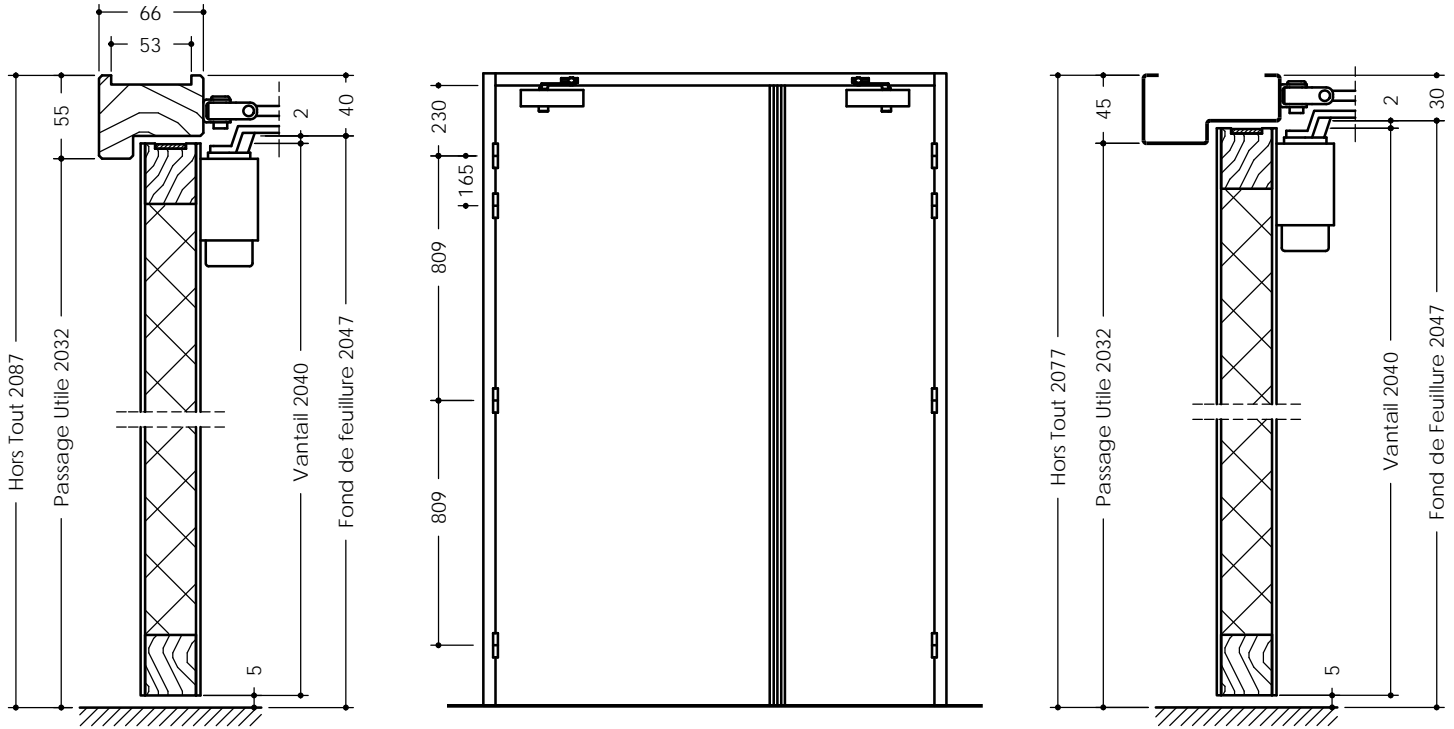
Vantail épaisseur 40 mm
Référence CI 1/2 OSP



Vantail épaisseur 40 mm
Référence CI 1/2 OSP ET



Vantail épaisseur 40 mm
Référence CI 1/2 OSP ET



Vantail épaisseur 40 mm
Référence CI 1/2 OSP ET

