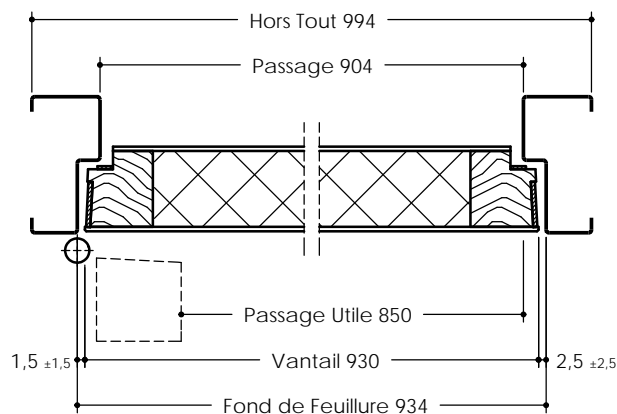
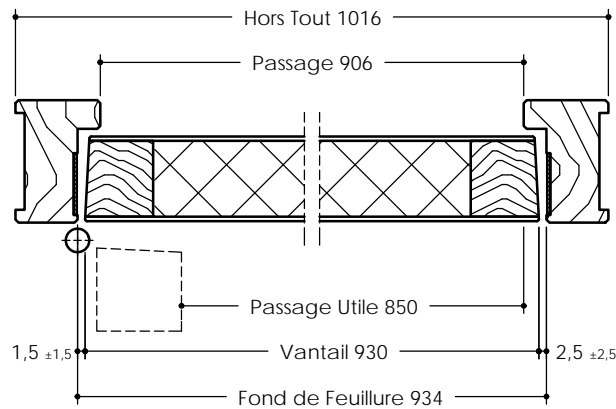
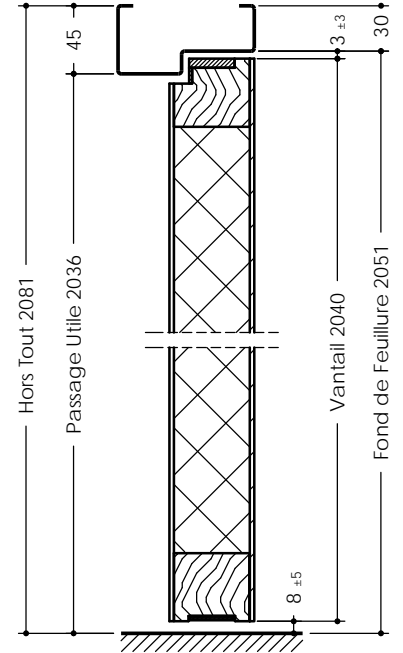
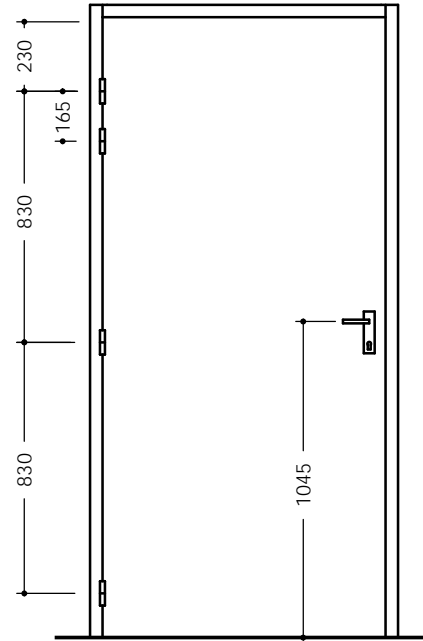
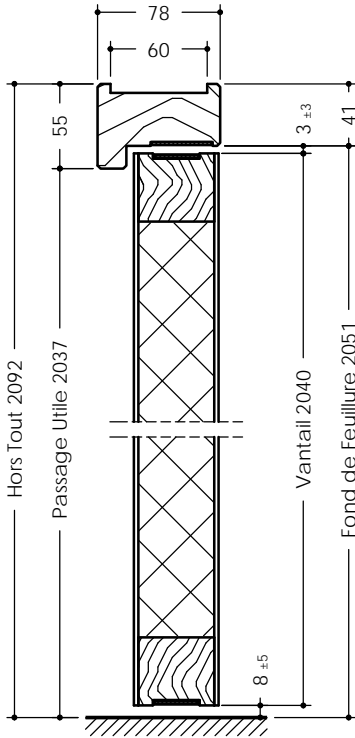


Vantail épaisseur 56 mm
Référence CI 60 HB - CI 60 HM



Vantail épaisseur 56 mm
Référence CI 60 ET HB - CI 60 ET HM

