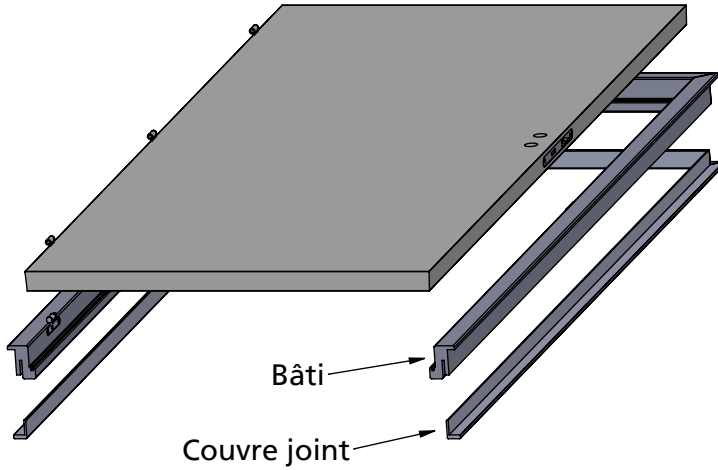




# Notice de montage Huisserie EVO+ Fixation par scellement mousse

**JELD WEN**  
FENÊTRES & PORTES

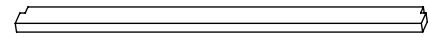


Mousse bi composant à expanser:  
BOSTIK Isolmousse 4000  
HILTI CF 162  
KLEIBERIT 537.5  
WURTH Rapid 5000



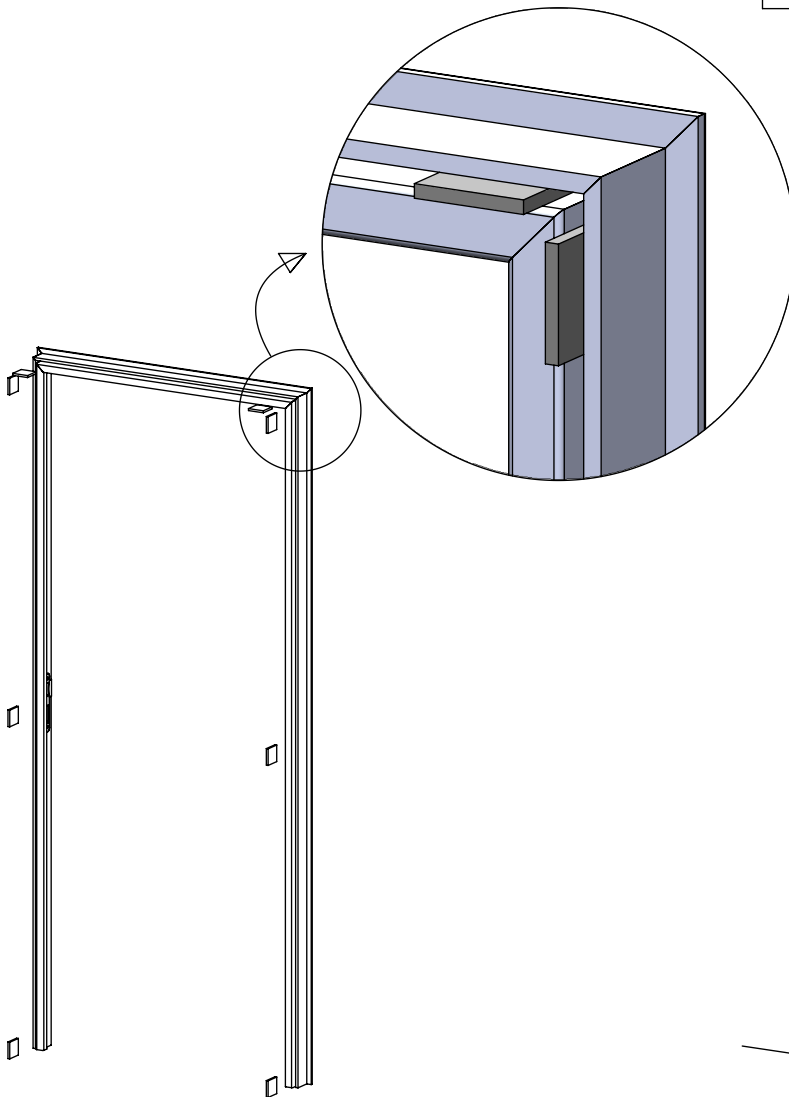
Cale rainure x 8  
50 x 50 x 6 mm

Cale coin x 8

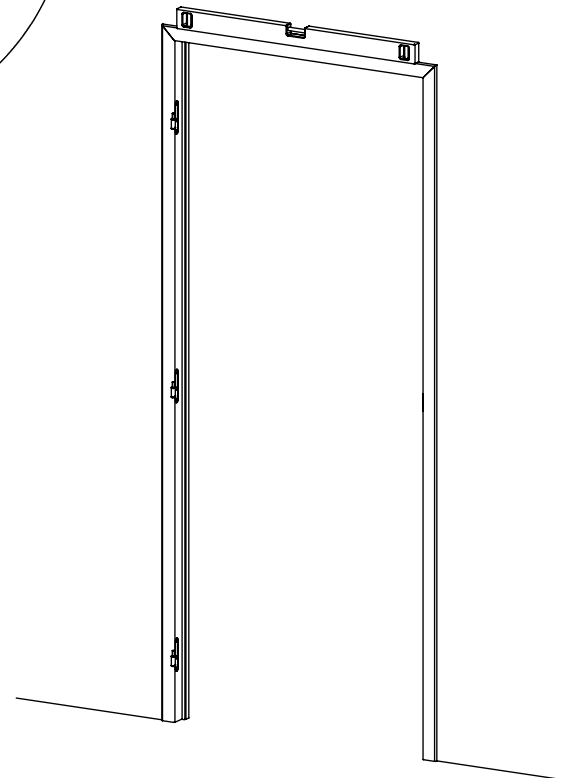


Barre d'écartement x 2

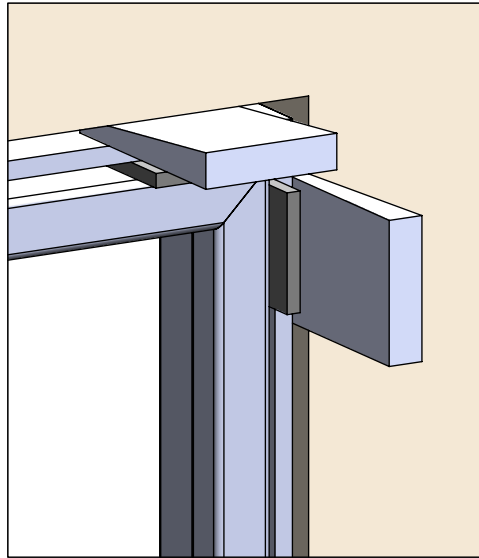
**Accessoires non fournis**



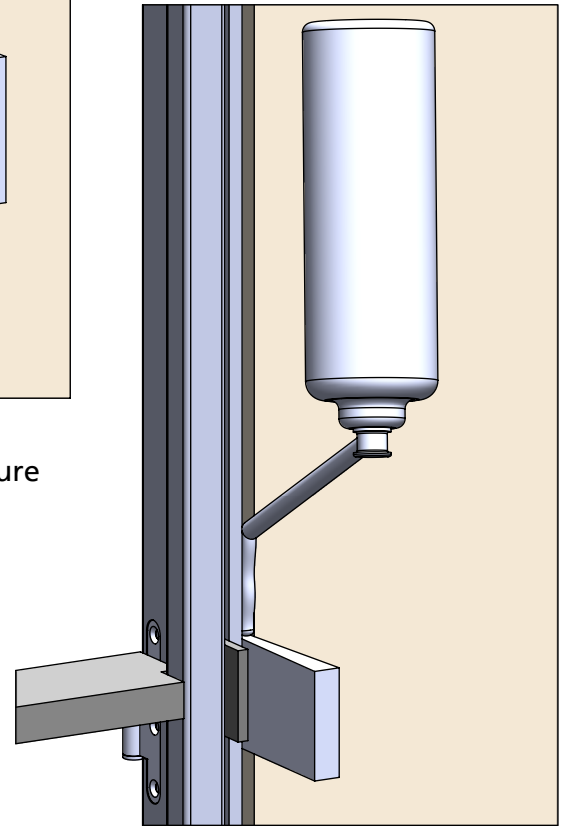
Placer les cales dans la rainure  
du bâti pour permettre la pose  
des couvre joints.



Positionner le bâti dans la réservation  
de la cloison. Mettre à niveau la traverse  
haute du bâti.

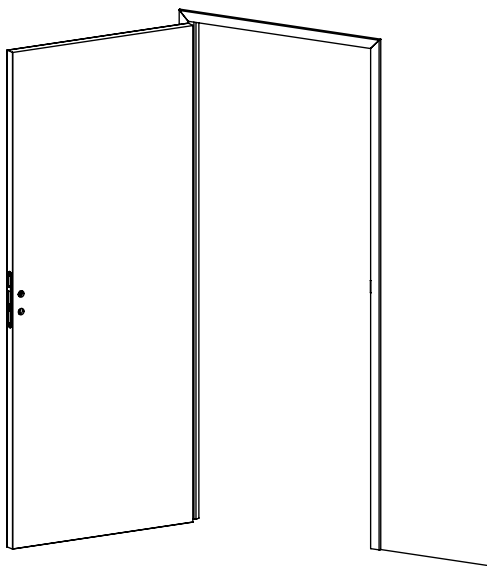


Positionner les cales coin au niveau des cales de rainure

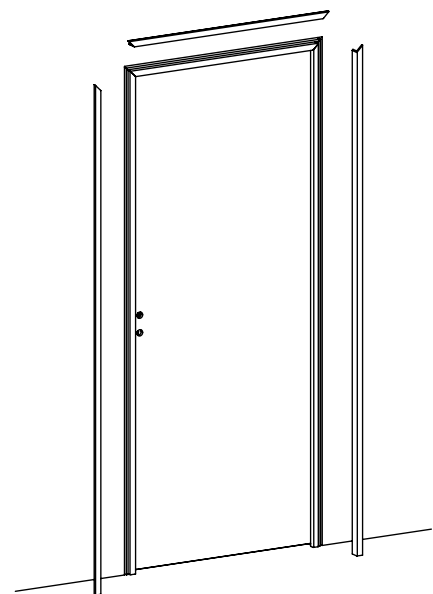


Mise en oeuvre de la mousse entre le bâti et la réservation de la cloison.

Régler l'aplomb des montants du bâti.  
Mettre en place les barres d'écartement et bloquer le bâti dans la réservation de la cloison avec les cales coin.



Après séchage de la mousse, voir instructions du fabricant, retirer les cales et les barres d'écartement, monter le vantail et vérifier les jeux.



Poser les couvre-joints.