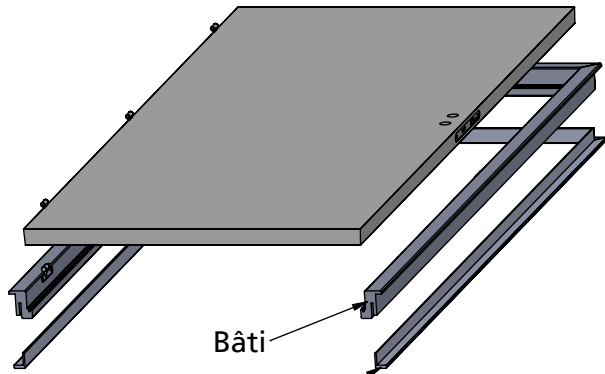


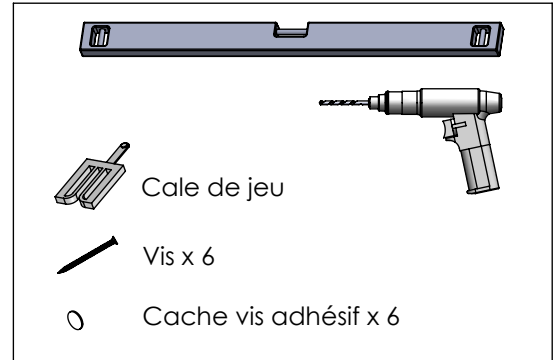


Notice de montage Huisserie EVO+ Fixation par vissage

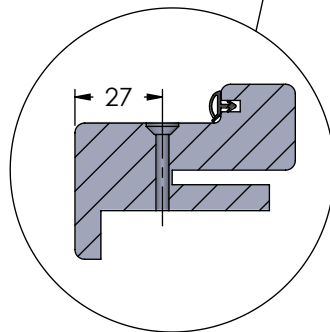
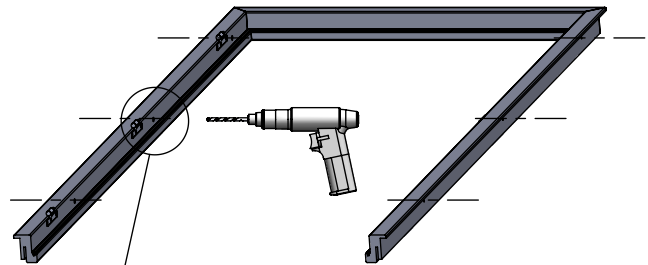
JELD WEN
FENÊTRES & PORTES



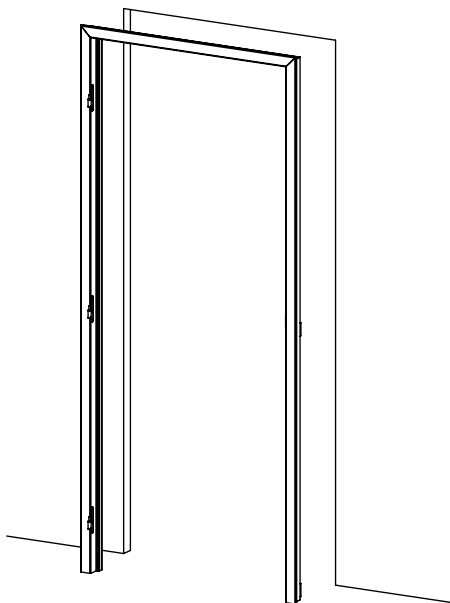
Bâti
Couvre joint



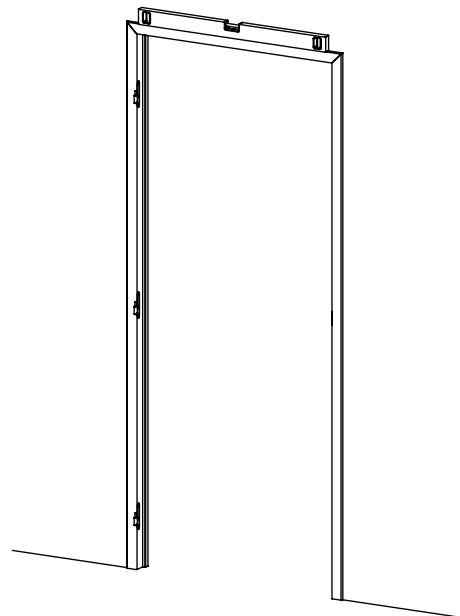
Accessoires non fournis



Perçage de 3 trous sur chaque montants du bâti.
Perçage d'un trou sur la traverse haute pour les ensembles à 2 vantaux

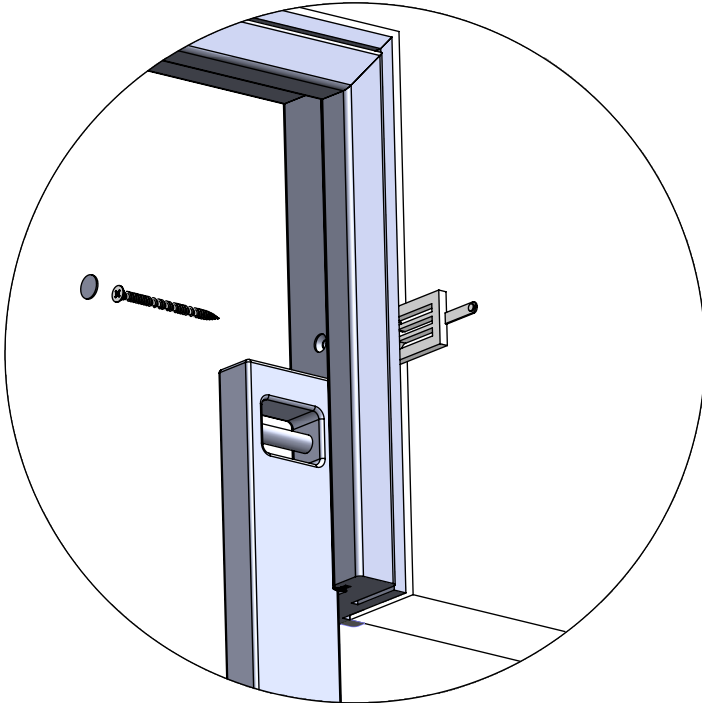


Positionner le bâti dans la réservation de la cloison.

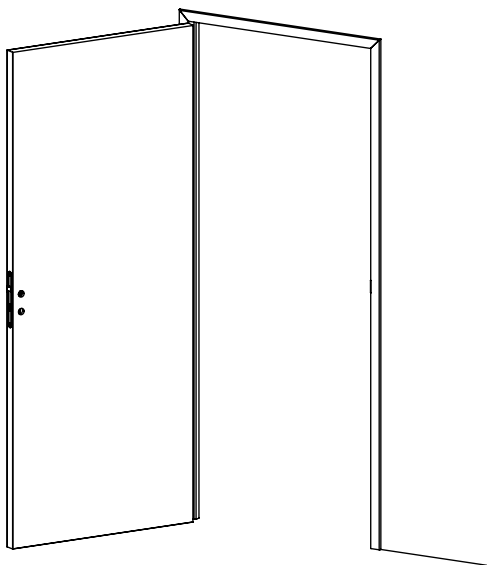
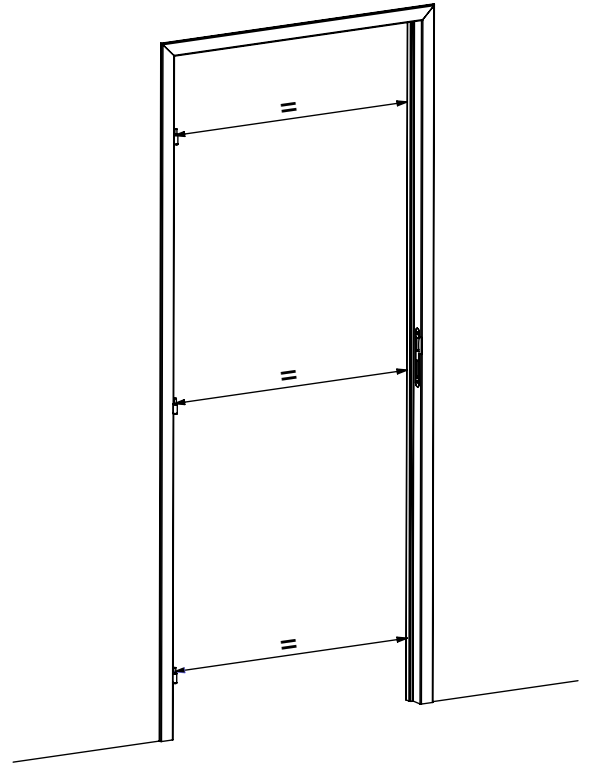


Mettre à niveau la traverse haute du bâti.

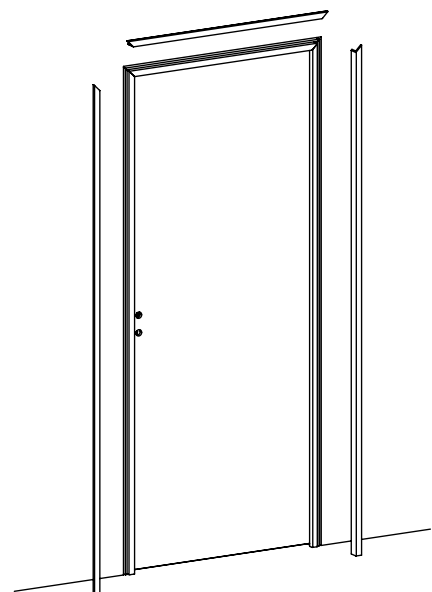
Régler l'aplomb, caler et fixer le montant
côté paumelles



Régler l'aplomb, vérifier
la largeur du fond de
feuillure, caler et fixer le
montant côté gâche



Monter le vantail
et vérifier les jeux.



Poser les couvre-joints.