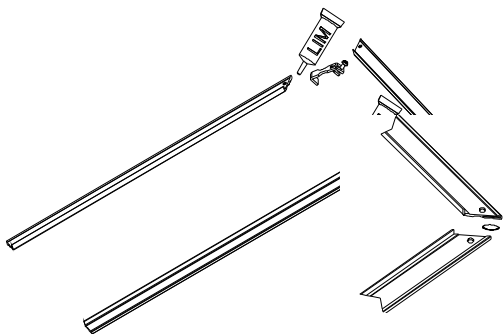
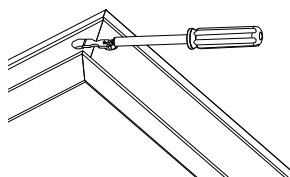


#### 4. Assemblage Contre Chambranle

Ajustez les longueurs des Contre Chambranles.  
Assemblez le contre chambranle sur une surface plane.



Encollez les coupes d'onglet et la rainure de la lamelle.  
Placez les lamelles dans la rainure, joignez les coupes d'onglet puis insérez les garnitures d'angle dans les trous.  
En serrant les garnitures à l'aide d'un tournevis, vérifiez que les baguettes du chambranle sont d'équerre et bien alignées.



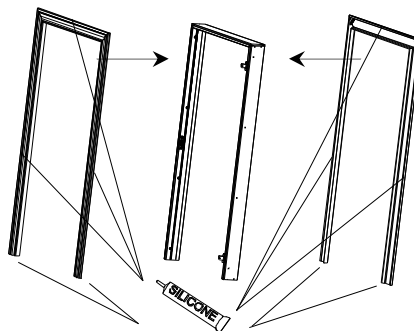
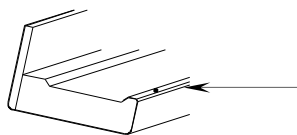
#### 5. Montage des éléments du chambranle

Démontez la porte et desserrez les vis des charnières et de la gâche de façon à dégager les rainures.

Il est recommandé d'appliquer du silicone sur la surface du contre chambranle qui repose au sol contre les infiltrations d'humidité.

Appliquez du silicone par points sur la face du contre chambranle qui est plaquée contre le mur. Maintenez le contre chambranle en place.

Le contre chambranle pourra être démonté en coupant le silicone avec un cutter. Retirez les restes de silicone du chambranle et du mur avant tout nouveau montage.



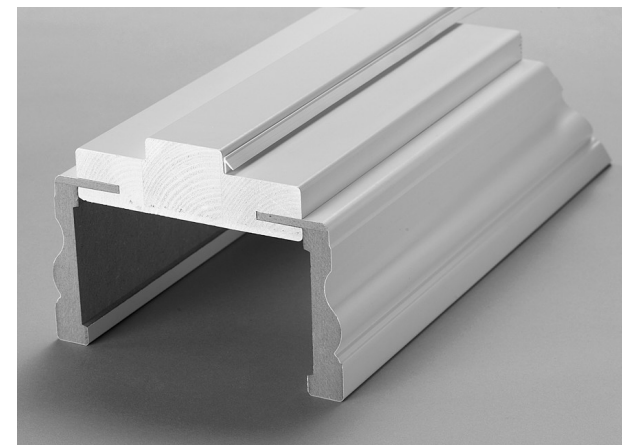
Resserrez les vis des charnières et la gâche.  
Posez les bouchons et la porte.

**JELD WEN**<sup>®</sup>  
FENÊTRES & PORTES

*Gamme Éléance*

**ESPRIT SÉDUCTION**

**INSTRUCTIONS DE MONTAGE**  
pour chambranle et contre chambranle



**FIABILITÉ** *avant tout*<sup>®</sup>



Accessoires de montage fournis:

( ) = double porte

Charnière  
x 2 (4)



Gâche  
x 1 (1)



Garniture d'angle  
x 4



Bouchon  
x 8 (12)



Vis 4x45 mm  
x 2



Vis 4x25 mm  
x 8 (12)



Tube de colle



Tube de silicone



x 1

x 1

Lamelle



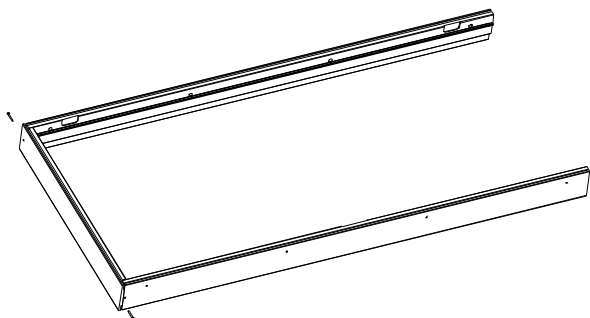
Battement (1)

X 4

## 1. Assemblage du Chambranle

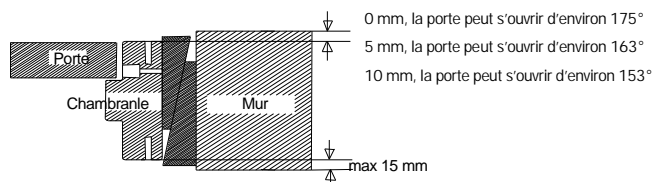
Choisissez si les charnières doivent se trouver sur le côté droit ou sur le côté gauche de l'ouverture, intérieur ou extérieur. Si vous souhaitez un jeu sous le vantail inférieur à 18mm, recoupez les montants.

Posez les chambranles sur une surface plane, et assemblez les 3 éléments à l'aide des vis fournies (4x45 mm). Il est recommandé d'appliquer du silicone sur la surface du chambranle qui repose au sol pour éviter les infiltrations d'humidité.



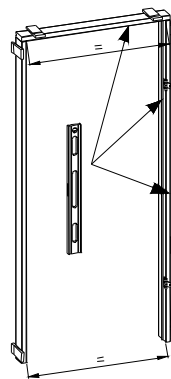
## 2. Montage du chambranle dans l'ouverture murale

Angle d'ouverture: Pour obtenir le meilleur angle d'ouverture, le chambranle doit être monté à 0mm du bord du mur côté paumelles.



Placez le chambranle assemblé dans l'ouverture murale, vérifiez que la traverse haute est bien horizontale, calez sous les montants si nécessaire. Réglez la largeur qui doit être égale en partie basse et haute.

Régalez l'aplomb de chaque montant sur 2 faces, côté parement et côté passage.



Vissez le chambranle côté charnière dans les préperçages. Pour stabiliser le montage, le calage doit être placé au niveau des vis de fixation.

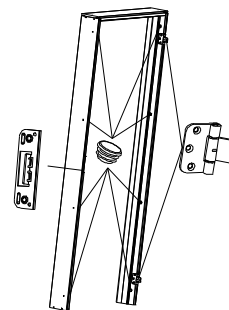
## 3. Montage et ajustement de la porte

Montez les charnières et les gâches avec les vis courtes fournies (4x25 mm).

Retirez les éventuelles pièces de protection sous la base de la porte.

Montez la porte sur les charnières du chambranle. Il est important que la porte soit montée avec les charnières ajustées en position médiane.

Ajustez les jeux entre le vantail et le chambranle.



L'ajustage précis de la hauteur de la porte est effectué sur la charnière.

La porte peut éventuellement être soulevée pour faciliter l'opération d'ajustage.

Veillez que les deux charnières portent la même charge.

