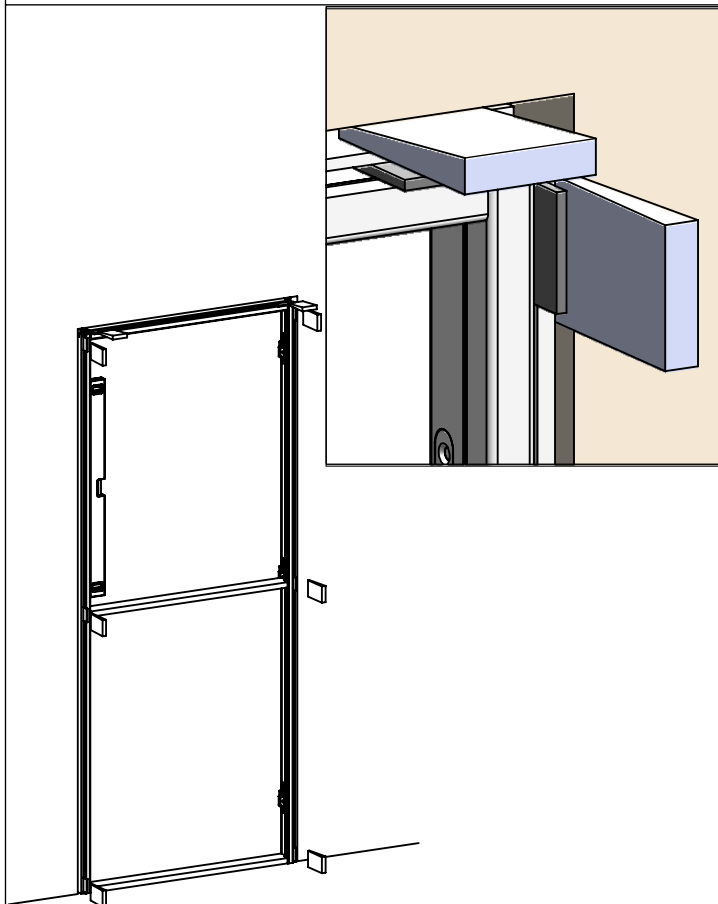




NOTICE DE MONTAGE

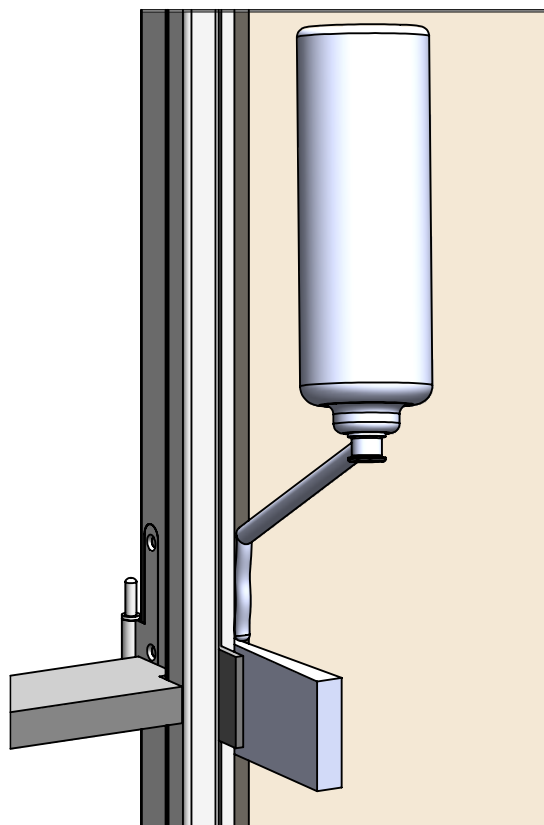
Huissérie EVO+

Montage fin de chantier fixation par scellement mousse



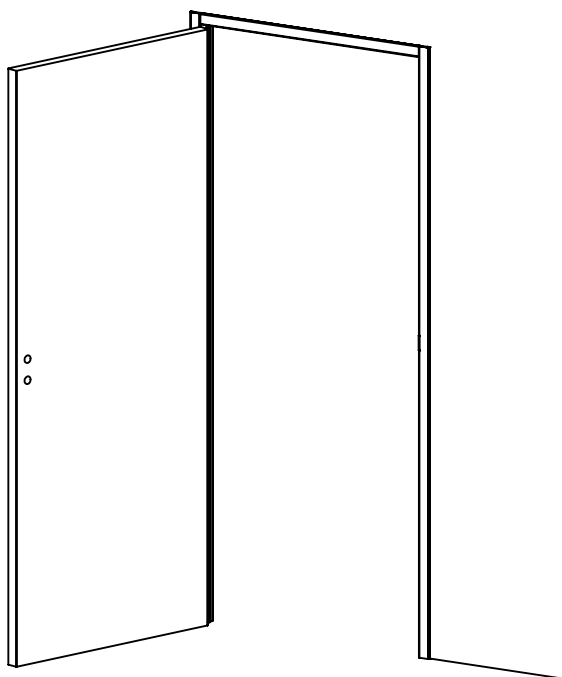
4

Régler l'aplomb des montants du bâti. Mettre en place les barres d'écartement et bloquer le bâti dans la réservation de la cloison avec les cales coin.



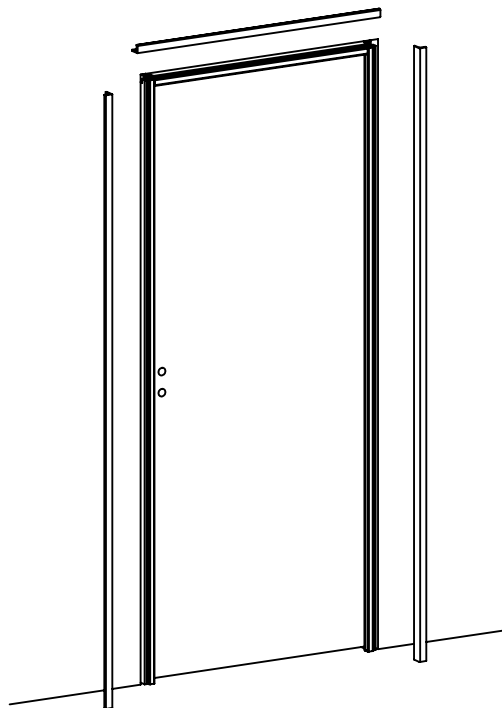
5

Mise en oeuvre de la mousse entre le bâti et la réservation de la cloison.



6

Après séchage de la mousse, voir instructions du fabricant, retirer les cales et les barres d'écartement, monter le vantail et vérifier les jeux.



7

Poser les couvre-joints.