

BLOC-PORTE RÉHABILITATION

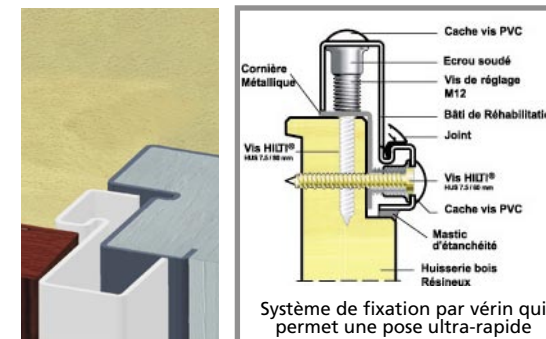
Réhabiliter en utilisant l' huisserie existante (bois ou métal) comme support, alliant gain de temps au montage et ajoutant une technicité à votre bloc-porte.

Hauteur 2040 mm - Épaisseur 40 mm

CF - ACOUSTIQUE - PALIÈRE

Bâti métal 20/10° avec joint d'étanchéité 3 côtés, système de fixation et réglage incorporé (finition laqué blanc) - porte cadre bois exotique - 4 paumelles 140 dont 2 avec pion anti-dégondage - mortaise (cf. tableau ci dessous) - seuil à la Suisse en bois exotique fourni - panneaux de fibre prépeints - emballage individuel avec protection par câle et film plastique rétractable - identification du bloc-porte.

Largeur fond de feuillure (mm)	Rénobloc feu CF 1/2 H	Rénobloc Acoustique * CF 1/2 H			Rénobloc palière stable (garantie en ambiances différentielles Climat II)* - CF 1/2H				
		30 (-1; -2)	39 (-1; -3)	42 (-2; -npd)	Raidisseur	1 tôle	2 tôles		
					30 (-1; -2) Flèche 4 mm	35 (-1; -2) Flèche 3 mm	39 (-1; -3) Flèche 1 mm	41 (-2; npd) Flèche 1 mm	42 (-2; npd) Flèche 1 mm
mortaise complète 1 point axe à 50 (sans trou de garniture)			mortaise 3 points 3 coffres standard JELD-WEN axe à 50 (sans trou de garniture)						
	RÉNO CI 1/2 BExo	RÉNO AC 1/2 30	RÉNO AC 1/2 39	RÉNO AC 1/2 42	RÉNO PAL 1/2 30 S	RÉNO PAL 1/2 35 S	RÉNO PAL 1/2 39 S	RÉNO PAL 1/2 41 S	RÉNO PAL 1/2 42 S
de 630 à 842	397,38€	417,38€	•	•	•	•	•	•	615,51€
de 843 à 942	403,88€	425,48€	480,85€	628,75€	453,64€	529,10€	549,50€	584,06€	639,46€



1
VANTAIL

RÉHABILITATION ANTI-EFFRACTION 5 mn

Bâti métal 20/10° avec joint d'étanchéité 3 côtés, système de fixation et réglage incorporé (finition laqué blanc) - stable Climat II, acoustique, coupe-feu 1/2 H - cadre bois exotique - chant droit - 4 paumelles 130 ou 140 dont 2 ou 3 équipées de pion anti-dégondage - mortaise 3 points 3 coffres pour serrure et sûreté A2P obligatoire pour conserver le classement, en supplément, axe à 50. Seuil à la Suisse en bois exotique fourni - panneaux de fibre prépeints - emballage individuel avec protection par câle et film plastique rétractable - identification du bloc-porte.

CLASSE 3 - NORME EN (Pr EN 1630) - CF 1/2H

Largeur fond de feuillure (mm)	39 (-1; -3) Flèche 1 mm	41 (-2; -npd) Flèche 1 mm	42 (-2; -npd) Flèche 1 mm
	RÉNO PAL 1/2 39 S CL3	RÉNO PAL 1/2 41 S CL3	RÉNO PAL 1/2 42 S CL3
de 830 à 942	581,50€	615,06€	670,47€

NIVEAU 1 - NORME NF - CF 1/2H

Tarif pour pose sur huisserie métallique - Pas de PV anti-effraction pour pose sur huisserie bois.

Largeur fond de feuillure (mm)	40 (-2; npd) Flèche 1 mm
	RÉNO PAL 1/2 39 S E5
de 830 à 942	611,85€

BP 1 - CERTIFICATION NF FASTE et A2P - CF 1/2H avec serrure BRICARD 8161 A2P* et sûreté SERIAL 2,95

Tarif pour pose sur huisserie métallique - Pas de PV anti-effraction pour pose sur huisserie bois.

Largeur fond de feuillure (mm)	NF a2p Acou 4 Stabilité 3b FCBA
	SECURENOV
de 830 à 942	745,96€
de 943 à 1040	745,96€

Performance ANTI-EFFRACTION Validation sur huisserie métallique - Validation sur huisserie bois spéciale JELD-WEN.

Validation sur huisserie métallique uniquement.

Validation sur huisserie métallique uniquement.

OPTIONS

Fourniture de 2 cornières laquées obligatoires pour pose sur huisserie bois - fourniture	47,48€
Mortaise complète 1 point (axe à 50) sans cylindre en remplacement de la mortaise 3 points 3 coffres (sauf anti-effraction)	Sans plus value (sur demande)
Perçage pour microviseur (non fourni) standard JELD-WEN	6,78€
Microviseur finition laitonée ou argentée coupe-feu 1/2 H : fourniture sans pose	13,56€
Joint balai double lèvres en remplacement du seuil à la Suisse bois	Sans plus value (sur demande)

FINITION STRATIFIÉ OU PLACAGE ESSENCES FINES	Voir page 89
AUTRES DIMENSIONS	Nous consulter
MOULURE DE DÉCORATION SUR 1 OU 2 FACES	Voir page 90

SERRURES

Serrure de sûreté 1 point JELD-WEN (sans cylindre) axe à 50	13,44€
Serrure 3 points 3 coffres JELD-WEN (sans cylindre) axe à 50	62,08€
Serrure 3 points 3 coffres A2P* BRICARD 8161 axe à 50 (cylindre obligatoire plus-value page 95)	89,98€
Serrure 3 points 3 coffres A2P** BRICARD 8152 axe à 50 (cylindre et protecteur obligatoires plus-value page 95)	185,16€
Serrure 3 points 3 coffres A2P* VACHETTE 5204 SPN1 axe à 50 (cylindre obligatoire plus-value page 95)	111,92€
Serrure 3 points 3 coffres A2P** VACHETTE 5000SGN2 axe à 50 (cylindre et protecteur obligatoires plus-value page 95)	228,96€
Blocs-portes BP1 : remplacement de la serrure A2P* BRICARD 8161 par une serrure A2P* VACHETTE 5204	21,94€