



- Parement de fibre prépeint.
- Cadre bois exotique.
- Âme panneau de particules agglomérées feu.
- Épaisseur vantail : 56 mm.

SÉLECTION DU CONTEXTE DE POSE		HUISSERIE	VANTAIL		APPELLATION COMMERCIALE	PERFORMANCE FEU
CLOISON RIGIDE (100 mini)	CLOISON FLEXIBLE (98 mini)		HAUTEUR en mm	LARGEUR en mm		
■	■	BOIS RESINEUX (78 mini)	de 1904 à 2645 mm *Surface maxi 5,70 m ²	2 VANTAUX ÉGAUX*: Version feuillure de battement de 750+750 à 1185+1185 mm Version Joint double lèvres de 634+634 à 1185+1185 mm Version Joint anti pince-doigt de 614+614 à 1185+1185 mm 2 VANTAUX TIERCÉS*: Version feuillure de battement PV = 540 à 1184 mm GV = 869 à 1185 mm Version joint double lèvres PV = 583 à 1184 mm GV = 686 à 1185 mm Version joint anti pince-doigt PV = 583 à 1184 mm GV = 645 à 1185 mm	DAS 60 SA ET	DAS EI₃₀ HB (recto & verso) Cadre bois exotique - ép. 56 mm Certificat n° 131/16/2047 DURABILITE* : C5 (200 000 cycles) * non couvert par la certification

OPTIONS

HUISSERIE

- Huisserie résineux prépeint **PERF+** montants 78 x 54 mm, traverse avec réhausse 78 x 87 mm (densité 450 kg/m³)
- Huisserie bois dur **TECH+** montants 78 x 54 mm, traverse avec réhausse 78 x 87 mm
- Joint d'étanchéité 3 côtés

Autres sections : Cf. Dessins Techniques Huisserie

CHANT DU VANTAIL

- Chant dégraissé avec feuillure de battement : sélecteur de fermeture encastré et dispositif anti-fausse manoeuvre en applique
- Joint double lèvres (vantail mini 730 mm)
- Joint anti-pince doigts (vantail mini 730 mm)

ARTICULATION

- Paumelles 130
- Charnière invisible (huisserie bois) KUBICA K7080

QUINCAILLERIE

- Ferme-portes encastrés Dorma ITS96 (120°)

VERROU ELECTROMAGNÉTIQUE

- En applique côté paumelles (vantail mini 630 mm) VE6000, EFF EFF 351, Groom GRS623 + KIT GRS628, Iseo DAE3000, Sersys 70190 et 70180 ; opposé paumelles Dorma TV100, Iseo VCAN, JPM VE1000

Options valides sous réserve de la validation de la commission de Sécurité

VERROUILLAGE MÉCANIQUE

- Serrure mécanique de sûreté 1 point (axe à 50) Bricard réf. 950, Vachette D40 et D45, Marques réf. 725 (version feuillure de battement)
- Serrure mécanique de sûreté 3 points (axe à 50) Bricard réf. 8150, A2P* 8161, A2P** 8152 et 8162 (version feuillure de battement)
- Serrure mécanique de sûreté 3 points (axe à 120) Bricard réf. 8120, A2P 8121 (version feuillure de battement)
- Verrou Groom GRS 621, GRS 622 + kit GRS 628
- Barre anti-panique Bricard Touch Bar, Securistyl ; JPM Cross Bar89, Push bar90+, Morty 10 ; Vachette Premium Evolution BM 1900 ou 6800 (version feuillure de battement)
- Crémone pompier La Croisée DS Déesse, Défy, Dualis ; Vachette Aérolius, Véolius, série 740, 741, 742 (version feuillure de battement).
- Fermeture d'urgence Bricard Push Pad, La Croisée DS Sévad
- Verrou à larder Ferco B-0108-02-0-3 (version feuillure de battement)

CONTACT

- Contact à bille inox Eff Eff 10405-20 (contact de sécurité)

FINITION

- Rainures décoratives 2 faces (maximum 8 x 2 mm) selon standard JELD-WEN (autres modèles sur consultation)
- Revêtement stratifié ou placage bois jusqu'à 15/10^{ème} d'épaisseur
- Inserts décoratifs PVC finition noir ou finition inox sur porte stratifié 2 faces selon standard JELD-WEN
- Plaque de protection (toute hauteur possible) épaisseur 2 mm, 1 ou 2 faces, réf. ACROVYN ou réf. DECOCHOC
- Plaque de protection acier ép. 1 mm ou aluminium ép. 1,5 mm (largeur 300 mm - possibilité de 2 plaques par vantail (verticale ou horizontale))

OCULUS

- Parclose bois : forme, quantité et dimensions
- Parclose inox : circulaire Ø 355 mm : quantité

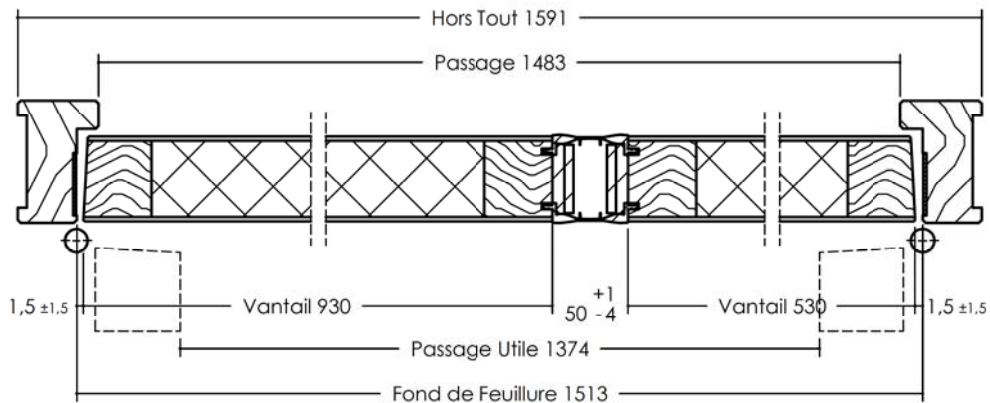
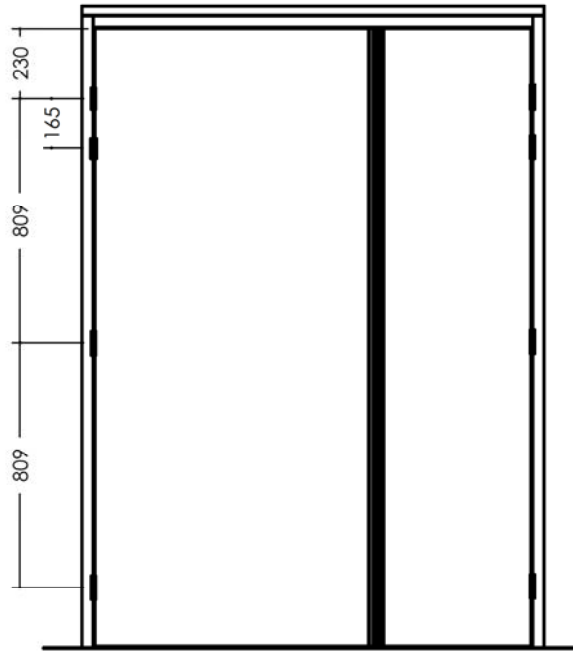
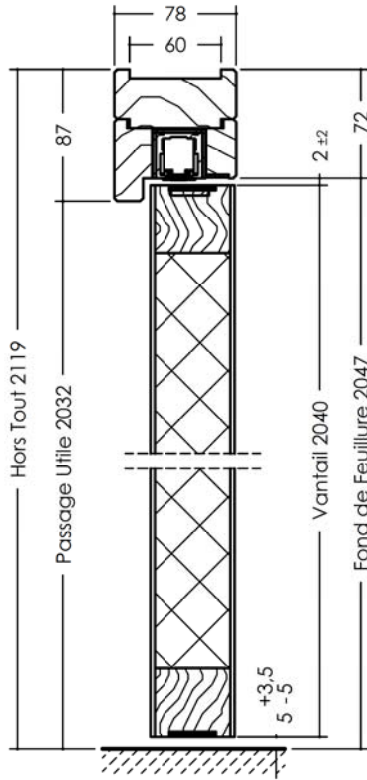
Cf. Dessins Techniques Oculus

Document non contractuel - Seuls nos PV sont garants de la performance du produit. FT - DAS SA EI60 & E60 - 2 V ferme-porte encastré ass. intégré - n° 3255 - 30/01/2023.

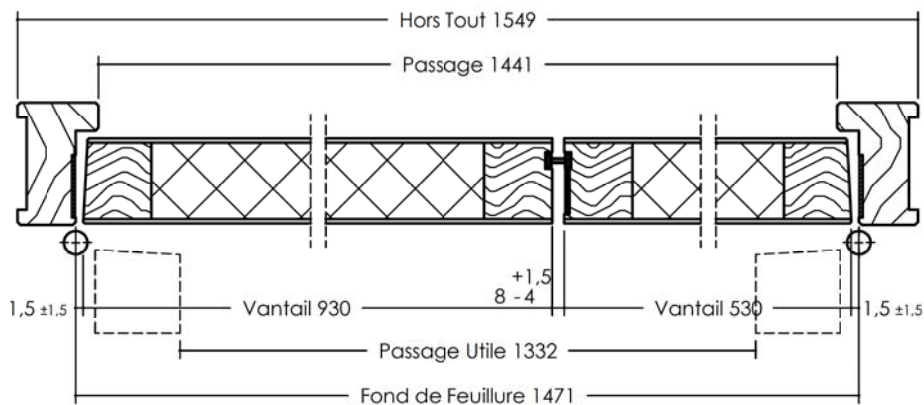
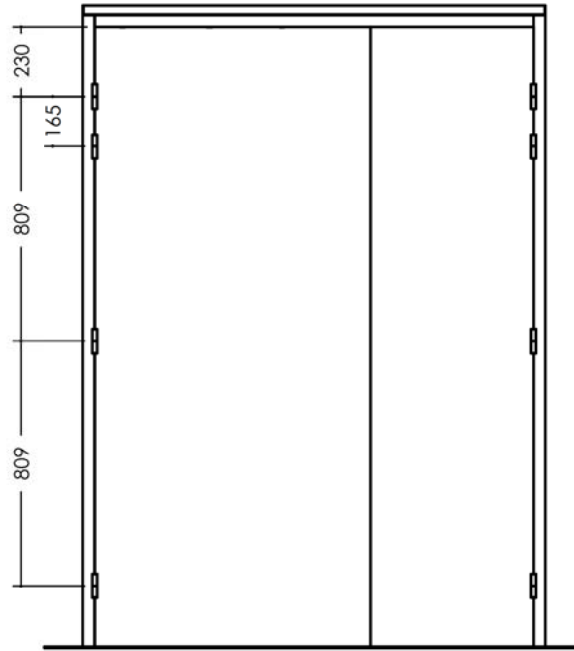
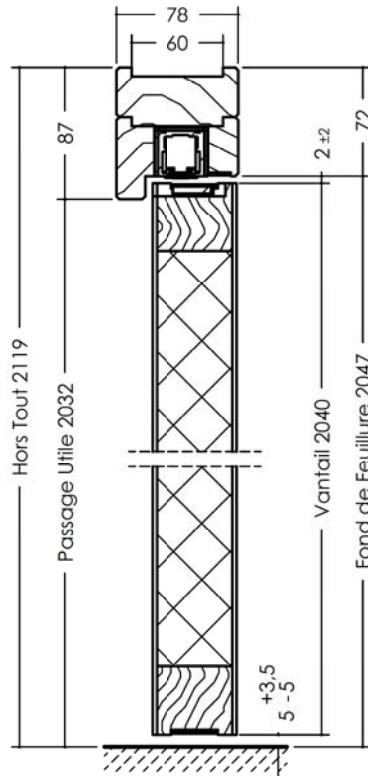


La liste de nos produits Certifiés PEFC™ est disponible sur www.jeld-wen.fr

Vantail épaisseur 56 mm
Référence DAS 60 SA ET



Vantail épaisseur 56 mm
Référence DAS 60 SA ET



Vantail épaisseur 56 mm
Référence DAS 60 SA ET

