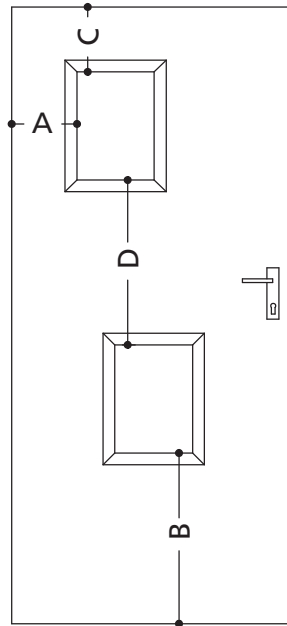


Positionnement des oculi en mm

| | Simple action EI30 DAS Simple action EI30 | Simple action EI60 DAS Simple action EI60 Double action EI30 et EI60 DAS Double action EI30 et EI60 |
|--------------------------------------|--|---|
| clair de vue / bord du vantail (A) | 177 | 177 |
| clair de vue / bas du vantail (B) | 367 | 367 |
| clair de vue / haut du vantail (C) | 267 | 177 |
| dimensions entre clair de vue (D) | 203 | 195 |



FEU

Dimensions maximales clair de vue (en mm) ou surface maximale (en m²)

| Performances Portes | Nb oculi | Rectangle | Circulaire | 1/2 circulaire | losange | triangle | Autres polygones |
|---|----------|------------|------------|----------------|-----------|-----------|---|
| Simple Action EI 30 Simple Action DAS EI 30 | 3 | 1405 x 405 | Ø 355 | Ø 355 | 373 x 366 | 372 x 269 | parallélogramme (maxi 475 x 60 mm - angle minimale 50°) |
| Simple Action EI 60 DAS Simple Action EI60 Double Action EI 60 et EI30 DAS Double Action EI 60 et EI30 | 3 | 1205 x 405 | Ø 355 | Ø 355 | | 372 x 186 | |

FEU + ACOUSTIQUE

Dimensions clair de vue (en mm) et Performances acoustiques (en dB) - parclofes bois

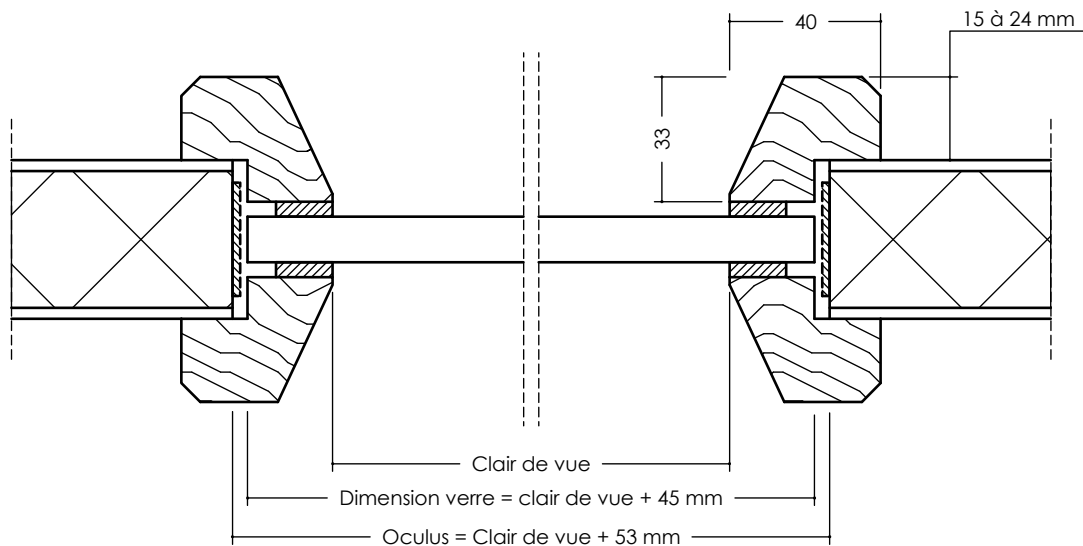
| Performances | 445x155 | 355x255 | 605x205 605x305 605x405 | 805x205 805x305 805x405 | 1205x205 1205x305 | 1205x405 | 1405x205 | 1405x305 1405x405 | Ø 255 | Ø 355 |
|--|---------|---------|-------------------------------|-------------------------------|----------------------|----------|----------|----------------------|-------|-------|
| 30 (-1;-2) dB 1 et 2 vtx EI30 32 (0;-1) dB 1 vt EI30 31 (-1;-2) dB 2 vtx EI30 | 29 dB | 29 dB | 29 dB | 29 dB | 29 dB | 33 dB | 29 dB | 33 dB | 29 dB | 29 dB |
| 36 (-1;-2) dB 1 vt (830-930) EI30 | 29 dB | 29 dB | | | | | | | 29 dB | 29 dB |
| Ecole maternelle 30 (-1;-2) dB Ecole maternelle 38 (-1;-2) dB | 29 dB | 29 dB | 29 dB | 29 dB | 29 dB | 33 dB | 29 dB | 33 dB | 29 dB | 29 dB |
| 31 (-1;-3) dB 1 vt EI60 30 (0;-2) dB 2 vtx EI60 37 (-1;-2) dB 1 vt EI60 | 29 dB | 29 dB | 29 dB | 29 dB | 29 dB | 33 dB | | | 29 dB | 29 dB |
| 39 (-1;-4) dB 1 vt (830-930) EI30 | 38 dB | 38 dB | | | | | | | 38 dB | 38 dB |
| 39 (-1;-3) dB 2 vtx EI30 40 (-1;-3) dB 1 vt EI30 42 (-2;-5) dB 1 vt EI30 Ecole maternelle 39 (0;-2) dB EI30 | 38 dB | | | | | | | | | |
| 41 (-1;-3) dB 1 vt EI60 | | | 38 dB | | | | | | | 38 dB |

Performances acoustiques uniquement en parclose bois.

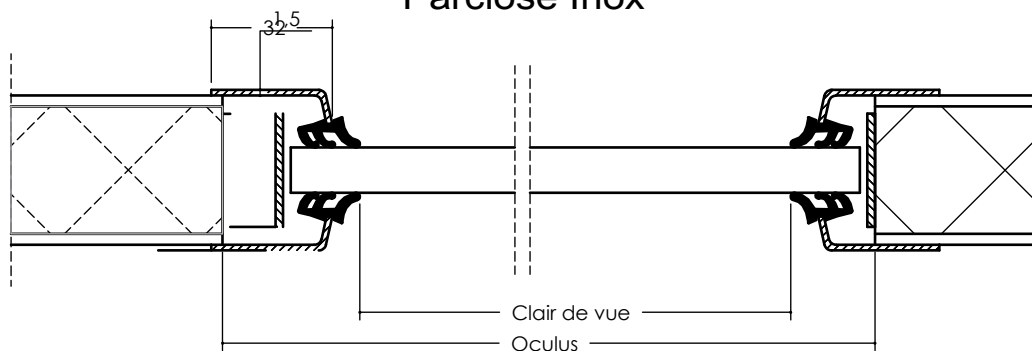
Les performances acoustiques données ci-dessus sont réservées à des modèles de portes précis et des vitrages spécifiques.

Edition 07/2019 - DT 4-220/01-02 - Document non contractuel

Parclose Bois



Parclose Inox



Parclose Anemostat

EI30 et E30

