



- Parement de fibre POSTFORMÉ prépeint Country, Lupiac, Plaisance, Séviac ; Cascade, Cubisme, Horizon
- Cadre bois résineux.
- Âme isolante.
- Épaisseur vantail : 40 mm.

SÉLECTION DU CONTEXTE DE POSE			VANTAIL		APPELLATION COMMERCIALE	PERFORMANCE
COULISSANT (en applique ou à galandage)	POSE TRADITIONNELLE		HAUTEUR en mm	LARGEUR en mm		
NON	PERF+	Huisserie Métallique	EVO+ (hauteur 2040 mm largeur standard (cf. DT - EVO+)	2040 mm	1 VANTAIL : de 730 à 930 mm	TT S (Cascade, Cubisme, Horizon) TT S Deco (Country, Lupiac, Plaisance, Séviac) Stable 2bA3 PV n° 04/PC/PHY/3067/2 Thermique Ud HB : 1,1 Ud HM : 1,4 Rapport n° PC.CIAT/2019.069

OPTIONS

HUISSERIE

- Huisserie résineux prépeint **PERF+** 66 x 54 mm avec joint d'étanchéité 3 côtés
- Huisserie **EVO+** avec joint d'étanchéité pour cloison finie de 50 à 72 mm, pour gâche pour serrure 3 points FERCO GU-EUROPA S2
- Huisserie métallique avec joint d'étanchéité 3 côtés (toutes provenances)

Autres sections : Cf. Dessins Techniques Huisserie

Autres sections : Cf. Dessins Techniques Kit d'adaptation EVO+

CHANT DU VANTAIL

- Chant dégraissé

SERRURE

- Mortaise, têtière, trou de béquille, trou de cylindre, trou de garniture (entraxe 165 ou 195 mm) pour serrure 1 point et pour serrure 3 points 1 coffre
- Serrure mécanique 3 points 1 coffre FERCO GU-EUROPA S2 à relevage de béquille
- Serrure mécanique de sûreté 1 point JELD-WEN (axe à 50) têtière noire (huisserie métallique)

ARTICULATION

- Entaillage pour paumelles 110 et 130
- 3 paumelles 110 pour bloc-porte
- Ajout d'une 4^{ème} paumelle
- 3 paumelles (4 à partir de 930 mm pour bloc-porte **EVO+**)
- 3 paumelles 130 (4 à partir de 930 mm) pour porte ferrée huisserie métallique

BAS DU VANTAIL

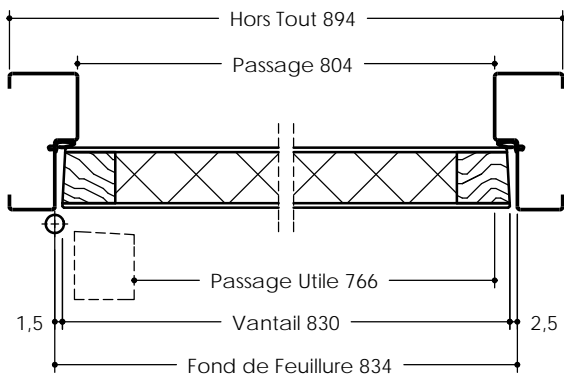
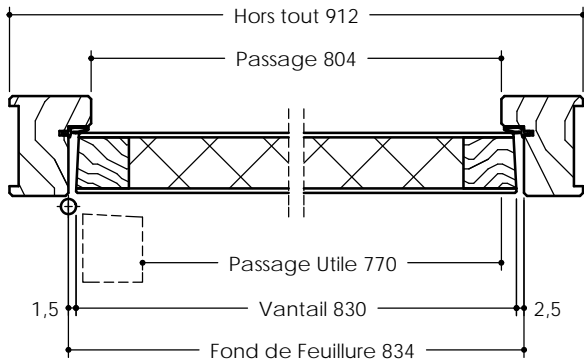
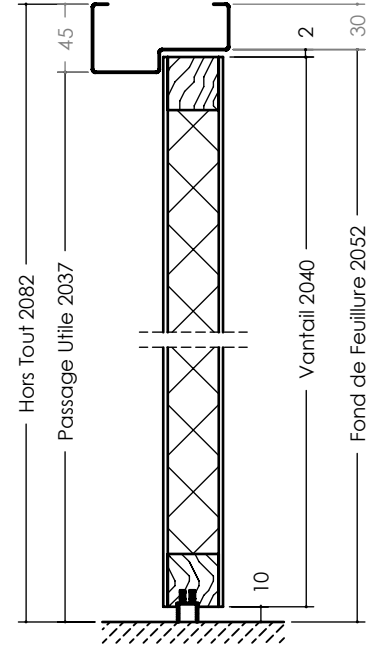
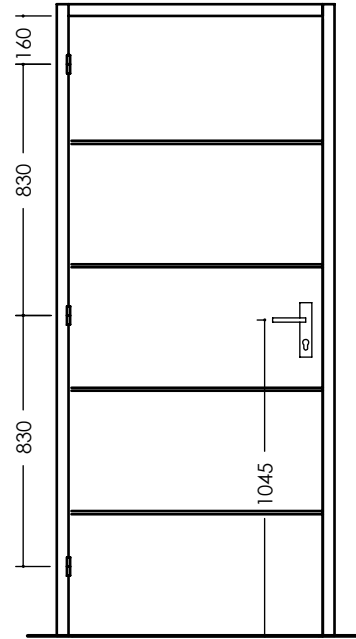
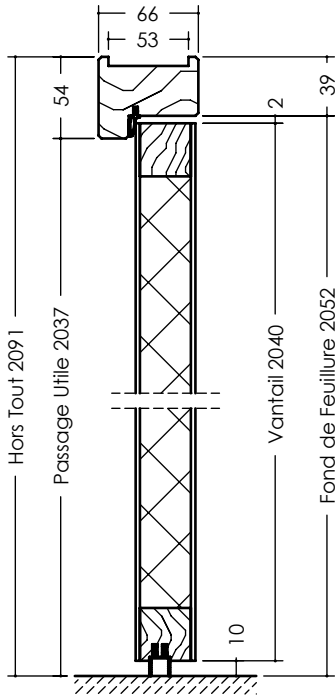
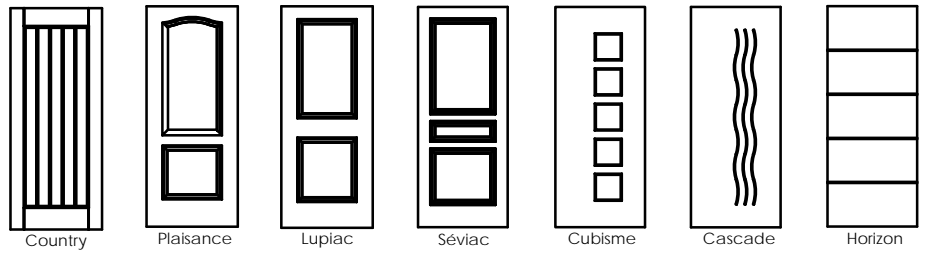
- Rainure basse pour joint balai double lèvres ou plinthe automatique
- Joint balai double lèvres
- Plinthe automatique
- Seuil à la Suisse aluminium ou bois exotique

ACOUSTIQUE

- Huisserie équipée d'un joint périphérique 3 côtés. Porte sans joint balai, sans oculus. Largeur mini 630 mm.

EMBALLAGE

- Emballage vantail (porte nue ou porte ferrée) ou bloc-porte



	Perf+	Evo+	EvoFix
Profil			
Hauteur Hors Tout	2091	2093	2082
Hauteur Fond de Feuillure	2052	2054	2052
Hauteur Passage Utile	2037	2044	2037
Largeur Hors Tout	912	913	894
Largeur Fond de Feuillure	834	835	834
Largeur Passage	804	815	804
Largeur Passage Utile	770	775	770

Edition 09/2022 - DT 1-090/01-02 - Document non contractuel



- Parement de fibre POSTFORMÉ prépeint Country, Lupiac, Plaisance, Séviac ; Cascade, Cubisme, Horizon
- Cadre bois résineux.
- Âme isolante.
- Épaisseur vantail : 40 mm.

SÉLECTION DU CONTEXTE DE POSE			VANTAIL		APPELLATION COMMERCIALE	PERFORMANCE	
COULISSANT (en applique ou à galandage)	POSE TRADITIONNELLE		HAUTEUR en mm	LARGEUR en mm			
NON	PERF+	Huisserie Métallique	EVO+ (hauteur 2040 mm largeur standard (cf. DT - EVO+)	de 1965 à 2040 mm	1 VANTAIL : de 630 à 930 mm -30 mm / +0 mm sur toute largeur standard sur huisserie PERF+ uniquement	TT S (Cascade, Cubisme, Horizon) TT S Deco (Country, Lupiac, Plaisance, Séviac)	Stable 2bA3 PV n° 04/PC/PHY/3067/2 Thermique Ud HB : 1,1 Ud HM : 1,4 Rapport n° PC.CIAT/2019.069

OPTIONS

HUISSERIE

- Huisserie résineux prépeint **PERF+** 66 x 54 mm avec joint d'étanchéité 3 côtés
- Huisserie **EVO+** avec joint d'étanchéité pour cloison finie de 50 à 72 mm, gâche pour serrure 3 points FERCO GU-EUROPA R2 ou FERCOMATIC R2
- Huisserie métallique avec joint d'étanchéité 3 côtés (toutes provenances)

Autres sections : Cf. Dessins Techniques Huisserie

Autres sections :
Cf. Dessins Techniques
Kit d'adaptation EVO+

CHANT DU VANTAIL

- Chant à recouvrement

SERRURE

- Mortaise, têtière, trou de béquille, trou de cylindre, trou de garniture (entraxe 165 ou 195 mm) pour serrure 1 point et pour serrure 3 points 1 coffre
- Serrure mécanique 3 points 1 coffre FERCO GU-EUROPA R2 à relevage de béquille
- Serrure automatique 3 points 1 coffre FERCO FERCOMATIC R2
- Serrure mécanique de sûreté 1 point JELD-WEN (axe à 50) têtière noire (huisserie métallique)

ARTICULATION

- 3 fiches standard
- Ajout d'une 4^{ème} fiche
- 3 fiches (4 à partir de 930 mm) pour bloc-porte **EVO+**
- 2 fiches DIN
- 2 ou 3 fiches Carter à peindre (huisserie métallique)

BAS DU VANTAIL

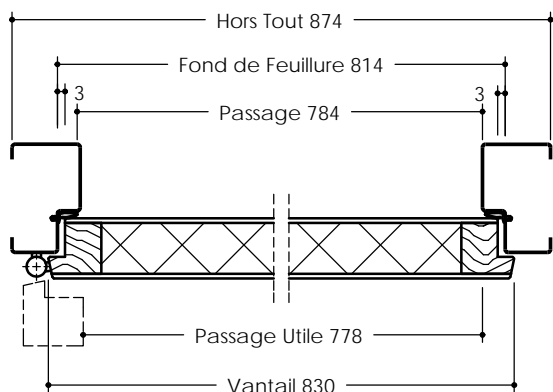
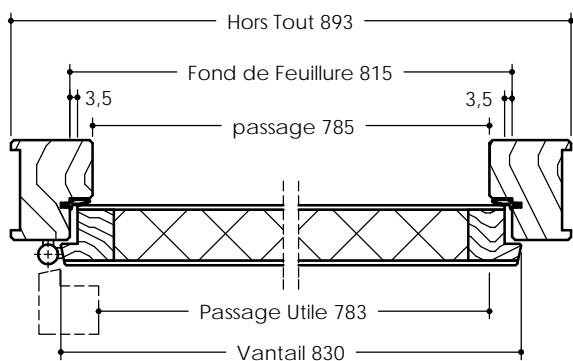
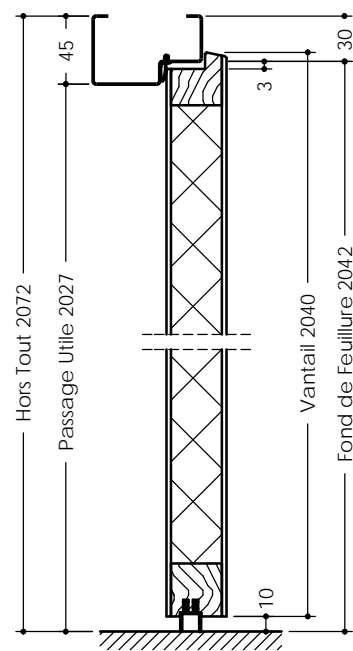
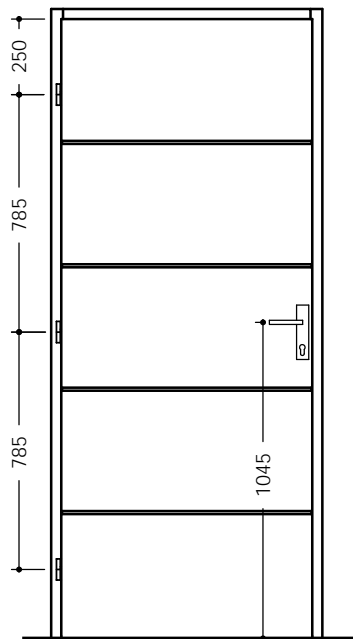
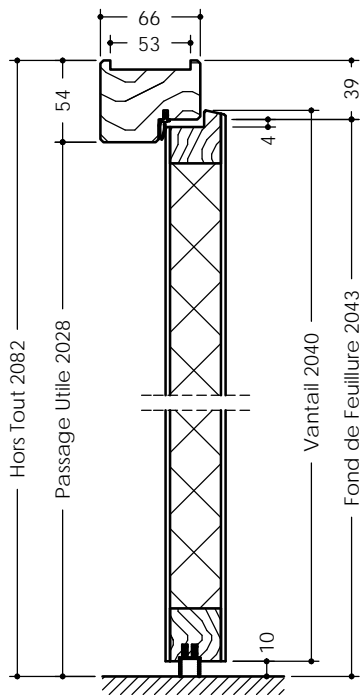
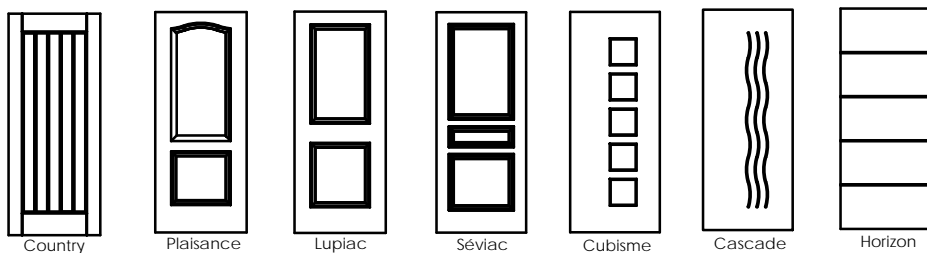
- Rainure basse pour joint balai double lèvres ou plinthe automatique
- Joint balai double lèvres
- Plinthe automatique
- Seuil à la Suisse aluminium ou bois exotique

ACOUSTIQUE

- Huisserie équipée d'un joint périphérique 3 côtés. Porte sans joint balai, sans oculus. Largeur mini 630 mm.

EMBALLAGE

- Emballage vantail (porte nue ou porte ferrée) ou bloc-porte



	Perf+	Evo+	EvoFix
Profil			
Hauteur Hors Tout	2082	2083	2073
Hauteur Fond de Feuillure	2043	2044	2043
Hauteur Passage Utile	2028	2034	2028
Largeur Hors Tout	893	893	875
Largeur Fond de Feuillure	815	815	815
Largeur Passage	785	795	785
Largeur Passage Utile	783	788	783

Edition 09/2022 - DT 1-210/01-03 - Document non contractuel