



- Porte et Imposte :
- Parement de fibre prépeint.
 - Cadre résineux.
 - Âme panneau de particules agglomérées feu.
 - Épaisseur vantail : 40 mm.

SÉLECTION DU CONTEXTE DE POSE		HUISSERIE	VANTAIL		APPELLATION COMMERCIALE	PERFORMANCE
CLOISON RIGIDE (70 mini)	CLOISON FLEXIBLE (72 mini)		HAUTEUR en mm	LARGEUR en mm		FEU
■	■	BOIS RÉSINEUX (66 mini)	de 230 à 2346 mm	de 230 à 1070 mm	GT 30	EI30 et E30 (recto & verso) Cadre bois résineux ép. 40 mm PV n° 13-A-936
			(surface maximale vantail 2,28 m²)			
		IMPOSTE FIXE OU DÉMONTABLE				
■	■	BOIS RÉSINEUX (66 mini)	de 230 à 572 mm	de 230 à 1070 mm		
			(hauteur maximale Hors tout : 2700 mm)			

OPTIONS

HUISSERIE

- Huisserie résineux prépeint **PERF+** 66 x 54 mm (densité 450 kg/m³)
- Huisserie bois dur **TECH+** 66 x 54 mm
- Huisserie 4 côtés
- Version avec imposte démontable : cornières en traverse haute (largeur mini 400 mm)
- Traverse intermédiaire bois dur

Autres sections : Cf. Dessins Techniques Huisserie

CHANT DU VANTAIL

- Feuillure de réunion porte / imposte
- Chant dégraissé
- Montants bois dur - traverse résineux

SERRURE

- Serrure mécanique de sûreté 1 point (axe à 50) BRICARD réf. 950, FAMASER réf. C55, JELD-WEN, JPM Multibat 210000, MARQUES 725, VACHETTE D40
- Serrure à fouillot GDF BRICARD réf. 1940 (axe à 40) (carré au niveau de la béquille)
- Serrure mécanique de sûreté 1 point (axe à 120) VACHETTE D45 A120 XL
- Serrure à fouillot GDF BRICARD réf. 5940 (axe à 40) en complément d'une autre serrure (carré au niveau du pêne dormant)
- Adaptateur Triangle EDF 11 mm à fixer sur carré GDF ou sur sûreté 1 point
- Serrure mécanique 3 points 3 coffres (axe à 50) BRICARD 8150, A2P* 8161, A2P** 8152 et 8162, FERCO (Standard et A2P*) Security PP MR2, Security PP SF2, Security PP SB2, VACHETTE série 5000, A2P* 5000 SPN1/TN1/FN1, A2P** 5000 SPN2/TN2/FN2, A2P*** 5000 ET3/EF3
- Serrure mécanique 3 points 3 coffres (axe à 120) BRICARD Série 8120 et 8121, FERCO Security PP MR2, Security PP SF2, Security PP SB2, VACHETTE 5000 A120 XL

ARTICULATION

- Entaillage pour paumelles 130 et 140
- Paumelles 130 et 140
- Charnières invisibles KUBIKA K6200 et K7080 (Zamac), SIMONSWERK TECTUS réf. 240 3D, 340 3D, 340 3D FR

QUINCAILLERIE

- Entaillage verrou haut et bas sur semi-fixe
- 2 verrous à larder FERCO 80108.02.03 (200 mm acier) en traverse basse sur l'imposte démontable

FINITION

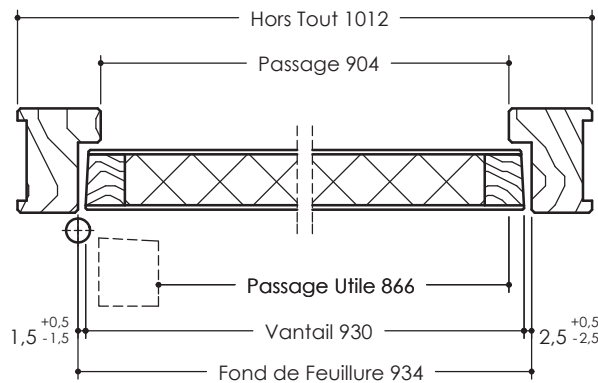
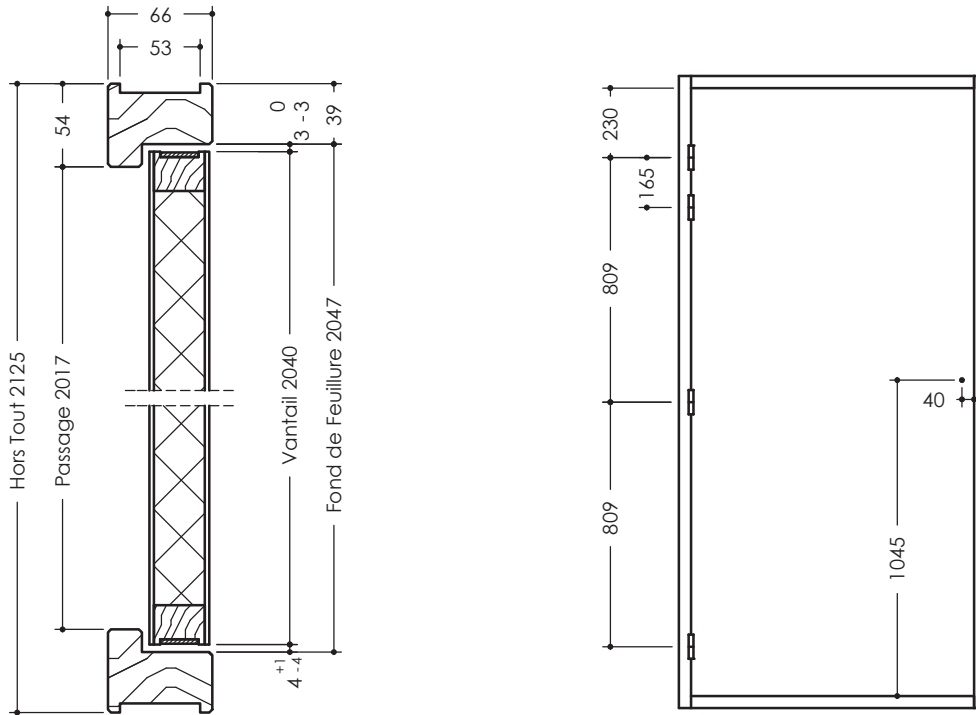
- Revêtement stratifié ou placage bois jusqu'à 15/10^{ème} d'épaisseur
- Plaque de protection (toute hauteur possible) en parement épaisseur 2 mm et 2 faces, réf. ACROVYN ou réf. DECOCHOC

OCULUS

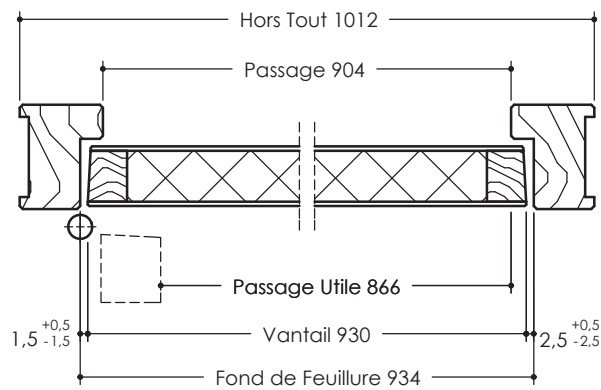
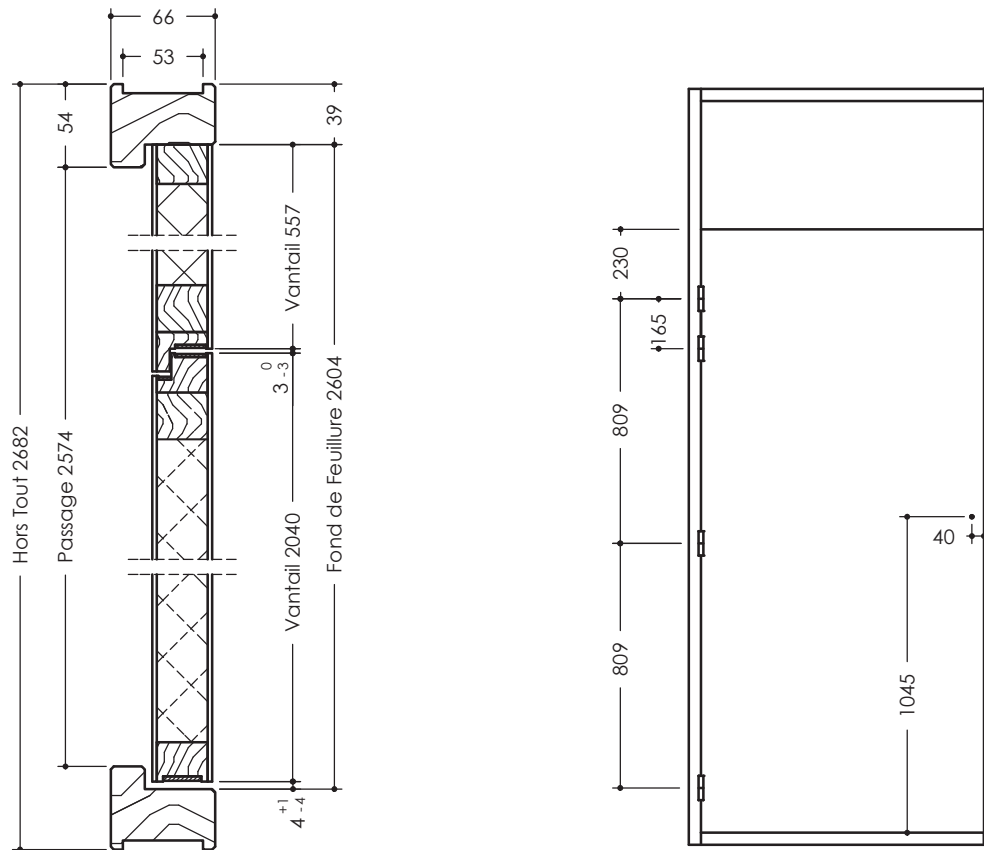
- Parclose bois : forme, quantité et dimensions
- Parclose inox : circulaire Ø 355 mm

Cf. Dessins Techniques Oculus

Vantail épaisseur 40 mm
Référence GT 30



Vantail épaisseur 40 mm
Référence GT 30



Vantail épaisseur 40 mm
Référence GT 30

