

JELD-WEN®

Notice de Montage

KIT D'HABILLAGE POUR CHÂSSIS COULISSANT



La pose
du Kit d'habillage
châssis coulissant

www.jeld-wen.fr

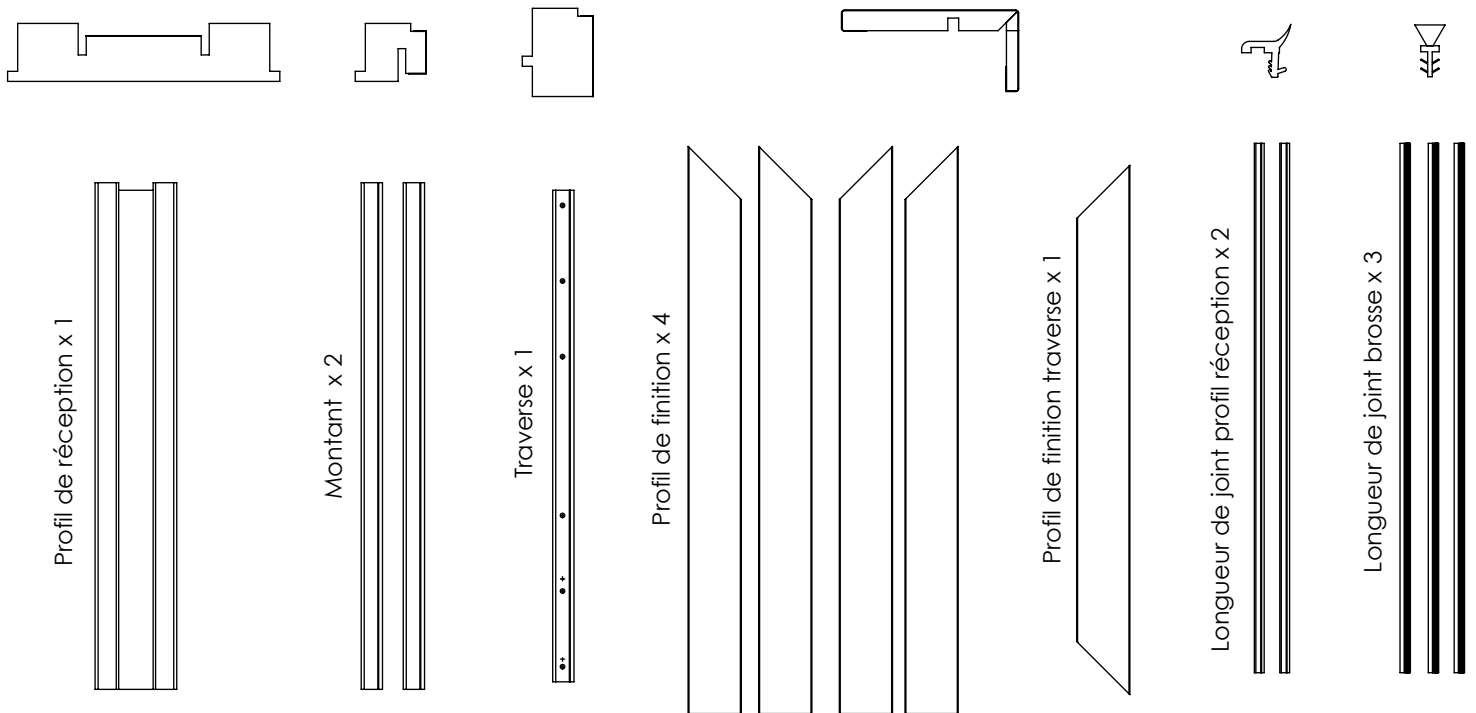
01/08

MONTAGE KIT D'HABILLAGE CHÂSSIS COULISSANT

JELD WEN

Notice de Montage

Composition du kit



Outils nécessaires



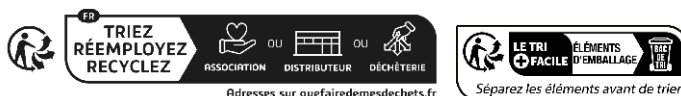
Recommandations et conseils d'entretiens

Le kit d'habillage pour châssis coulissant est conçu pour être installé après la réalisation des finitions : sols posés, murs peints. La notice a pour but d'accompagner l'utilisateur dans la pose correcte. Elle doit être lue entièrement avant toute manipulation du produit afin de garantir une installation conforme, sécurisée et durable.
Ne jamais stocker le kit à même le sol ou dans un lieu exposé à l'humidité. Éviter les chocs violents sur la porte ou sur le kit.

Utiliser un chiffon doux légèrement humide, employer un détergent neutre si nécessaire, essuyer immédiatement après nettoyage pour éviter les traces d'eau.
Ne pas utiliser de détergents agressifs, de solvants, de produits chimiques, de produits abrasifs ou d'éponges métalliques.

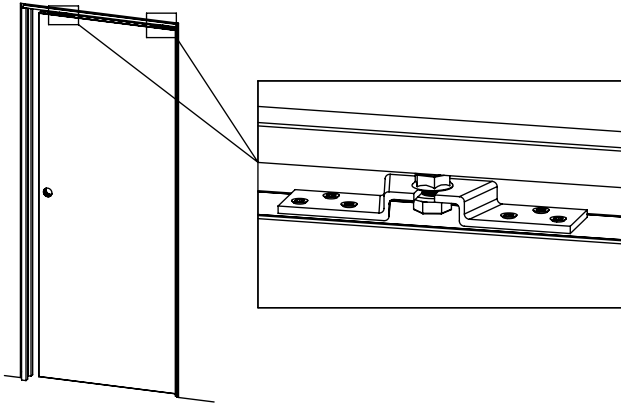
Information sur la fin de vie et le tri des emballages

Le kit d'habillage est livré avec des emballages conçus pour être triés et recyclés.
En fin de vie, l'habillage doit être trié et déposé dans les filières de recyclage appropriées, conformément aux consignes locales de collecte.



MONTAGE KIT D'HABILLAGE CHÂSSIS COULISSANT

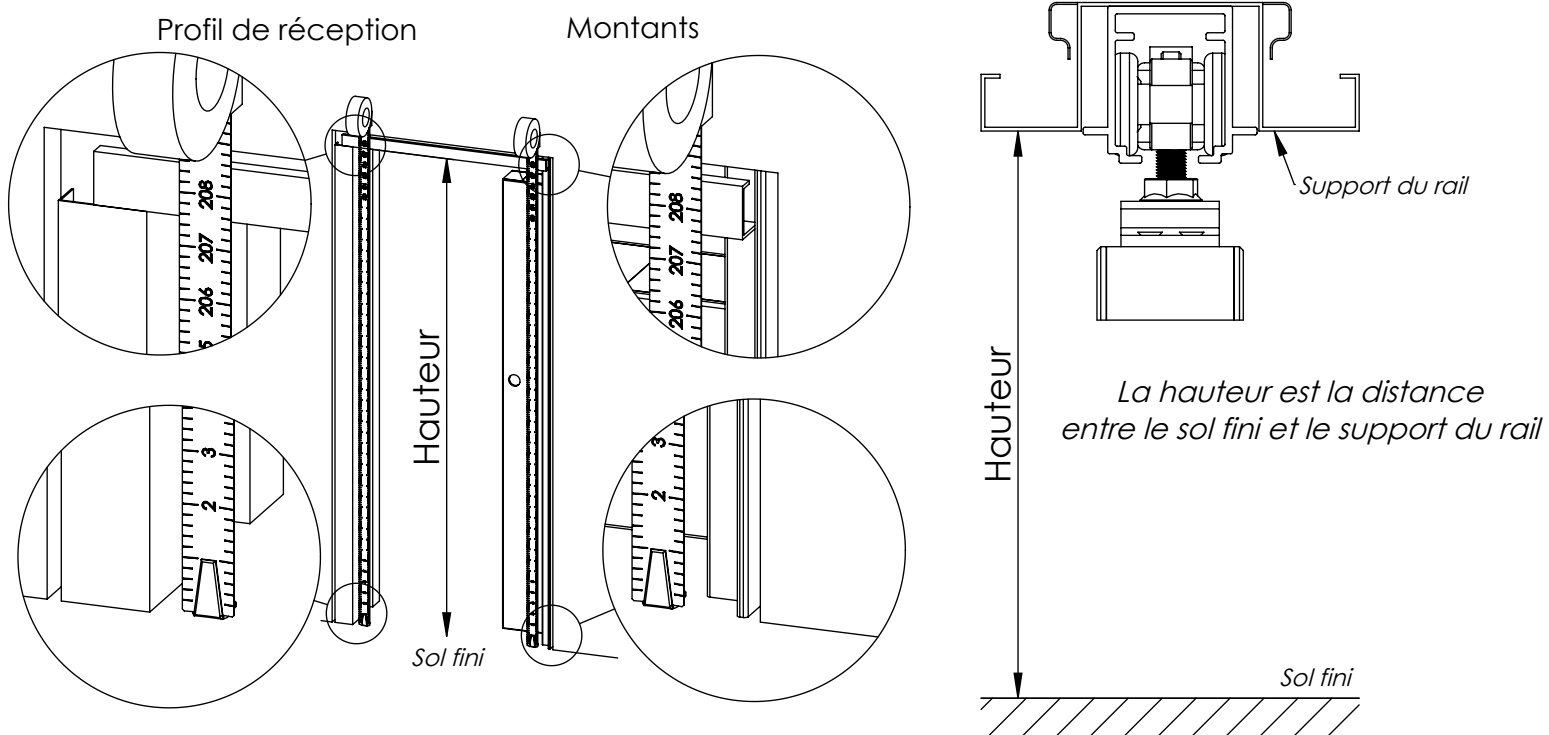
1 Installer et régler la porte dans le châssis selon la notice du fabricant



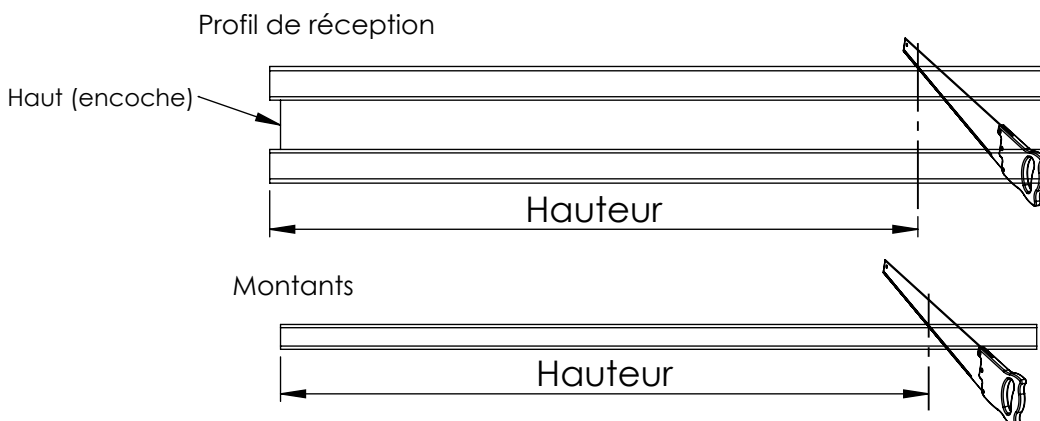
ASTUCE

Installer et régler la porte selon la notice du fabricant du châssis

2 Mesurer pour recouper le profil de réception et les montants



3 Recouper le profil de réception et les montants



MONTAGE KIT D'HABILLAGE CHÂSSIS COULISSANT

JELD WEN

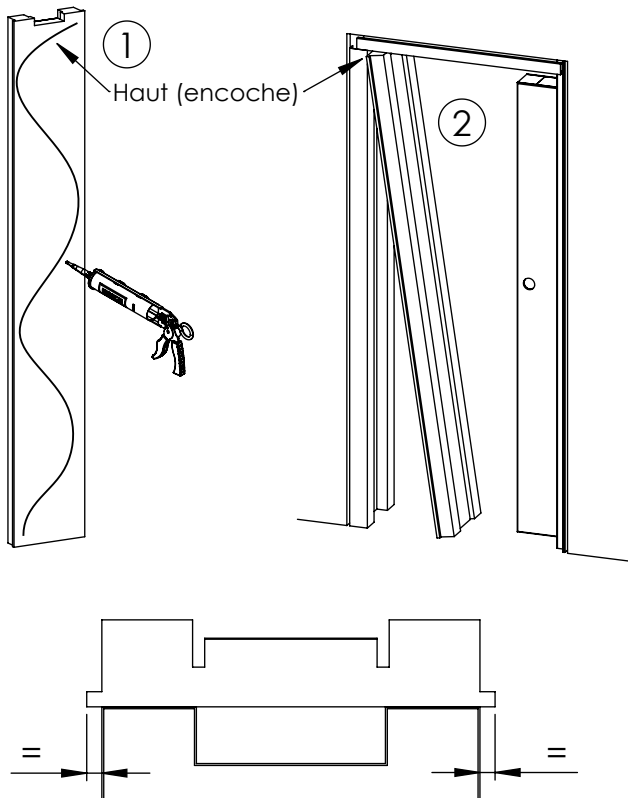
Notice de Montage

4 Poser le profil de réception

Deux options de pose

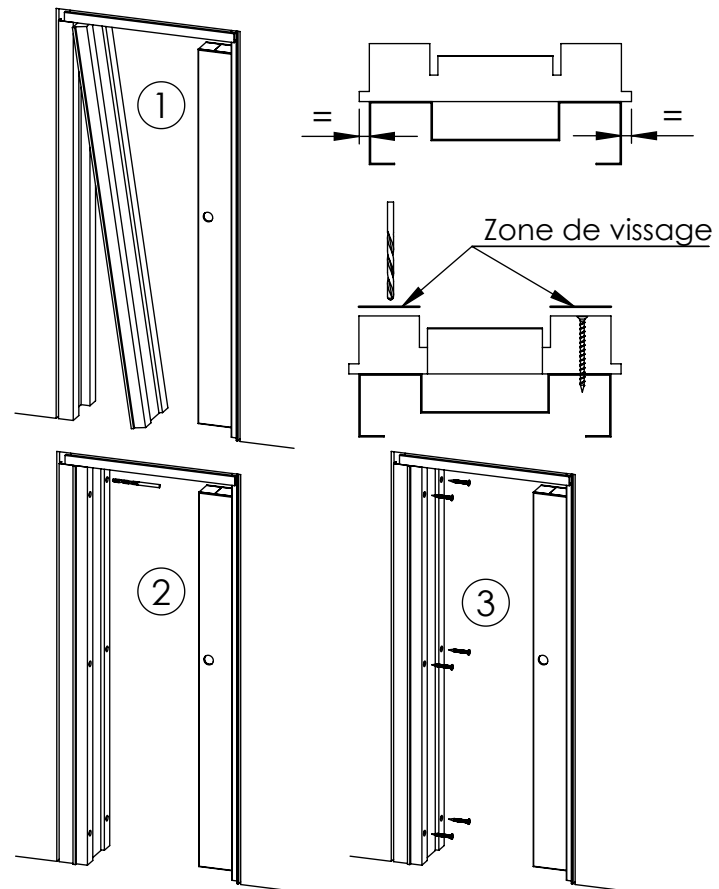
Collage

- ① Déposer un cordon mastic colle sur l'arrière du profil
- ② Mettre en place le profil en le centrant sur le châssis



Vissage

- ① Mettre en place le profil en le centrant sur le châssis
- ② Pré percer le profil, 3 perçages sur la hauteur de chaque coté
- ③ Positionner les vis puis visser dans le châssis

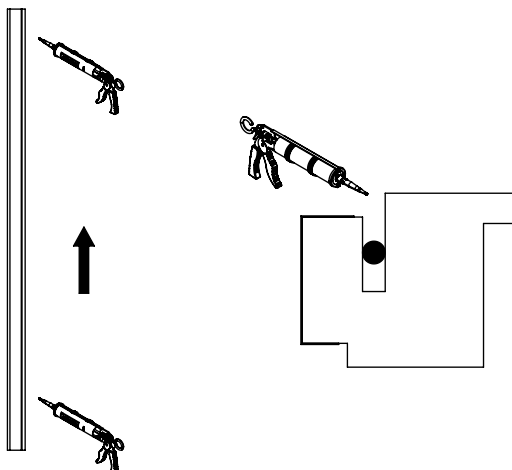


! ATTENTION

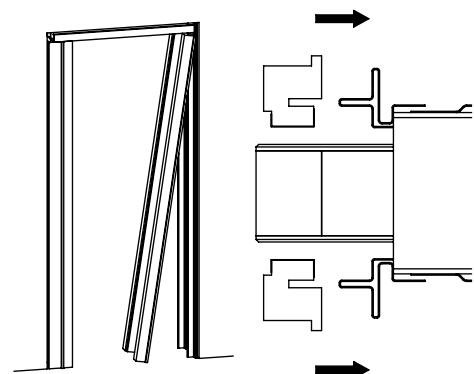
La fixation doit être adaptée.
(non fournie)

5 Poser les deux montants

- ① Déposer des points de colle dans la rainure sur toute la hauteur



- ② Mettre en place les deux montants sur chaque face du châssis

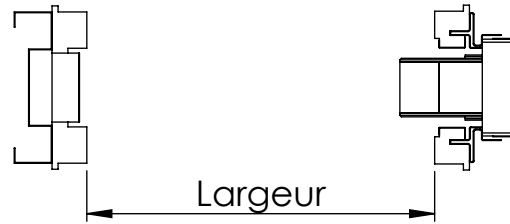
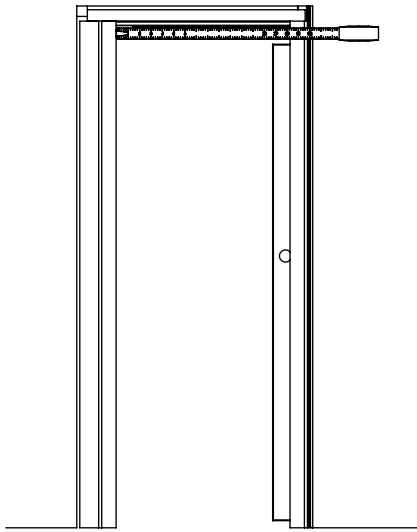


MONTAGE KIT D'HABILLAGE CHÂSSIS COULISSANT

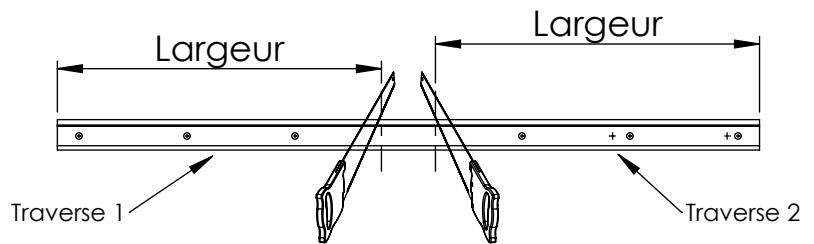
JELD WEN

Notice de Montage

6 Mesurer et recouper la traverse

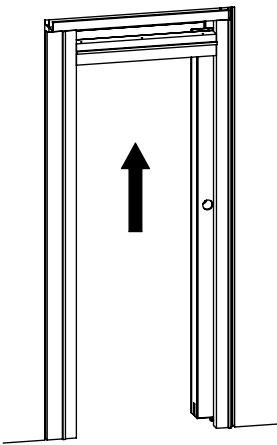


7 Recouper la traverse

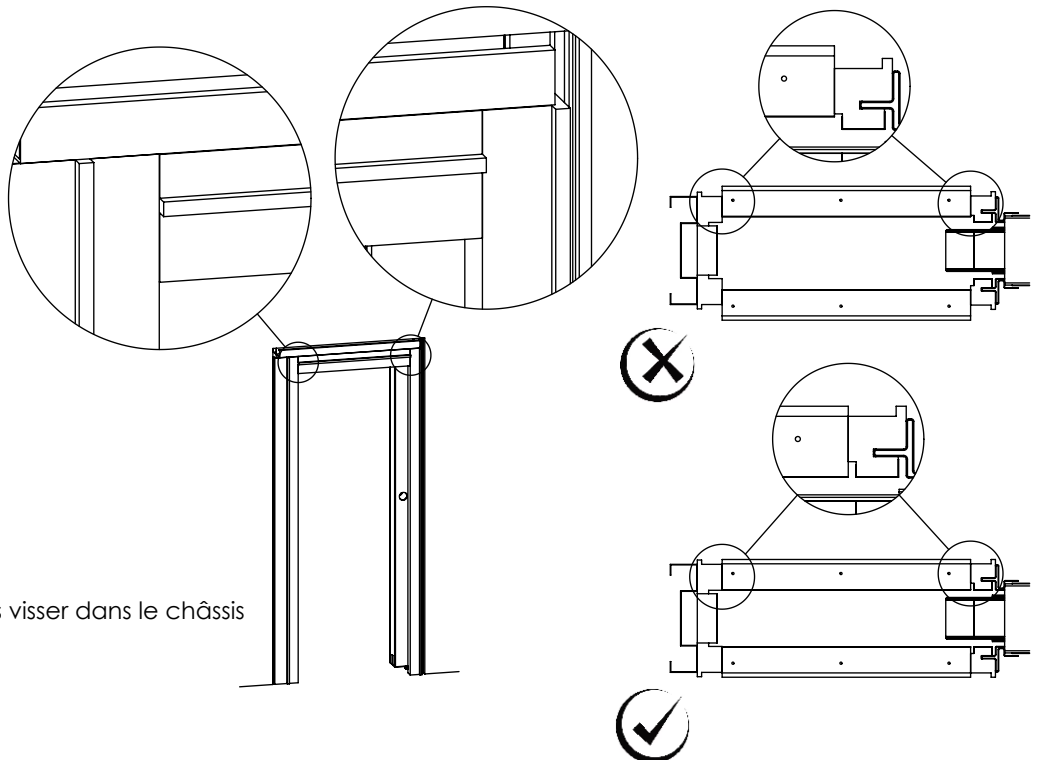


8 Poser les deux traverses

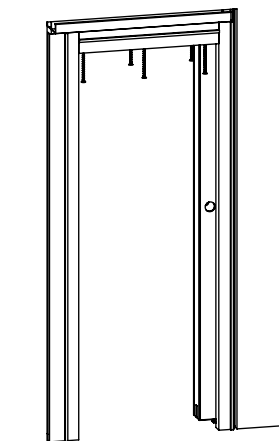
1 Mettre en place les deux traverses sur chaque face du châssis



2 Aligner les traverses avec les montants et le profil de réception



3 Positionner les vis, puis visser dans le châssis



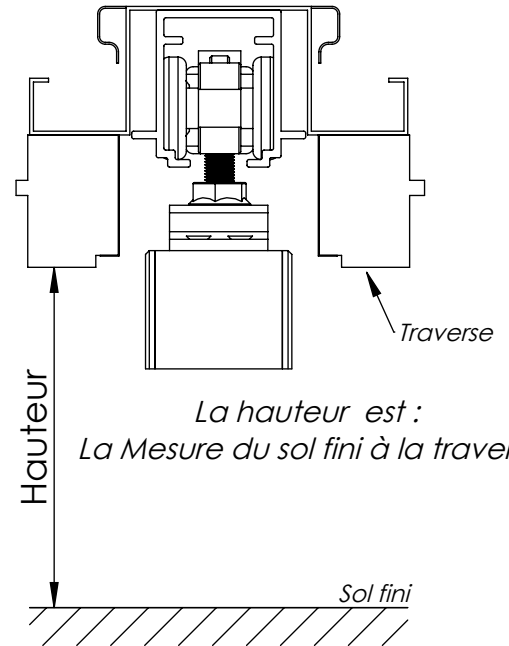
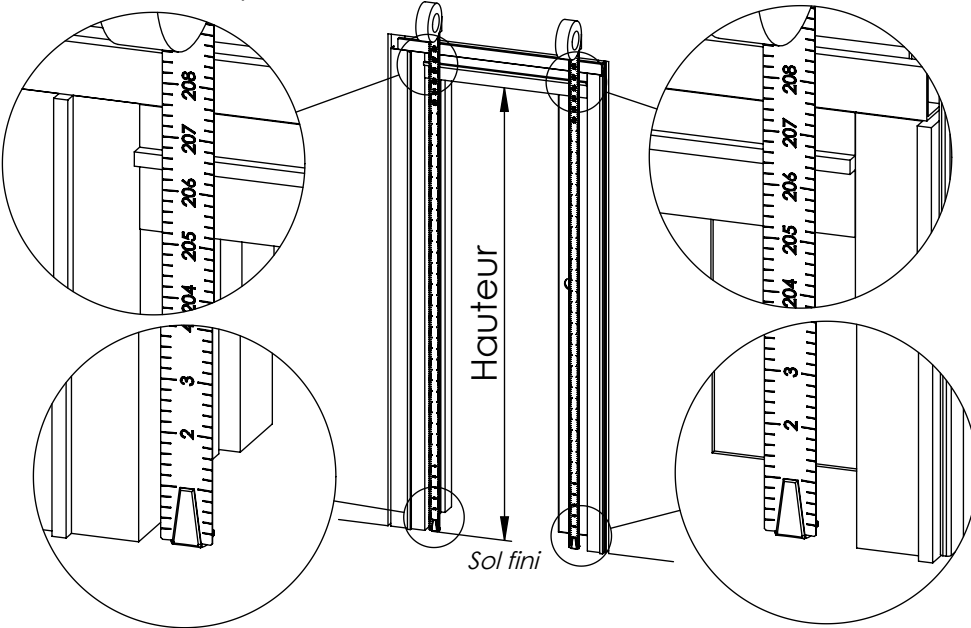
! ATTENTION
La fixation doit être adaptée.
(non fournie)

MONTAGE KIT D'HABILLAGE CHÂSSIS COULISSANT

9 Mesurer pour recouper les profils de finition des montants

Profil de réception

Montants



10 Recouper les profils de finition des montants

Utiliser le profil des montants avec une coupe à 45° et une coupe droite sur les extrémités

Deux options de finition

Coupe Onglet, 45°

Hauteur

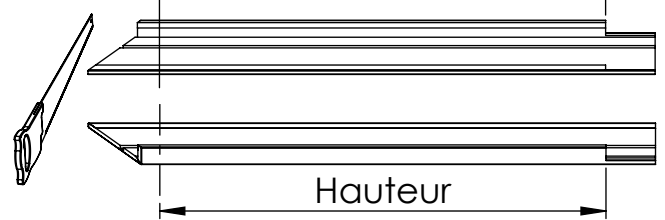
Hauteur



Coupe Droite

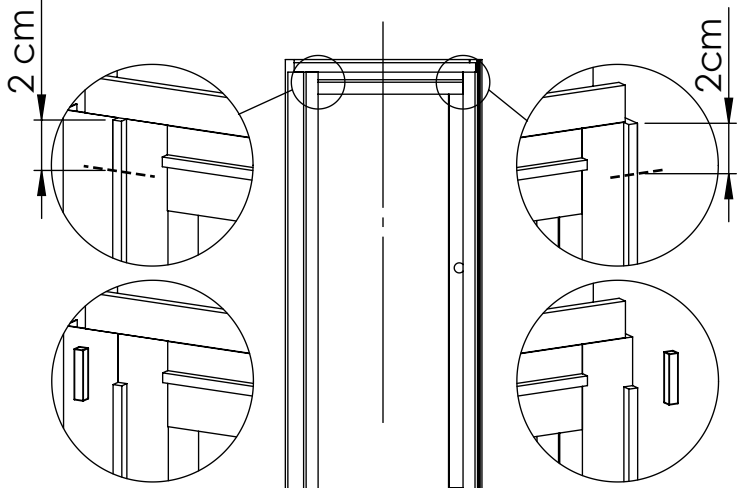
Hauteur

Hauteur

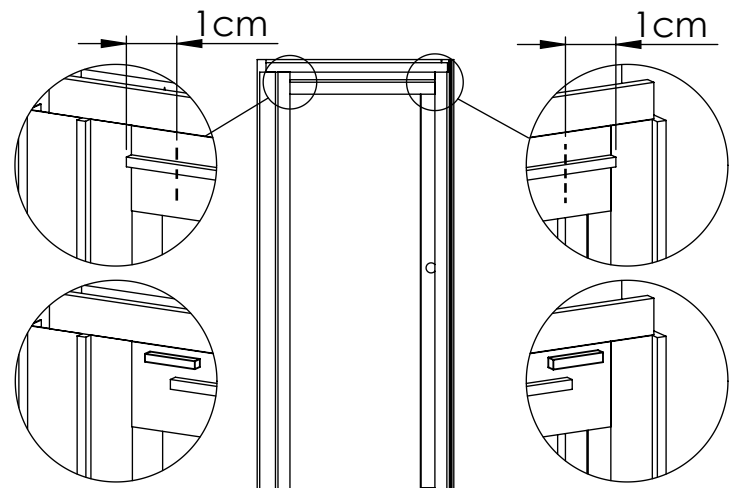


11 Poser les profils de finition des montants

Enlever 2cm de la rainure sur les montants



Enlever 1cm de la rainure sur les traverses

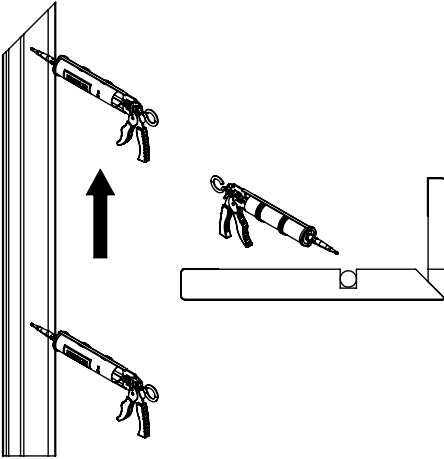


MONTAGE KIT D'HABILLAGE CHÂSSIS COULISSANT

12 Poser les profils de finition sur les montants

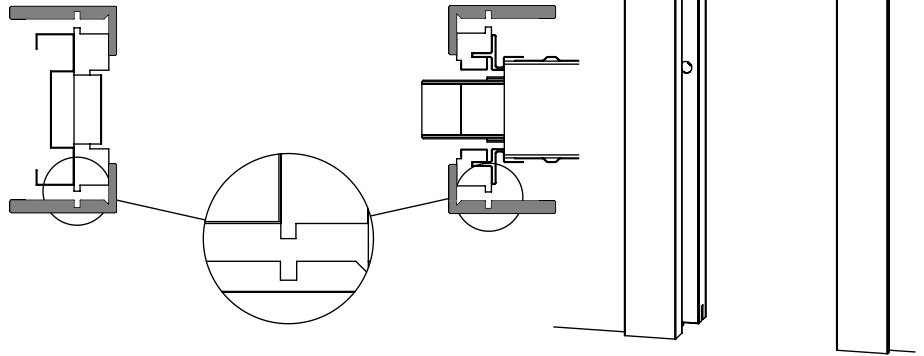
1

Déposer des points de colle dans la rainure sur toute la hauteur



2

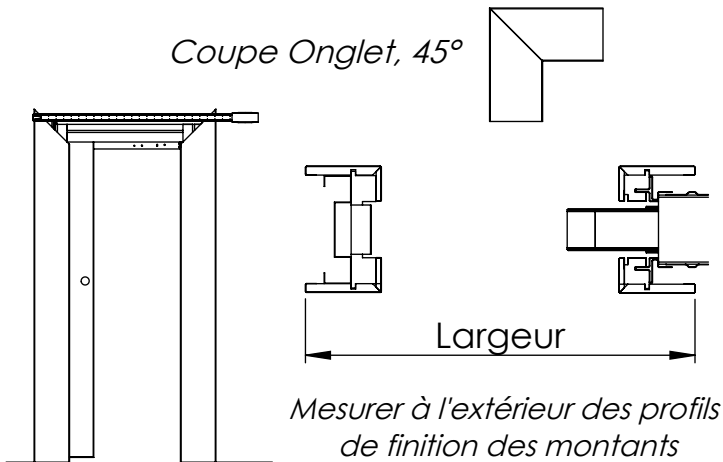
Mise en place des quatre profils de finitions deux sur chaque face



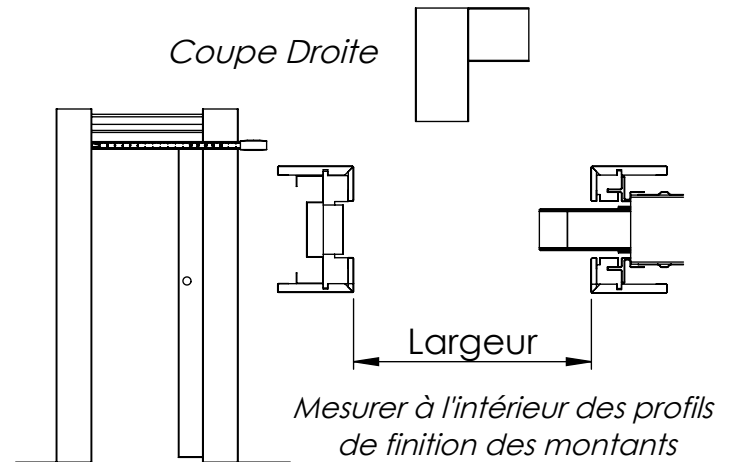
13 Mesurer pour recouper le profil de finition des traverses

Deux options de finition

Coupe Onglet, 45°



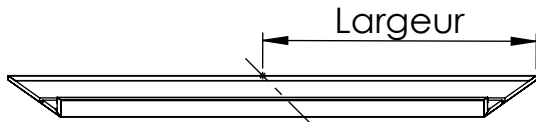
Coupe Droite



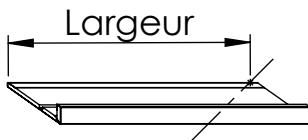
14 Recouper le profil de finition des traverses

Utiliser le profil de la traverse avec les coupes à 45° sur les extrémités

1 Découpe 1 : Faire une coupe à 45° à la largeur mesurée



2 Découpe 2 : Utiliser le reste du profil de la traverse, puis faire une coupe à 45° à la largeur mesurée



1 Découpe 1 : Faire une coupe droite de référence



2 Découpe 2 : Faire une coupe droite à la largeur mesurée



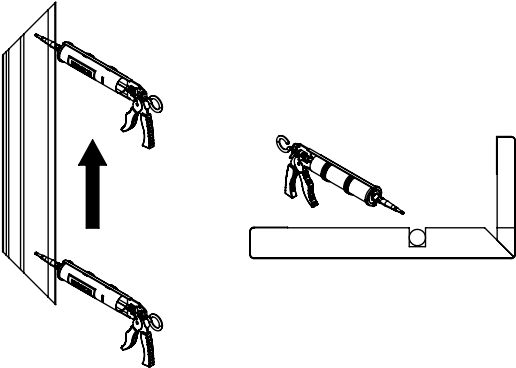
3 Découpe 3 : Utiliser le reste du profil de la traverse, puis faire une coupe droite à la largeur mesurée



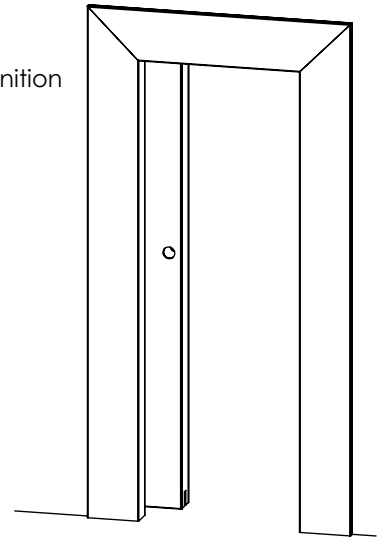
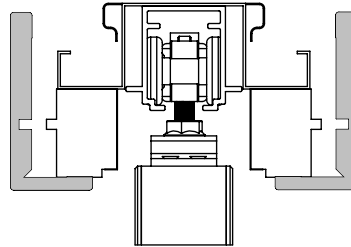
MONTAGE KIT D'HABILLAGE CHÂSSIS COULISSANT

15 Poser les profils de finition sur les traverses

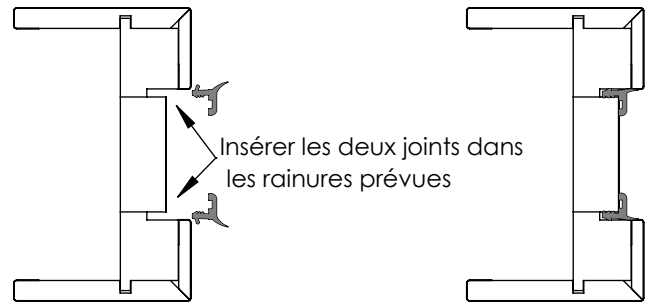
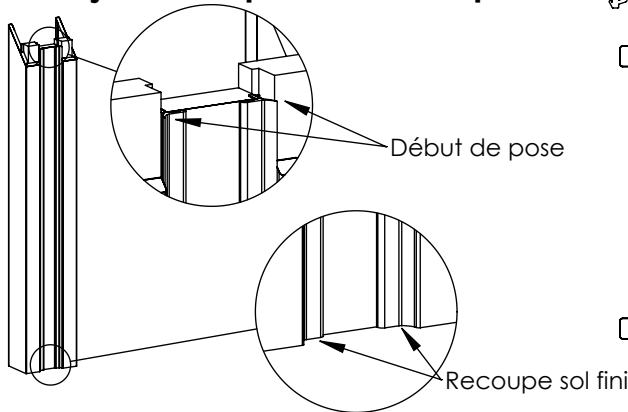
① Déposer des points de colle dans la rainure sur toute la hauteur



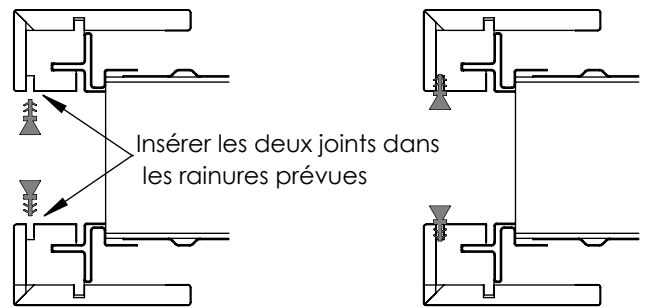
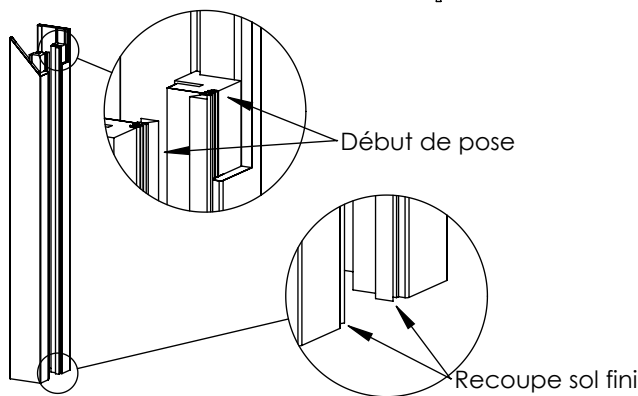
② Mise en place des deux profils de finition un sur chaque face



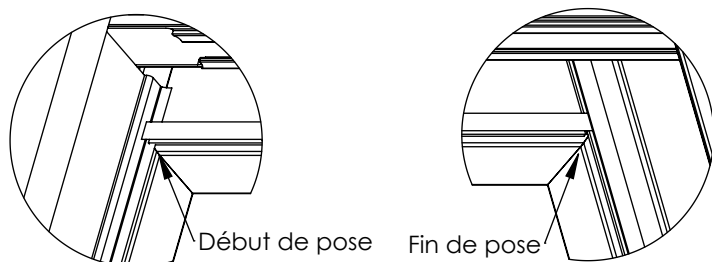
16 Poser les joints du profil de réception



17 Poser les joints des montants

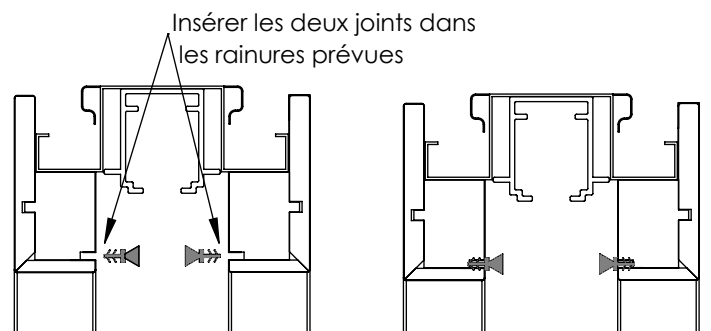


18 Poser les joints des traverses



Contre le joint du profil de réception

Contre le joint des montants



01297128 - 17/03/2026 - A