

FICHE TECHNIQUE



BLOC-PORTE DAS SIMPLE ACTION FERME PORTE DÉBRAYABLE

EI60 et E60

2 vantaux

SOLUTIONS TECHNIQUES

- Parement de fibre prépeint.
- Cadre bois exotique.
- Âme panneau de particules agglomérées feu.
- Épaisseur vantail : 56 mm.

SÉLECTION DU CONTEXTE DE POSE		HUISSERIE	VANTAIL		APPELLATION COMMERCIALE	PERFORMANCE FEU
CLOISON RIGIDE (100 mini)	CLOISON FLEXIBLE (98 mini)		HAUTEUR en mm	LARGEUR en mm		
■	■	BOIS RÉSINEUX (78 mini)	de 1904 à 2300 mm	2 VANTAUX ÉGAUX : de 730+730 à 1030+1030 mm 2 VANTAUX TIERCÉS : PV = 430* à 1029 mm GV = 730 à 1030 mm	DAS 60 SA ET	DAS EI,60 HB - EI,60 HM (recto & verso) Cadre bois exotique - ép. 56 mm Certificat n° 131/16/2047 DURABILITE* : C5 (200 000 cycles) Ext. 16/3 * non couvert par la certification
■		MÉTALLIQUE		<small>* DAS avec serrure : semi-fixe avec 2 verrous encastrés</small> <small>* DAS sans serrure (OSP), vantail mini 730 mm</small>		

OPTIONS

HUISSERIE

- Huisserie résineux prépeint **PERF+** 78 x 54 mm (densité 450 kg/m³)
- Huisserie bois dur **TECH+** 78 x 54 mm
- Joint d'étanchéité 3 côtés
- Huisserie métallique avec ou sans gorge, avec ou sans joint posé (toutes provenances)

Autres sections : Cf. Dessins Techniques Huisserie

CHANT DU VANTAIL

- Chant dégraissé avec feuillure de battement (version sans serrure : sélecteur de fermeture et dispositif anti-fausse manoeuvre en applique)
- Joint double lèvres
- Joint anti-pince doigts

ARTICULATION

- Paumelles 130
- Charnière invisible (huisserie bois) KUBICA K7080

QUINCAILLERIE

- DAS avec serrure (feuillure de battement) : semi-fixe (mini 430 mm) avec 2 verrous à larder, ferme porte standard GROOM à compas GR150, GR300, à coulisse GR400, GR500 ; vantail principal (voir ci-dessous)
- Ferme-porte débrayable GROOM côté paumelles GR500 FS B F3 à 5 (170°), GR500 FS G F3 à 5 (180°) ; opposé paumelles GR500 FS B F3 à 5 (120°)

VERROUILLAGE ELECTROMAGNÉTIQUE

- Encastré en traverse haute (Huisserie / vantail) Eff Eff 332.238 Profix2 + contrepartie 807-13 (résistance effraction 300 kg), Eff Eff 331 UR + contrepartie 807-13 (résistance effraction 750 kg), JPM VE6000 (avec contact de sécurité). La mise en place d'un verrouillage dépend de la largeur du vantail – le verrou ressort de la rainure à brique
- En applique côté opposé paumelles Dorma TV100, Iseo VCAN, JPM VE1000 (vantail mini 630 mm)

VERROUILLAGE MÉCANIQUE

Options valides sous réserve de la validation de la commission de Sécurité

- Serrure mécanique de sûreté 1 point axe à 50 Bricard série 900, 912, Marques 725 FR, 7250, 725 NF QC, Vachette D40 et D450
- Serrure mécanique 3 ou 5 points 3 coffres axe à 50 et 120 Bricard 8150, 8120, A2P* 8161, 8121, A2P** 8152 et 8162
- Barre anti-panique Assa Abloy PBE011 - Bricard Sécuristyl, Touch Bar, Luxor, Touch Pad, 372, 3800, 7100, 7200 - JPM Cross Bar 89, Push bar 90+, Fluid control barre d'appel/détection/Dogging, Morty 10 (serrure encastrée avec ou sans cylindre) - Vachette 1900PA, 6800PA, 1900BM, 6800BM
- Fermeture d'urgence Bricard Push Pad, La Croisée DS Sévad
- Crémone pompier La Croisée DS Déesse, Défy, Dualis - Vachette 740, 741, 742

BOITIER DE CONNEXION

- Anti-réarmement électrique avec bouton de réarmement MECALECTRO BR.02.03 ou BR.02.02 ou BR.01
- Anti-réarmement électrique sans bouton de réarmement (assuré par le SSI) MECALECTRO CR.02.02

CONTACT

- Contact à bille inox EFF EFF 10405-20

FINITION

- Rainures décoratives 2 faces (maximum 10 x 2 mm) selon standard JELD-WEN (autres modèles sur consultation)
- Revêtement stratifié ou placage bois jusqu'à 15/10^{ème} d'épaisseur
- Inserts décoratifs PVC finition noir ou finition inox sur porte stratifié 2 faces selon standard JELD-WEN
- Plaque de protection 1 ou 2 faces PVC (toute hauteur possible) ép. 2 mm réf. Acrovyn ou Décochoc ; acier inoxydable ép. 1 mm (largeur maxi 300 mm) ; aluminium ép. 1,5 mm (largeur maxi 300 mm)

OCULUS

- Parcloses bois : forme, quantité et dimensions
- Parcloses inox : circulaire Ø 355 mm : quantité

Cf. Dessins Techniques Oculus

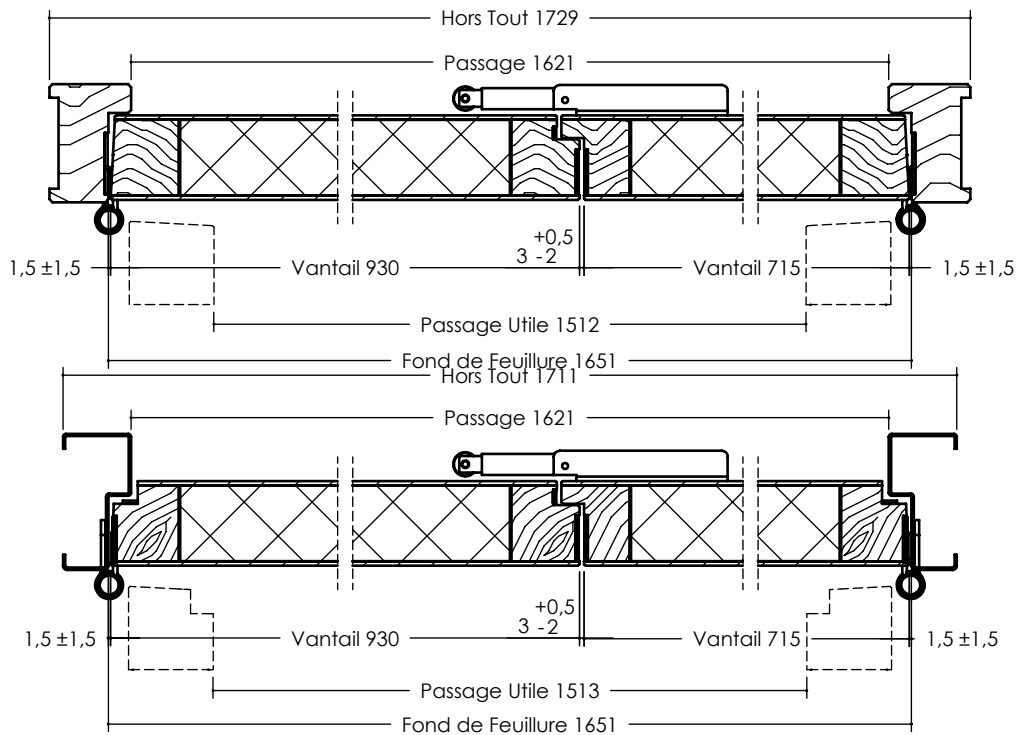
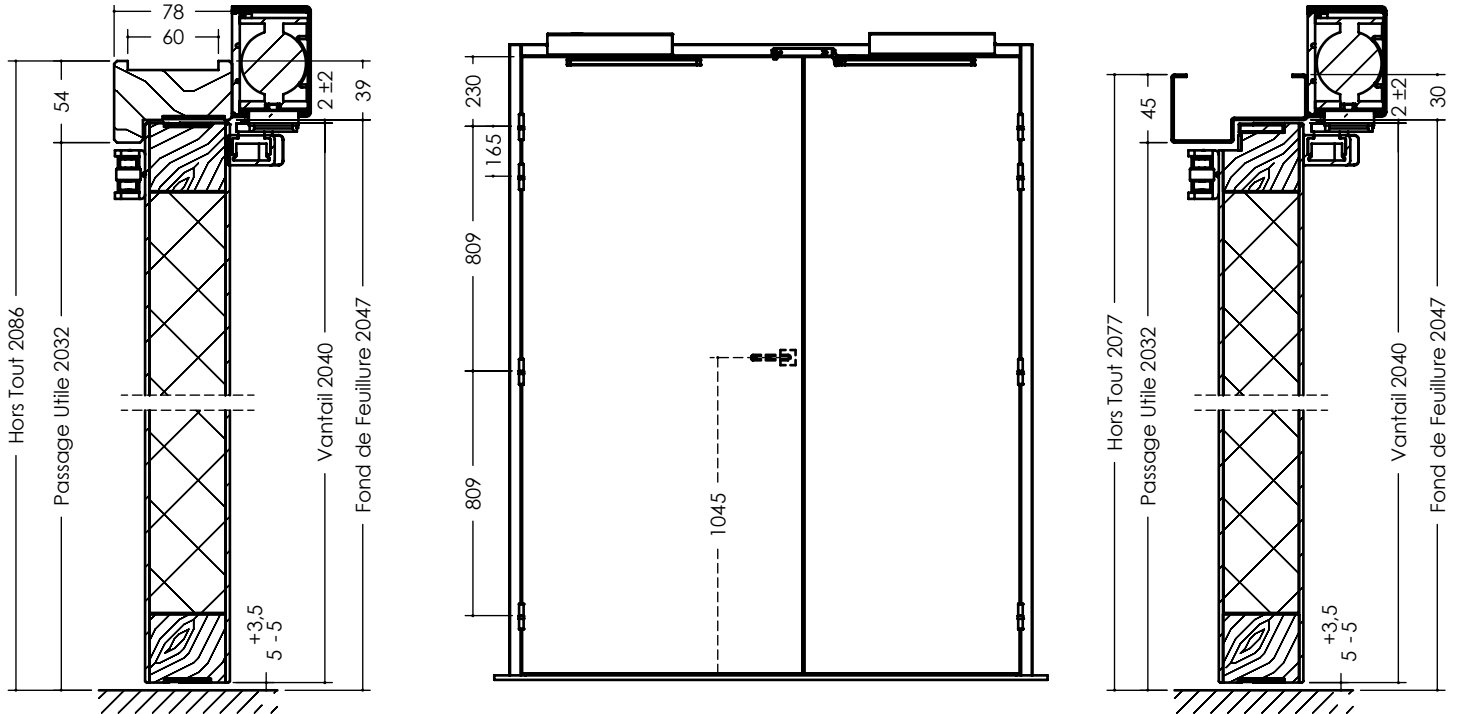
Document non contractuel - Seuls nos PV sont garants de la performance du produit. FT - DAS SA EI60 & E60 - 2V ventouses & ferme-portes débrayables - n° 3455 - 01/03/2024.



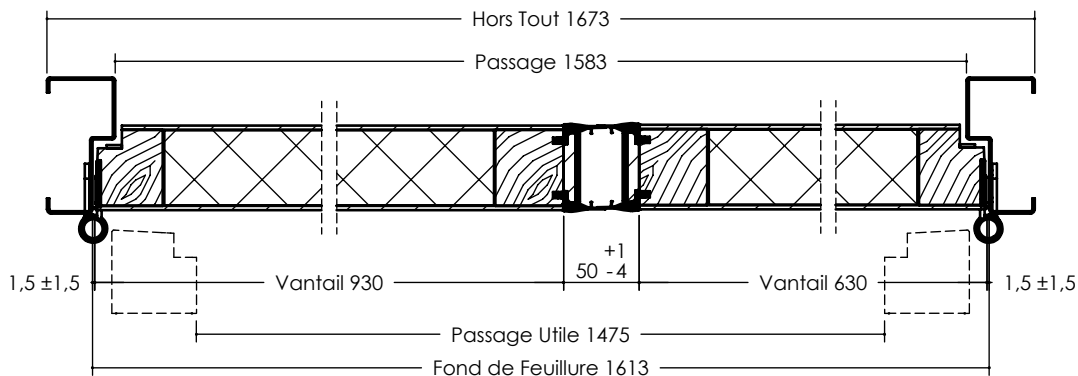
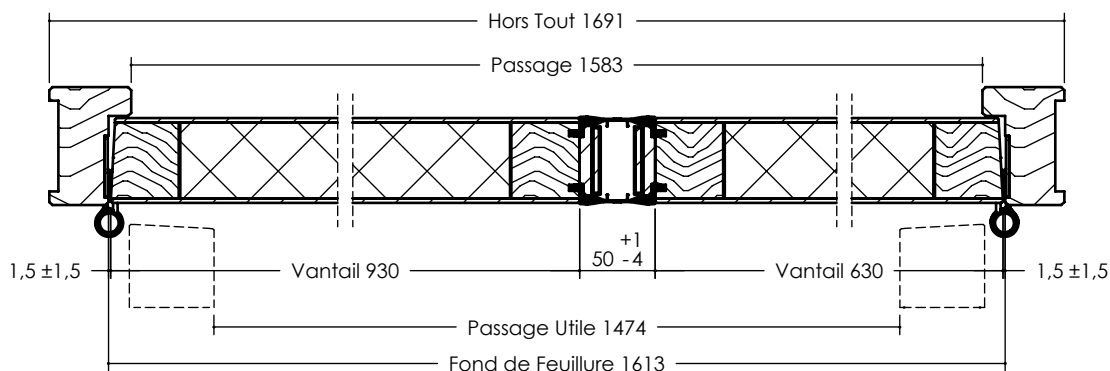
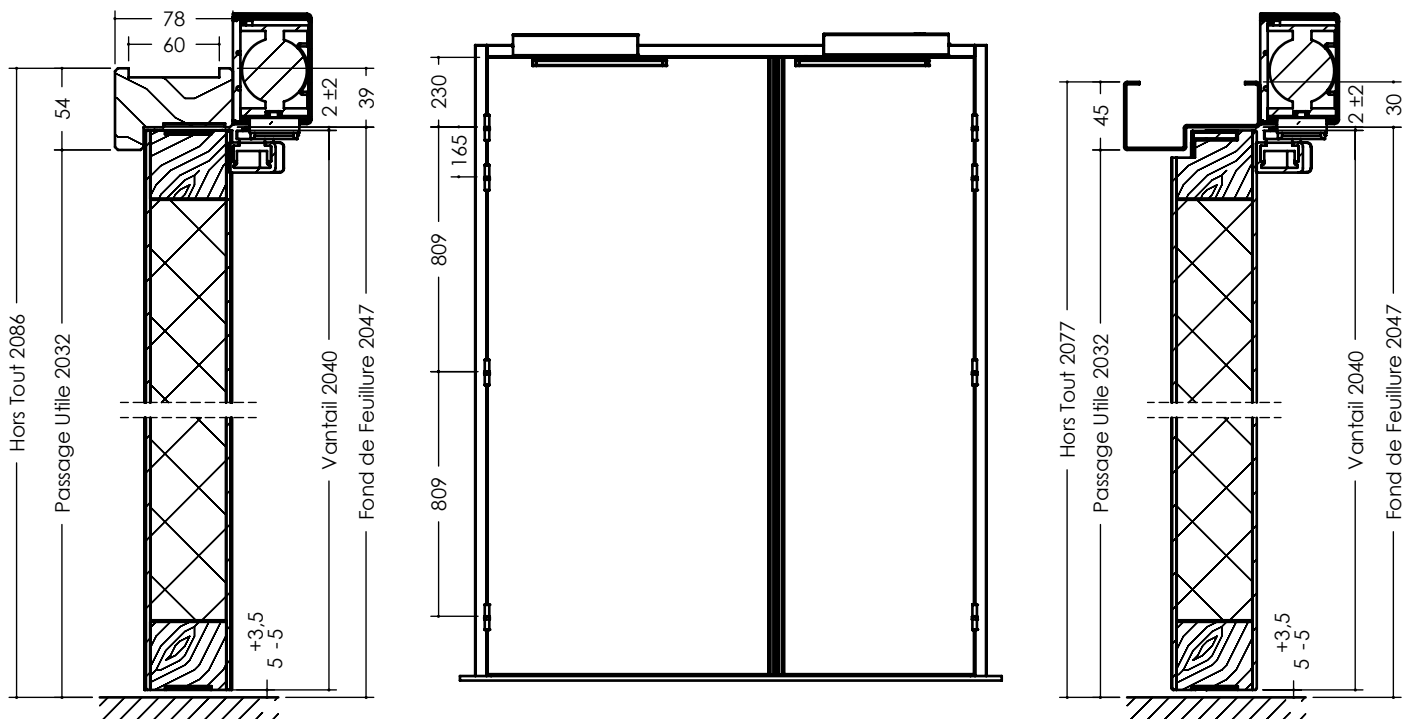
La liste de nos produits Certifiés PEFC™ est disponible sur www.jeld-wen.fr



Vantail épaisseur 56 mm
Référence DAS 60 SA ET



Vantail épaisseur 56 mm
Référence DAS 60 SA ET





Vantail épaisseur 56 mm
Référence DAS 60 SA ET

