



- Parement de fibre prépeint.
- Cadre bois exotique.
- Âme panneau de particules agglomérées feu.
- Épaisseur vantail : 56 mm.

SÉLECTION DU CONTEXTE DE POSE		HUISSERIE	VANTAIL		APPELLATION COMMERCIALE	PERFORMANCE FEU
CLOISON RIGIDE (100 mini)	CLOISON FLEXIBLE (98 mini)		HAUTEUR en mm	LARGEUR en mm		
■	■	BOIS RESINEUX (78 mini)	de 1904 à 2300 mm	2 VANTAUX ÉGAUX : de 430+430 à 1030+1030 mm	DAS 60 SA ET	DAS EI₆₀HB - EI₆₀HM (recto & verso) Cadre bois exotique - ép. 56 mm Certificat n° 131/16/2047
■				2 VANTAUX TIERCÉS : PV = 430 à 1029 mm GV = 431 à 1030 mm		
		MÉTALLIQUE				DURABILITE* : C5 (200 000 cycles)

* non couvert par la certification

OPTIONS

HUISSERIE

- Huisserie résineux prépeint **PERF+**) * x 54 mm (densité 450 kg/m³)
- Huisserie bois dur **TECH+**) * x 54 mm
- Joint d'étanchéité 3 côtés
- Huisserie métallique avec ou sans gorge, avec ou sans joint posé (toutes provenances)

Autres sections : Cf. Dessins Techniques Huisserie

CHANT DU VANTAIL

- Chant dégraissé avec feuillure de battement (bandeau avec sélecteur de fermeture et dispositif anti-fausse manoeuvre en applique)
- Joint double lèvres
- Joint anti-pince doigts

ARTICULATION

- Paumelles 130
- Charnière invisible (huisserie bois) KUBICA K7080

BANDEAU DAS

- Bandeau DAS à rupture et émission montage coté paumelles GROOM UCS V2 équipé des ferme-portes GR400 B F3 (105° < 730 mm ; 120° ≥ 730 mm), GR500 B F3 à 5 (120°) ; opposé paumelles GR400 G F3 ou GR500 G F3 à 5 (170°)
- Bandeau DAS à rupture et émission montage coté paumelles ISEO BCS 2000.2 équipé des ferme-portes IL105 F3&4 (145° < 1030 mm ; 140° ≥ 1030 mm), IL305 F2 à 6 (135°) ; opposé paumelles IL105 F3&4 et HL305 F2 à 6 (130°)

VERROU ELECTROMAGNÉTIQUE

- Encastré en traverse haute (Huisserie / vantail) Eff Eff 332.238 Profix2 + contrepartie 807-13 (résistance effraction 300 kg), Eff Eff 331 UR + contrepartie 807-13 (résistance effraction 750 kg), JPM VE6000 (avec contact de sécurité). La mise en place d'un verrouillage dépend de la largeur du vantail – le verrou ressort de la rainure à brique
- En applique coté opposé paumelles Dorma TV100, Iseo VCAN, JPM VE1000 (vantail mini 630 mm)

Options valides sous réserve de la validation de la commission de Sécurité

VERROUILLAGE MÉCANIQUE

- Serrure mécanique de sûreté 1 point axe à 50 Bricard série 900, 912, Marques 725 FR, 7250, 725 NF QC, Vachette D40 et D450
- Serrure mécanique 3 ou 5 points 3 coffres axe à 50 et 120 Bricard 8150, 8120, A2P* 8161, 8121, A2P** 8152 et 8162
- Barre anti-panique Assa Abloy PBE011 - Bricard Sécuristyl, Touch Bar, Luxor, Touch Pad, 372, 3800, 7100, 7200 - JPM Cross Bar 89, Push bar 90+, Fluid control barre d'appel/détection/Dogging, Morty 10 (serrure encastrée avec ou sans cylindre) - Vachette 1900PA, 6800PA, 1900BM, 6800BM
- Fermeture d'urgence Bricard Push Pad, La Croisée DS Sévad
- Crémone pompier La Croisée DS Déesse, Défy, Dualis - Vachette 740, 741, 742

CONTACT

- Contact à bille inox EFF EFF 10405-20 (contact de sécurité)
- Contact intégré au bandeau (position de sécurité ou position d'attente et de sécurité) référence bandeaux ISEO & GROOM (mode rupture ou émission)

FINITION

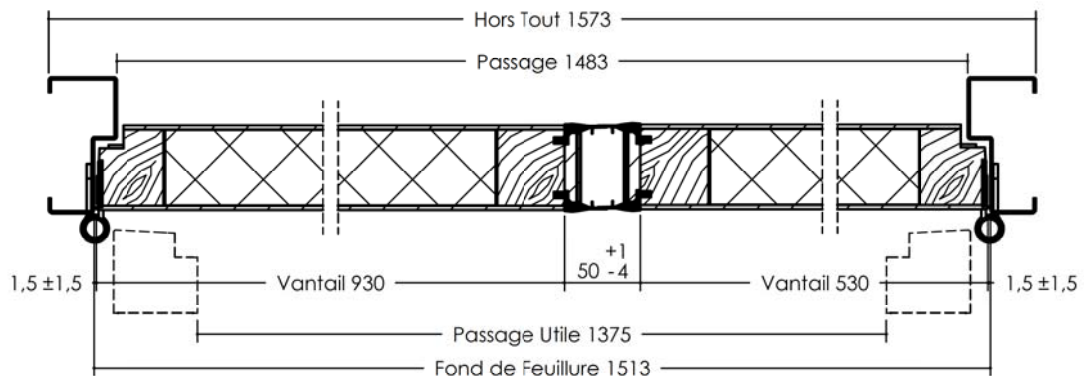
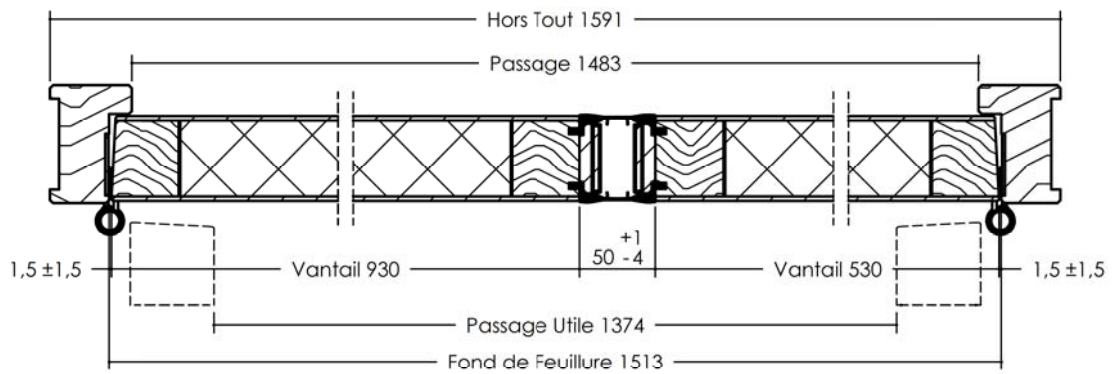
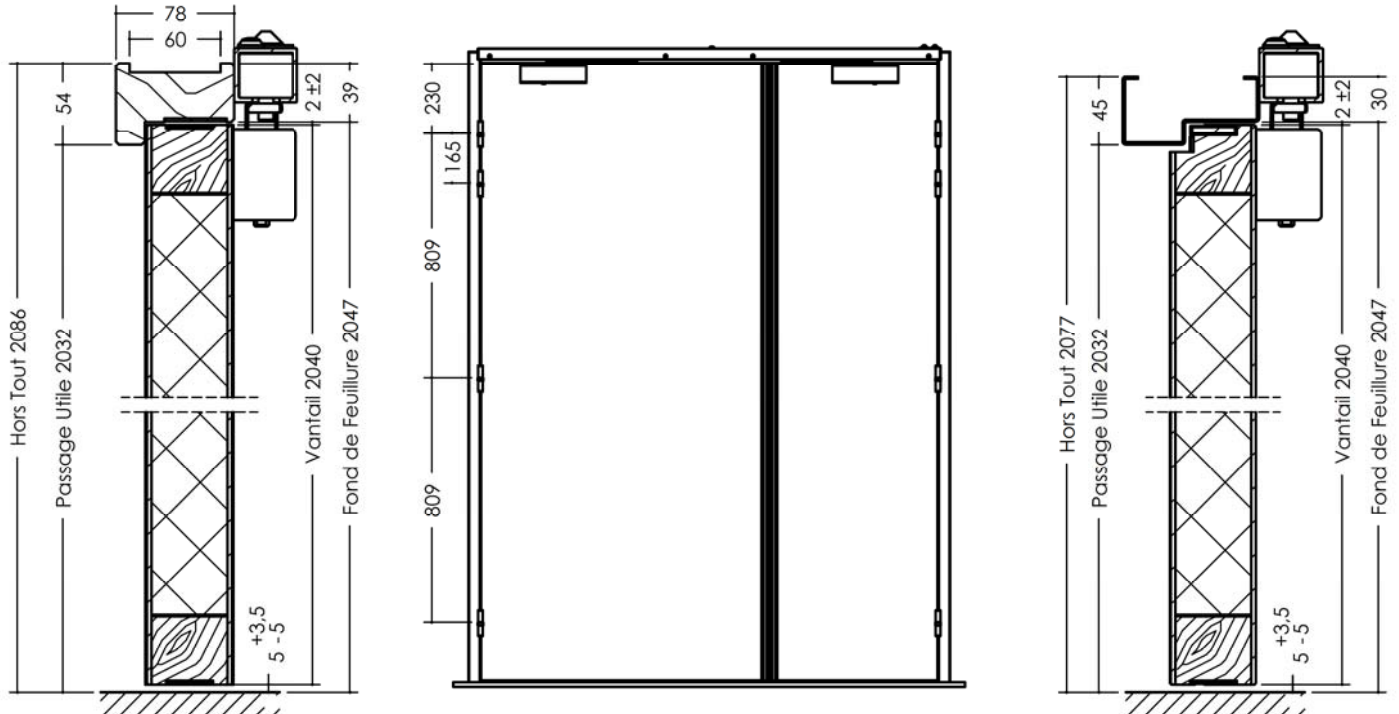
- Rainures décoratives 2 faces (maximum 10 x 2 mm) selon standard JELD-WEN (autres modèles sur consultation)
- Revêtement stratifié ou placage bois jusqu'à 15/10^{ème} d'épaisseur
- Inserts décoratifs PVC finition noir ou finition inox sur porte stratifié 2 faces selon standard JELD-WEN
- Plaque de protection 1 ou 2 faces PVC (toute hauteur possible) ép. 2 mm réf. Acrovyn ou Décochoc ; acier inoxydable ép. 1 mm (largeur maxi 300 mm) ; aluminium ép. 1,5 mm (largeur maxi 300 mm)

OCULUS

- Parclose bois : forme, quantité et dimensions
- Parclose inox : circulaire Ø 355 mm : quantité et dimensions

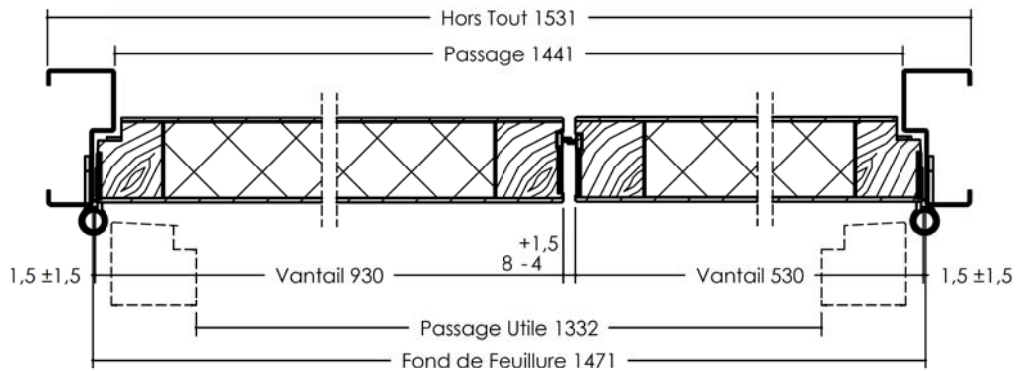
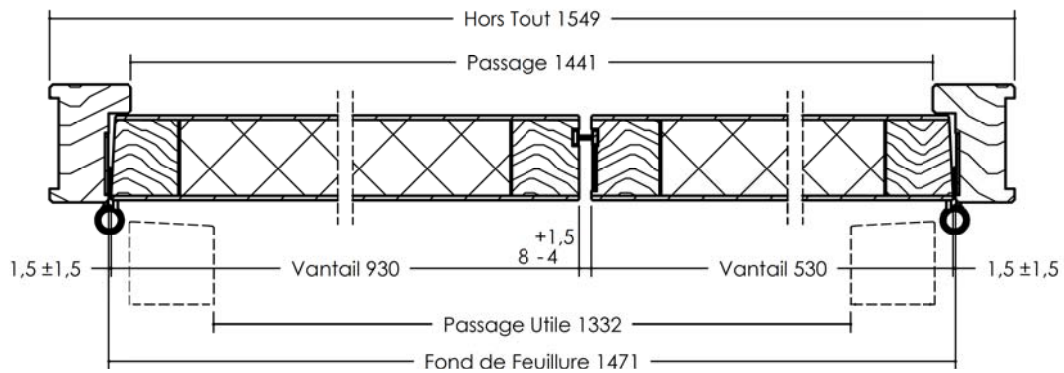
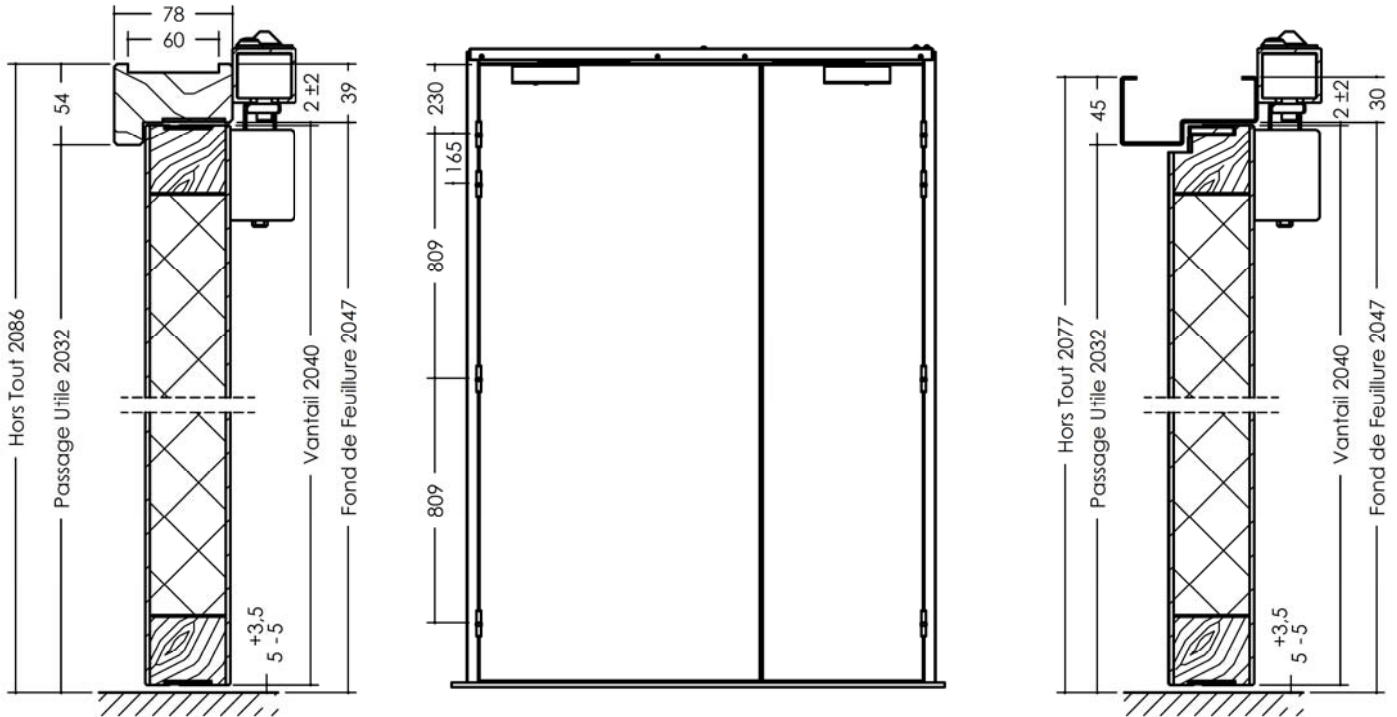
Cf. Dessins Techniques Oculus

Vantail épaisseur 56 mm
Référence DAS 60 SA ET





Vantail épaisseur 56 mm
Référence DAS 60 SA ET



Vantail épaisseur 56 mm
Référence DAS 60 SA ET BANDEAU

