



- Parement de fibre prépeint.
- Cadre bois exotique.
- Âme panneau de particules agglomérées feu.
- Épaisseur vantail : 56 mm.

SÉLECTION DU CONTEXTE DE POSE		HUISSERIE	VANTAIL		APPELLATION COMMERCIALE	PERFORMANCE FEU
CLOISON RIGIDE (100 mini)	CLOISON FLEXIBLE (98 mini)		HAUTEUR en mm	LARGEUR en mm		
■	■	BOIS RÉSINEUX (78 mini)	de 1904 à 2300 mm	2 VANTAUX ÉGAUX : de 730+730 à 1030+1030 mm 2 VANTAUX TIERCÉS : Version joint anti-pince doigts PV = 583 à 1029 mm GV = 584 à 1030 mm Version joint double lèvres PV = 583 à 1029 mm GV = 616 à 1030 mm Version feuillure de battement PV = 600 à 1029 mm GV = 619 à 1030 mm	DAS 60 SA ET	DAS EI60 HB (recto & verso) Cadre bois exotique - ép. 56 mm Certificat n° 131/16/2047 DURABILITE* : C5 (200 000 cycles) Ext. 16/3 * non couvert par la certification

OPTIONS

HUISSERIE

- Huisserie résineux prépeint **PERF+** 78 x 54 mm (densité 450 kg/m³)
- Huisserie bois dur **TECH+** 78 x 54 mm
- Joint d'étanchéité 3 côtés

Autres sections : Cf. Dessins Techniques Huisserie

CHANT DU VANTAIL

- Chant dégraissé avec feuillure de battement (sélecteur de fermeture et dispositif anti-fausse manoeuvre en applique)
- Joint double lèvres (vantail mini 630 mm)
- Joint anti-pince doigts (vantail mini 630 mm)

ARTICULATION

- Paumelles 130
- Charnière invisible (huisserie bois) KUBICA K7080

QUINCAILLERIE

- Ferme-porte encastré DORMA ITS 96 F2 à 6 (120°)

VERROUILLAGE ELECTROMAGNETIQUE

- Encastré en traverse d'huisserie Eff Eff 332, Eff Eff 351 M80 (avec contact de sécurité), JPM VE6000 (avec contact de sécurité) - la mise en place d'un verrouillage dépend de la largeur du vantail - le verrou ressort de la rainure à brique. Version feuillure de battement : 1 verrou sur le vantail principal ; autres versions : 1 verrou par vantail
- En applique côté paumelles (vantail mini 630 mm) Eff Eff 351 M80 (avec contact de sécurité), Groom GRS623 + kit GRS628, Iseo DAE3000, JPM VE6000 (avec contact de sécurité), Sersys 70190-V3 et e-DAS ; opposé paumelles Dorma TV100, Iseo VCAN, JPM VE1000

VERROUILLAGE MÉCANIQUE

Options valides sous réserve de la validation de la commission de Sécurité

- Serrure mécanique de sûreté 1 point axe à 50 Bricard série 900, 912, Marques 725 FR, 7250, 725 NF QC, Vachette D40 et D450
- Serrure mécanique 3 ou 5 points 3 coffres axe à 50 et 120 Bricard 8150, 8120, A2P* 8161, 8121, A2P** 8152 et 8162
- Barre anti-panique Assa Abloy PBE011 - Bricard Sécuristyl, Touch Bar, Luxor, Touch Pad, 372, 3800, 7100, 7200 - JPM Cross Bar 89, Push bar 90+, Fluid control barre d'appel/détection/Dogging, Morty 10 (serrure encastrée avec ou sans cylindre) - Vachette 1900PA, 6800PA, 1900BM, 6800BM
- Fermeture d'urgence Bricard Push Pad, La Croisée DS Sévad
- Crémone pompier La Croisée DS Déesse, Défy, Dualis - Vachette 740, 741, 742

VENTOUSES

- Ventouse à rupture boîtier compact 20 daN contreplaqué universelle (articulée extraplate) sans contact d'attente, commutation automatique tension 24 ou 48 volts (puissance 1 W) MECALECTRO AC916MG03
- Ventouse à rupture boîtier standard 20 daN contreplaqué articulée avec contact d'attente, tension 24 ou 48 volts (puissance 0,6 W) MECALECTRO AC916ME05 ou 06
- Ventouse à rupture boîtier standard 20 daN contreplaqué extra plate avec contact d'attente, tension 24 ou 48 volts (puissance 0,6 W) MECALECTRO AC916ME27 ou 28
- Ventouse à rupture boîtier compact 20 daN contreplaqué articulée sans contact d'attente, tension 24 ou 48 volts (puissance 0,6 W) ISEO 379.742 ou 743
- Ventouse à rupture boîtier renforcé mural 20 daN contreplaqué fixe sans contact d'attente, tension 24 ou 48 volts (puissance 0,6 W) MECALECTRO AC916ME07 ou 08
- Ventouse à rupture boîtier renforcé sol 40 daN contreplaqué fixesans contact d'attente, tension 24 ou 48 volts (puissance 0,6 W) MECALECTRO AC918ME07 ou 08
- Ventouse à rupture boîtier encastrable 20 daN contreplaqué extra plate sans contact d'attente, tension 24 ou 48 volts (puissance 0,6 W) MECALECTRO M10212 ou 22
- Ventouse à émission boîtier standard 20 daN contreplaqué articulée sans contact d'attente, tension 24 ou 48 volts (puissance 3 W) MECALECTRO AC912MD20 ou 21
- Ventouse à émission boîtier standard 20 daN contreplaqué articulée avec contact d'attente, tension 24 ou 48 volts (puissance 3 W) MECALECTRO AC918MD25 ou 26
- Support pour ventouse montage sol ou mural, fixe ou télescopique

BOITIER DE CONNEXION

- Anti-réarmement électrique avec bouton de réarmement TEC AUTOMATISME réf. 57732003400, MECALECTRO BR.02.03 ou BR.02.02 ou BR.01
- Anti-réarmement électrique sans bouton de réarmement (assuré par le SSI) MECALECTRO CR.02.02

CONTACT

- Contact à bille inox EFF EFF 10405-20

FINITION

- Rainures décoratives 2 faces (maximum 10 x 2 mm) selon standard JELD-WEN (autres modèles sur consultation)
- Revêtement stratifié ou placage bois jusqu'à 15/10^{ème} d'épaisseur
- Inserts décoratifs PVC finition noir ou finition inox sur porte stratifié 2 faces selon standard JELD-WEN
- Plaque de protection 1 ou 2 faces PVC (toute hauteur possible) ép. 2 mm réf. Acrovyn ou Décochoc ; acier inoxydable ép. 1 mm (largeur maxi 300 mm) ; aluminium ép. 1,5 mm (largeur maxi 300 mm)

OCULUS

- Parcloses bois : forme, quantité et dimensions
- Parcloses inox : circulaire Ø 355 mm : quantité

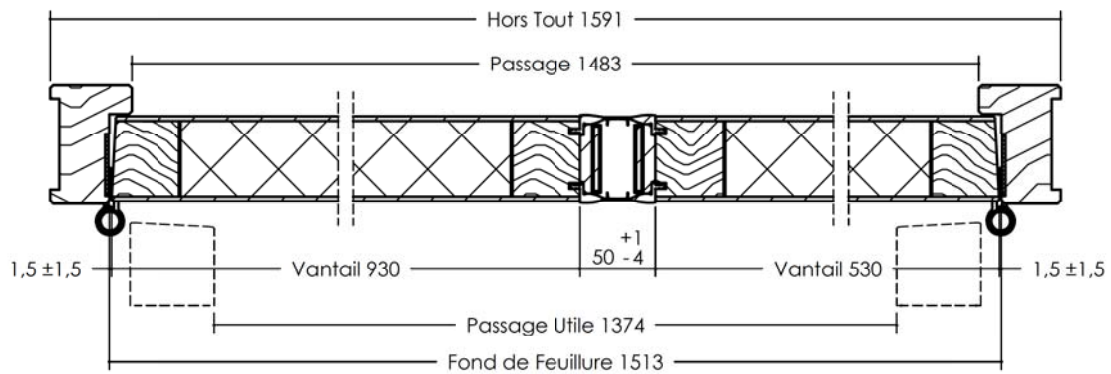
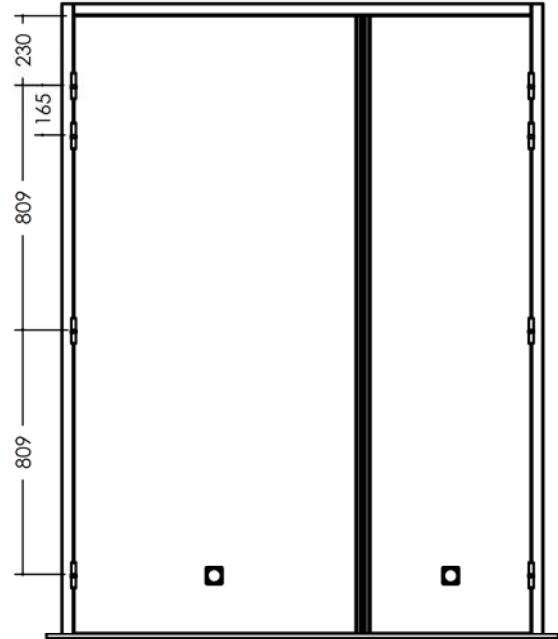
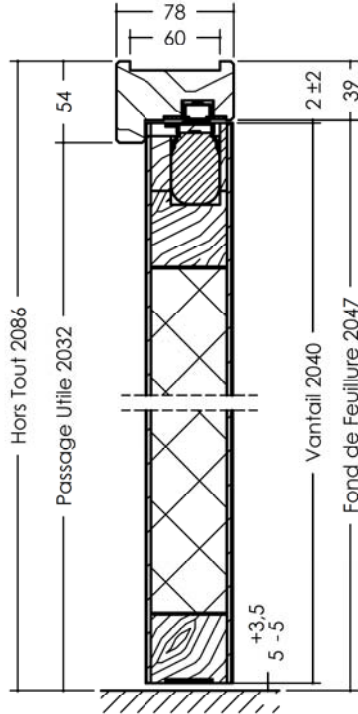
Cf. Dessins Techniques Oculus

Document non contractuel - Seuls nos PV sont garants de la performance du produit. FT - DAS SA EI60 & E60 - 2V ventouses & ferme-portes encastrés - n° 3475 - 15/01/2024.

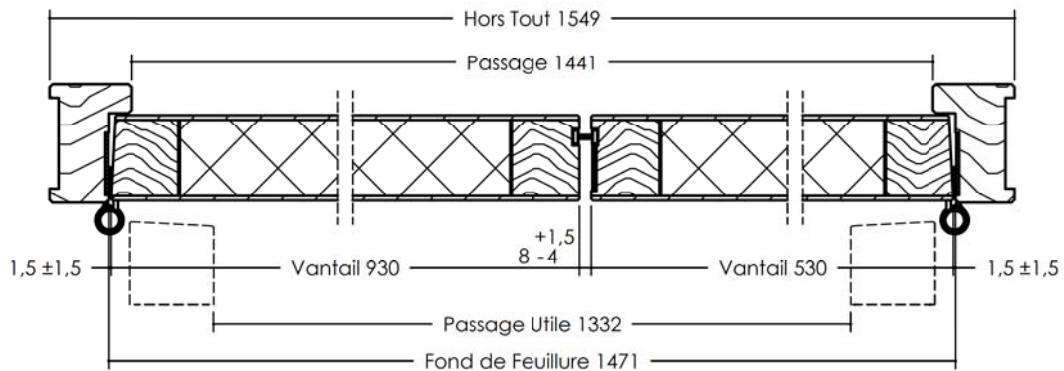
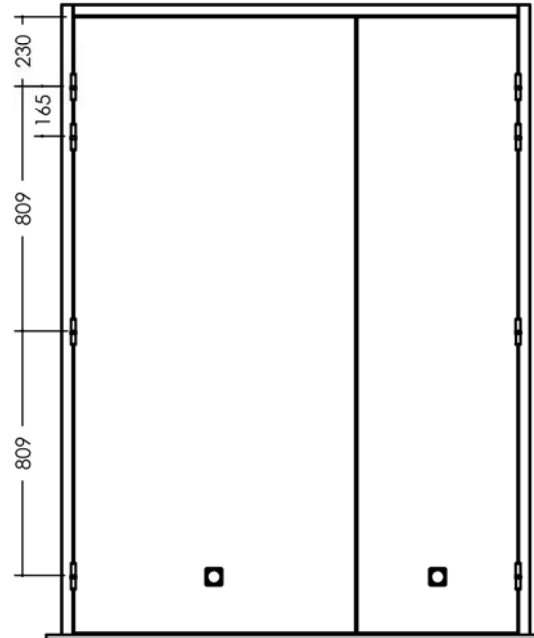
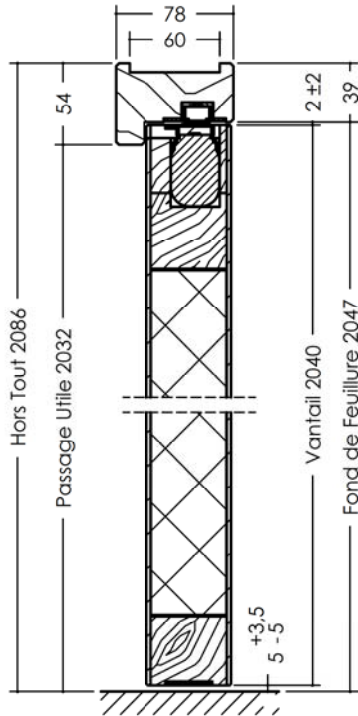


La liste de nos produits Certifiés PEFC™ est disponible sur www.jeld-wen.fr

Vantail épaisseur 56 mm
Référence DAS 60 SA ET



Vantail épaisseur 56 mm
Référence DAS 60 SA ET



Vantail épaisseur 56 mm
Référence DAS 60 SA ET

