



Porte largement vitrée ép. 40 mm, encadrement 120 mm, parclose affleurante

- Parement de fibre prépeint.
- Cadre bois résineux - parclose bois dur.
- Âme pleine
- Épaisseur vantail : 40 mm

SÉLECTION DU CONTEXTE DE POSE		VANTAIL	
POSE TRADITIONNELLE		HAUTEUR en mm	LARGEUR en mm
BOIS RÉSINEUX (66 mini)	Huisserie MÉTALLIQUE	de 530 à 2440	2 VANTAUX EGAUX : de 530+530 à 1070+1070 2 VANTAUX TIERCES : PV : 530 à 1069 GV : 531 à 1070

OPTIONS

HUISSERIE

- Huisserie résineux prépeint **PERF+** 66 x 54 mm
- Huisserie bois dur **TECH+** 66 x 54 mm
- Joint d'étanchéité 3 côtés
- Huisserie métallique (toutes provenances)

Autres sections :
Cf. Dessins Techniques
Huisserie

CHANT
DU VANTAIL

- Chant dégraissé avec feuillure de battement

SERRURE

- Mortaise, têtère, trou de béquille, trou de cylindre, trou de garniture (entraxe 165 ou 195 mm)
- Serrure mécanique de sûreté 1 point axe à 50 BRICARD série 950, FAMASER réf. C55, JELD-WEN, JPM MULTIBAT 210000 ,MARQUES 725, VACHETTE D40
- Serrure d'urgence 1 point axe à 50 (sortie toujours libre) VACHETTE D45 (D457 Classroom, D459 Emergency...)
- Serrure mécanique de sûreté 1 point à rouleau axe à 50 JPM MULTIBAT 290000
- Serrure mécanique 3 points 3 coffres axe à 50 BRICARD 8150, A2P* 8161, A2P** 8152 et 8162, FERCO (standard et A2P*) : Secury PP MR2, Secury PP SF2, Secury PP SB2 ; VACHETTE 5000, A2P* 5000 SPN1/FN1/TN1, A2P** 5000 SGN2/FN2/TN2, A2P*** 5000 ET3/EF3
- Serrure électrique 1 point ABLOY KEL 160/520/560/561 (axe à 55), 165/524/564/565 (axe à 50) montants largeur 180 mm
- Barre anti-panique pour serrure lardée JPM MORTY 10 (avec ou sans cylindre)

ARTICULATION

- Entaillage pour paumelles 130
- 4 Paumelles 130 renforcées
- Charnière invisible (Huisserie bois) Kubika K6200 / K6300 / K6700 / K6900 / K27 / K2400 / K3000 (Kubikuadra) / K5080 / K6400 (Kubicenter) / KUB17 K7000 / K7080 / K7120 / K7200 / K2000 Twist (Zamak) et Atomika K8000 (Acier), Simonswerk Tectus 240 3D / 340 FR / 340 3D / 526 3D / 540 3D / 540 3D A8 / 640 3D A8 / 626 3D A8

QUINCAILLERIE

- Ferme-porte à compas ABLOY DC110, 120, 140, 200, 300, 340 - BRICARD série 610, 620, 630 - ECO SCHULTE TS 50, 20, 14, 11F, 10D - GEZE TS 1500, 2000 - GROOM GR150, GR300 - G-U BKS OTS 200, 330, 430, 530 - ISEO IS 60, 110, 310
- Ferme-porte à coulisse ASSA ABLOY réf. DC135, 170, 300, 340, 500, 700, DC700G-FT avec verrouillage gâche électrique encastrée EFF EFF 332 + Contrepartie 807, DC700G-CM - BRICARD série 645, 650, 670 - DORMA réf. TS90, TS91, TS92 B, TS93 B - ECO SCHULTE TS 62, 61, 52, 51, 41, 33, 31 - GEZE réf. TS 3000 V, TS 5000, TS Wood - GROOM réf. GR400, GR500 - G-U BKS OTS 633, 634, 733, 735, 736 - ISEO IS 65, 115, 115RV, 315, 315RV
- Ferme-porte encastré (huisserie bois, traverse ép. 87 mm, encastrement supérieur), DORMA ITS 96 (3-6 ou 2-4) GSR EMFJMPARTS-MULTIGENIUS
- Ouvre-porte Iséo 9100, Dorma ED100
- Crémone pompier Bricard réf. 372 / 7100 / 7200 ; La Croisée DS Dualis, Déesse, Défy ; Vachette série 740, 741, 742
- Fermeture d'urgence Bricard Touch Pad, La Croisée DS Sévad

FINITION

- Grain d'orge
- Revêtement stratifié et placage bois jusqu'à 15/10^{ème} d'épaisseur

BAS
DU VANTAIL

- Rainure basse pour joint balai double lèvres ou plinthe automatique
- Joint balai double lèvres
- Seuil à la Suisse aluminium ou bois exotique

TRAVERSE

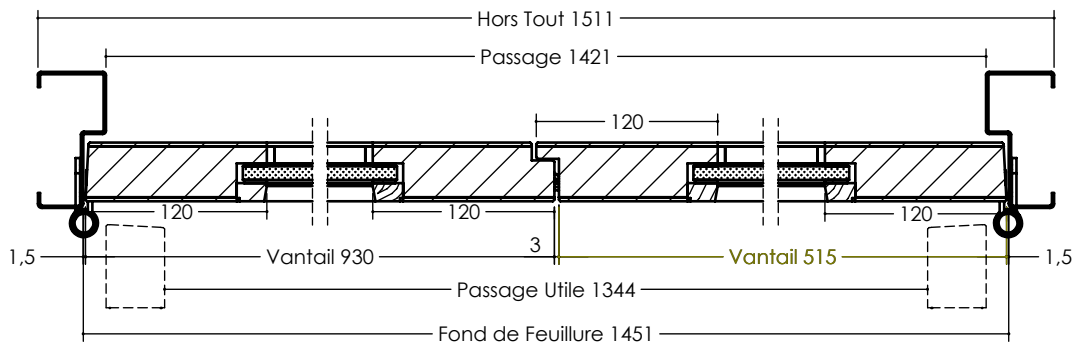
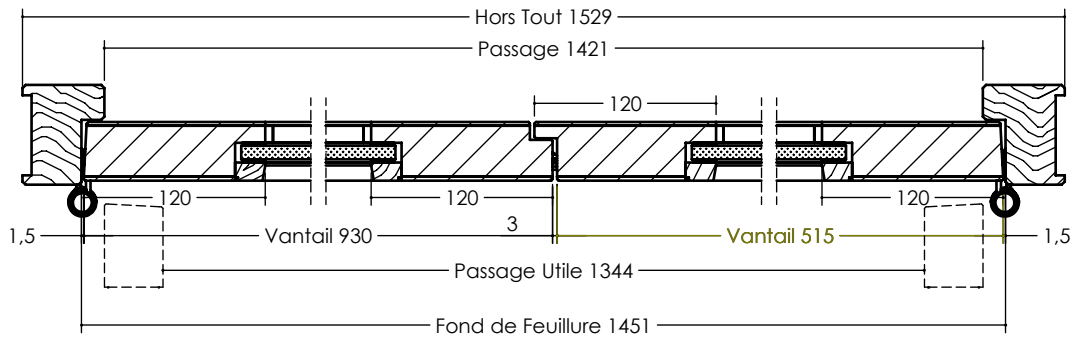
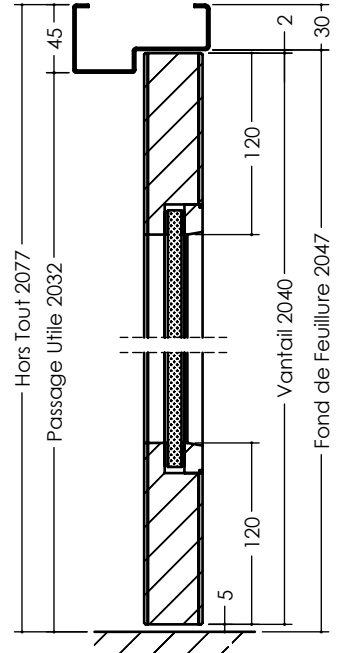
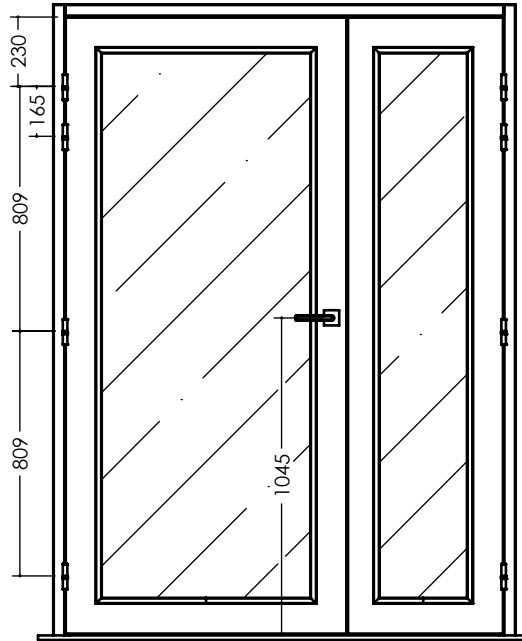
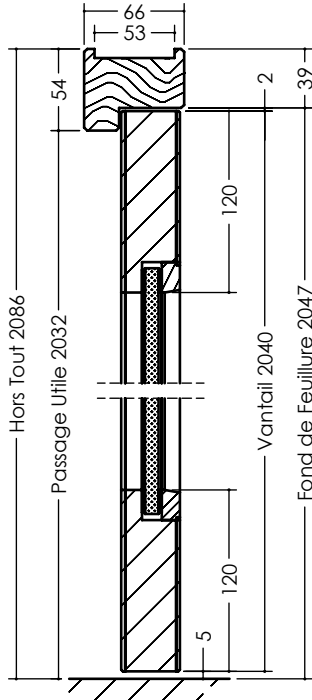
- Traverse intermédiaire largeur 120 mm, centrée ou désaxée

Positionnement : cf Dessins
Techniques

EMBALLAGE

- Emballage vantail (porte nue ou porte ferrée) ou bloc-porte

Vantail épaisseur 40 mm
Référence ECO LV ET



Edition 06/2021 - DT 3-002/01-01 - Document non contractuel