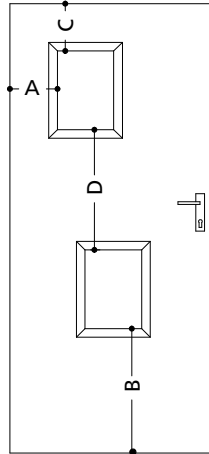


Positionnement des oculi en mm

	Simple action EI30 DAS Simple action EI30	Simple action EI60 DAS Simple action EI60 Double action EI30 et EI60 DAS Double action EI30 et EI60
clair de vue / bord du vantail ( A )	177	177
clair de vue / bas du vantail ( B )	367	367
clair de vue / haut du vantail ( C )	267	177
dimensions entre clair de vue ( D )	203	195



FEU

Dimensions maximales clair de vue (en mm) ou surface maximale (en m<sup>2</sup>)

Performances Portes	Nb oculi	Rectangle	Circulaire	1/2 circulaire	losange	triangle	Autres polygones
Simple Action EI 30 Simple Action DAS EI 30	3	1405 x 405	Ø 355	Ø 555	505 x 338	303 x 226	parallélépipède (maxi 464 x 55 mm)
Simple Action EI 60 DAS Simple Action EI60 Double Action EI 60 et EI30 DAS Double Action EI 60 et EI30	3	1205 x 405	Ø 355	Ø 355		372 x 186	Carré incliné à 45° (maxi 255 x 255 mm - parallélépipède (maxi 475 x 60 mm)

FEU + ACOUSTIQUE

Dimensions clair de vue (en mm) et Performances acoustiques (en dB) - parclofes bois

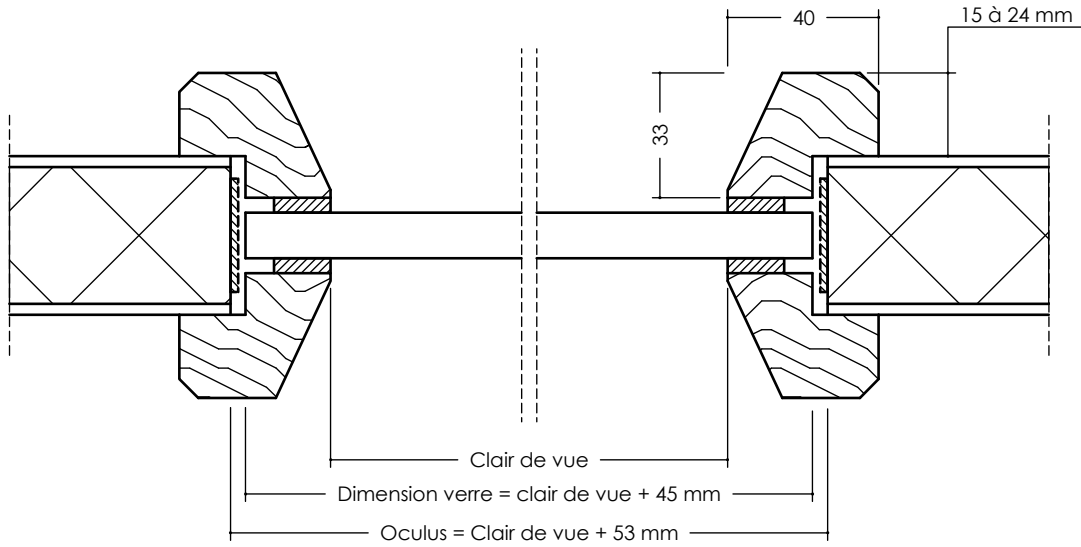
Performances	445x155	355x255	605x205 605x305 605x405	805x205 805x305 805x405	1205x205 1205x305	1205x405	1405x205	1405x305 1405x405	Ø 255	Ø 355
<b>Feu 30 mn</b> 30 (-1;-2) dB 1 et 2 vtx E30 & EI30 32 (0;-1) dB 1 vt E30 & EI30 31 (-1;-2) dB 2 vtx E30 & EI30 36 (-1;-2) dB 1 vt (830-930) E30 & EI30 42 (-2;-5) dB 1 vt E30 Ecole maternelle 30 (-1;-2) dB 1 et 2 vtx E30 & EI30 Ecole maternelle 36 (-2;-2) dB 2 vtx E30 & EI30 Ecole maternelle 38 (-1;-2) dB 1 vt E30 & EI30			29 dB			33 dB		29 dB		
39 (-1;-4) dB 1 vt (830-930) EI30	37 dB					Non				37 dB
39 (-1;-3) dB 2 vtx EI30 40 (-1;-3) dB 1 vt EI30 42 (-2;-5) dB 1 vt EI30 Ecole maternelle 39 (0;-2) 1 vt dB EI30					37 dB					
<b>Feu 60 mn</b> 31 (-1;-3) dB 1 vt E60 & EI60 30 (0;-2) dB 2 vtx E60 & EI60 37 (-1;-2) dB 2 vtx E60 41 (-1;-3) dB 1 vt E60			29 dB			33 dB	Non	29 dB		
37 (-1;-2) dB 1 vt EI60				37 dB			Non			37 dB
41 (-1;-3) dB 1 vt EI60				38 dB			Non			38 dB

Edition 07/2021 - DT 4-220/01-02 - Document non contractuel

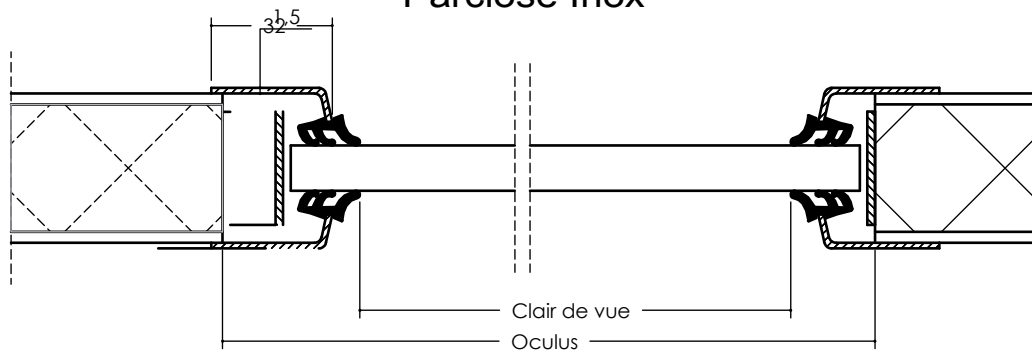
Performances acoustiques uniquement en parclose bois.

Les performances acoustiques données ci-dessus sont réservées à des modèles de portes précis et des vitrages spécifiques.

Parclose Bois



Parclose Inox



Parclose Anemostat

EI30 et E30

