

JELD WEN®

Notice de Montage

HUISSERIE POSE FIN DE CHANTIER SMART+



La pose de
l'Huisserie
SMART+

www.jeld-wen.fr

MONTAGE HUISSERIE POSE FIN DE CHANTIER SMART+

JELD WEN

Notice de Montage

Composition du kit

Montant x 2, Traverse x 1

Montant chambranle x 2
Traverse chambranle x 1

Montant contre-chambranle x 2
Traverse contre-chambranle x 1

Longueur de joint étanchéité x 3

Lifeau d'écartement x 1

x 6
Vis \varnothing 3.5x20

x 4
 \varnothing 6x30

x 8
 \varnothing 4x20

x 12
Vis \varnothing 3.5x20

x 2
Vis \varnothing 4x50

Version droit/dégraissé

Option Paumelles

x 4

x 12
Vis \varnothing 3.5x20

x 12
Vis \varnothing 3.5x25

Option Charnières

x 2

x 8

Version recouvrement
Les fiches sont posées en usine

Outils nécessaires

Mousse et visserie de fixation à la cloison **NON FOURNIES**
Mousse polyuréthane à faible expansion

x 1

30 MIN

Recommandations et conseils d'entretiens

L'huissérie fin de chantier SMART+ est conçue pour être installée après la réalisation des finitions : sols posés, murs peints. La notice a pour but d'accompagner l'utilisateur dans la pose correcte, elle doit être lue entièrement avant toute manipulation du produit afin de garantir une installation conforme, sécurisée et durable.

Ne jamais stocker l'huissérie à même le sol ou dans un lieu exposé à l'humidité. Éviter les chocs violents sur la porte ou l'huissérie.

Utiliser un chiffon doux légèrement humide, employer un détergent neutre si nécessaire, essayer immédiatement après nettoyage pour éviter les traces d'eau.

Ne pas utiliser de détergents agressifs, de solvants, de produits chimiques, de produits abrasifs ou d'éponges métalliques.

Information sur la fin de vie et le tri des emballages

L'huissérie SMART+ est livrée avec des emballages conçus pour être triés et recyclés.

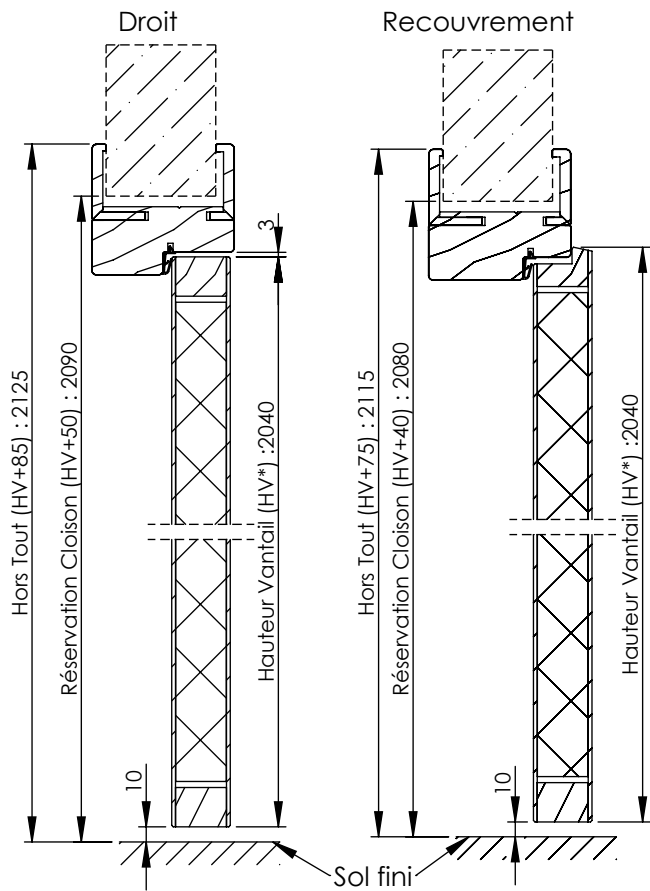
En fin de vie, l'huissérie doit être triée et déposée dans les filières de recyclage appropriées, conformément aux consignes locales de collecte.



Adresses sur quefairedemesdechets.fr

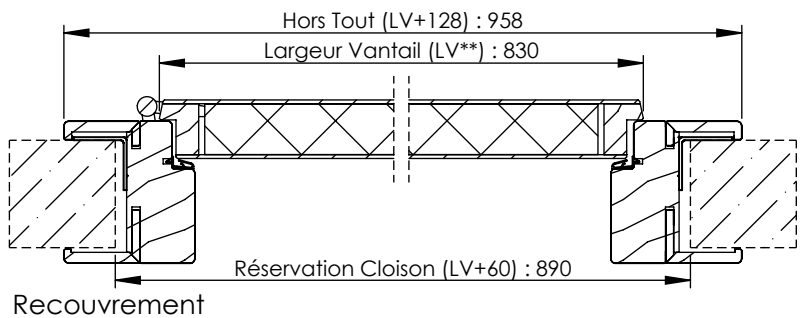
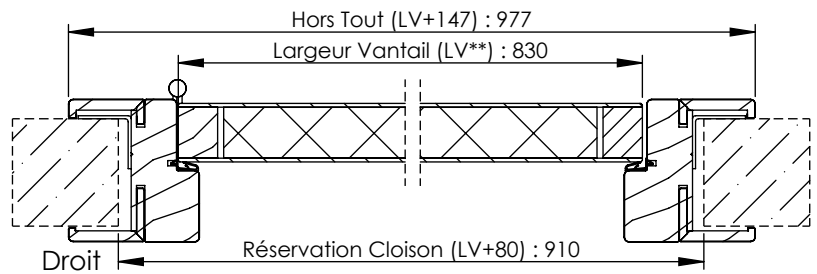
MONTAGE HUISSERIE POSE FIN DE CHANTIER SMART+

1 Réervations bloc-porte avec huisserie pose fin de chantier SMART+



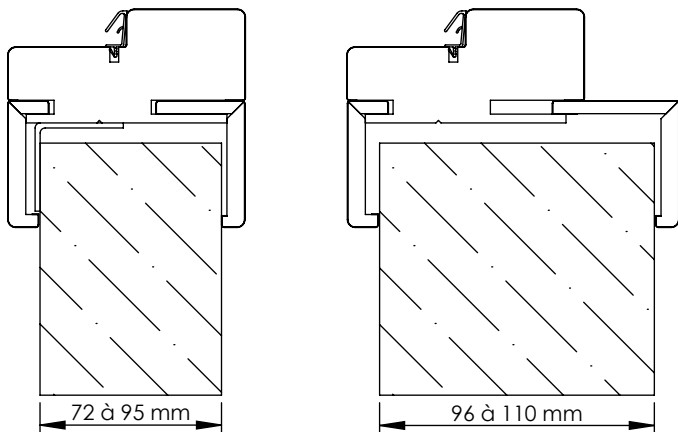
*HV : Hauteur Vantail

	Dimensions Vantail (HVxLV)	Dimensions Réserve Cloison	Dimensions Hors-tout
Droit	2040x630	2090x710	2125x777
	2040x730	2090x810	2125x877
	2040x830	2090x910	2125x977
	2040x930	2090x1010	2125x1077
Recouvrement	2040x630	2080x690	2115x758
	2040x730	2080x790	2115x858
	2040x830	2080x890	2115x958
	2040x930	2080x990	2115x1058

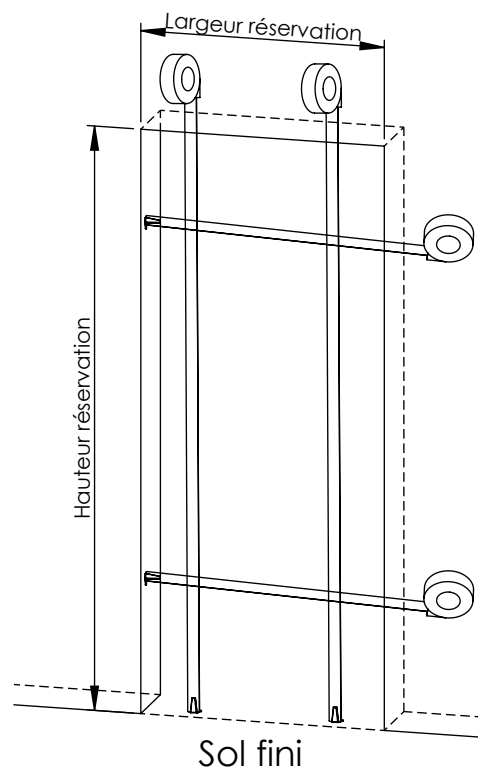


**LV : Largeur Vantail

2 Épaisseur de cloison

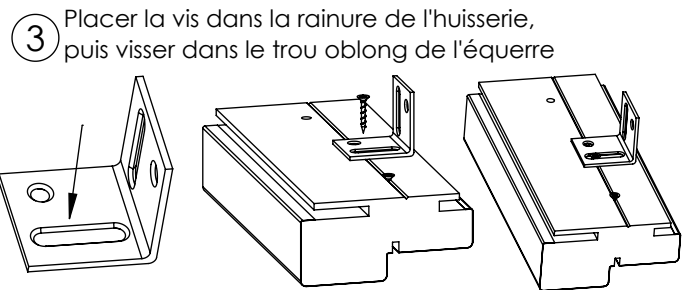
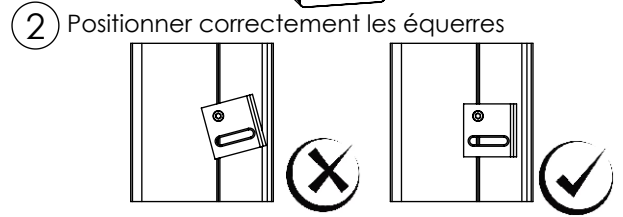
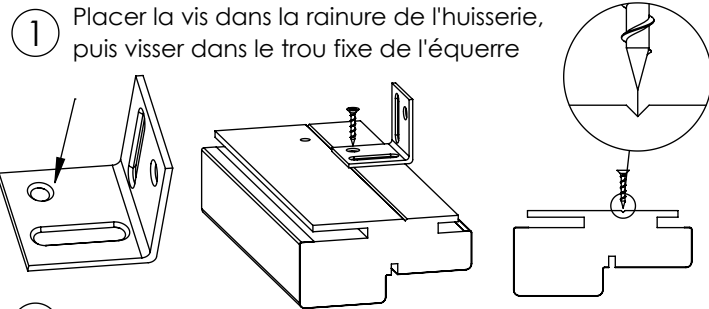
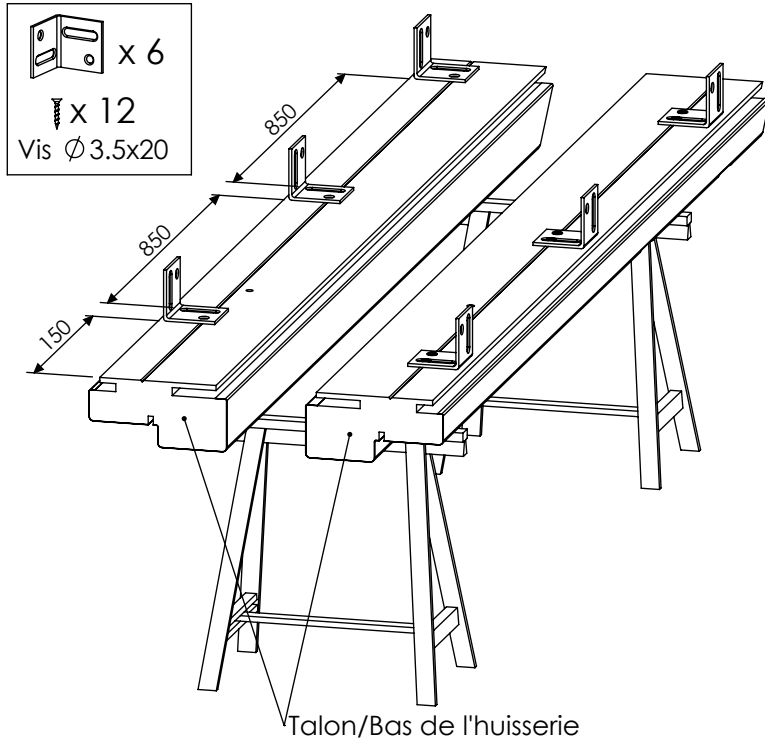


3 Contrôler les dimensions de réservation



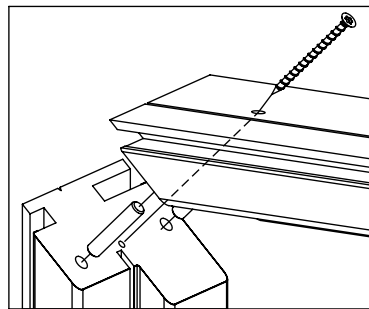
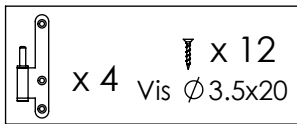
MONTAGE HUISSERIE POSE FIN DE CHANTIER SMART+

4 Fixer les équerres sur les 2 montants

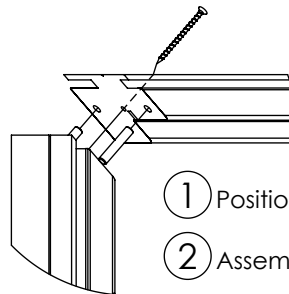
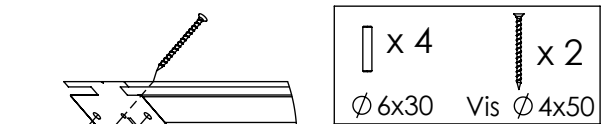


5 Poser les paumelles* et assembler les montants avec la traverse

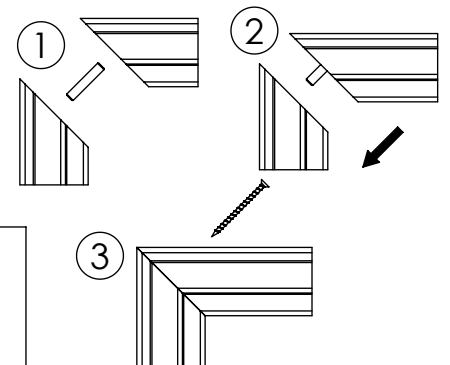
Montage des Paumelles*



Assemblage des montants avec la traverse



- 1 Positionner les tourillons
- 2 Assembler les montants et la traverse
- 3 Visser l'assemblage



Possibilité d'ajout de colle sur les tourillons.
(non fournie)

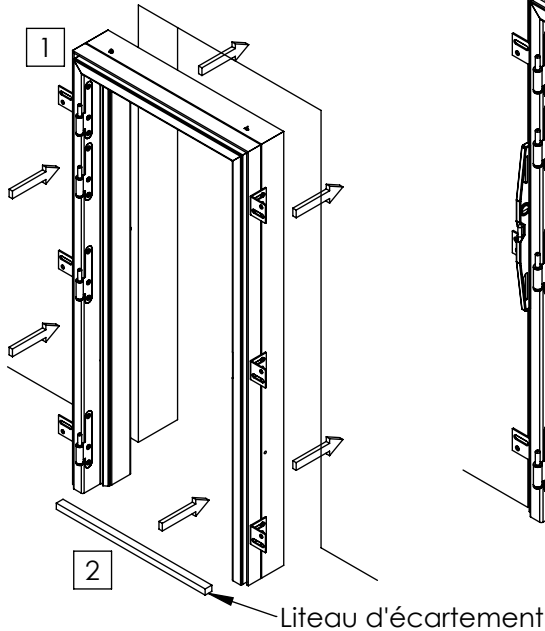
* Dans le cas des charnières invisibles : voir étape 7
Dans le cas du recouvrement : les fiches sont posées en usine

MONTAGE HUISSERIE POSE FIN DE CHANTIER SMART+

6 Mettre en place l'huissérie dans la réservation

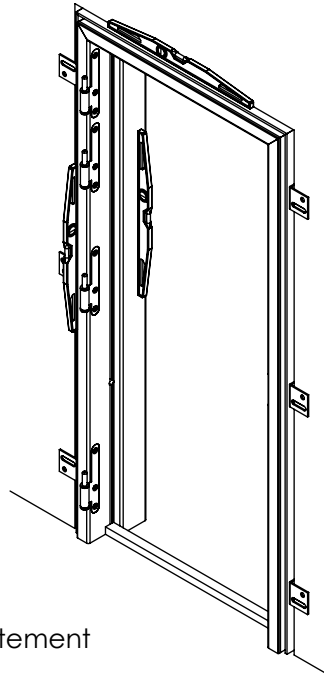
① Mise en place

- 1 Positionner l'huissérie dans la réservation
- 2 Ajouter le liteau d'écartement

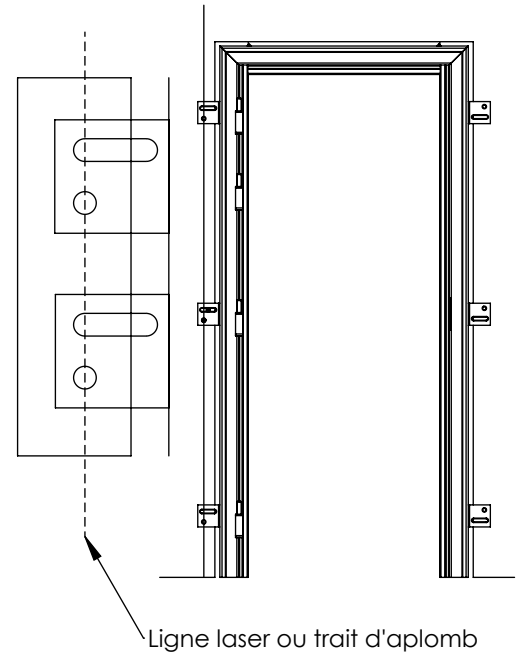


② Réglages

Régler l'aplomb sur les montants et le niveau sur la traverse



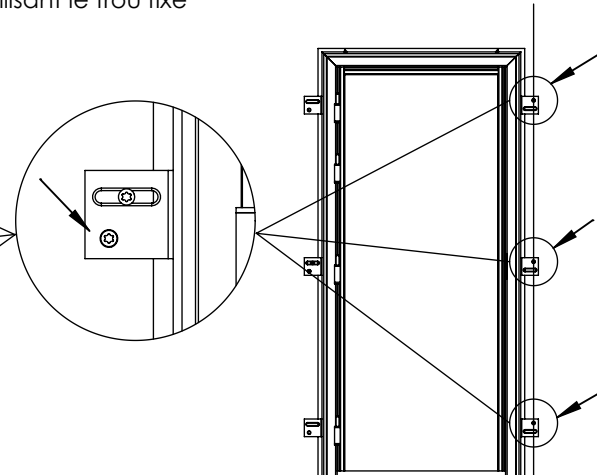
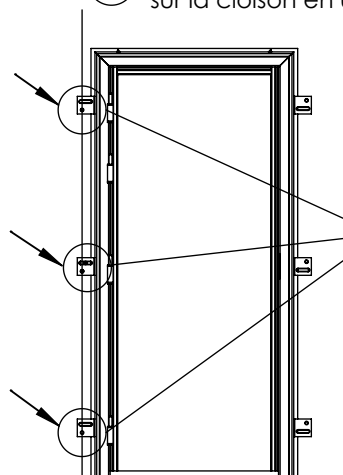
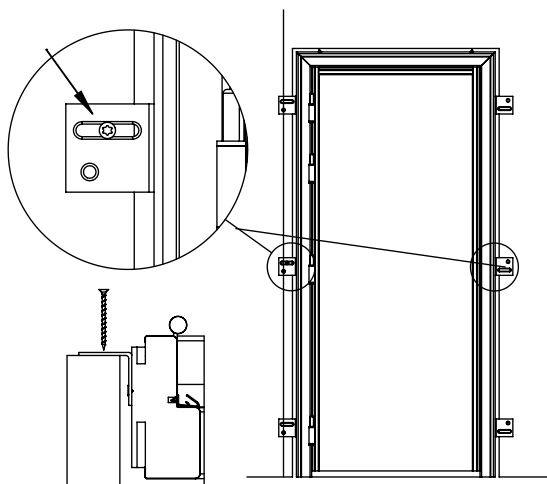
A l'aide de la ligne du laser ou du trait d'aplomb, aligner les trous fixes des équerres.



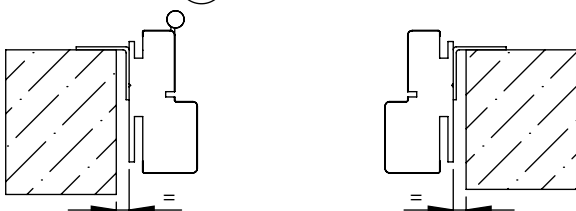
2 options de pose : **A** vissage dans les équerres ou **B** vissage dans les montants

Option de pose **A** : vissage dans les équerres

- ① Visser les 2 équerres centrales, en utilisant le trou oblong, afin d'assurer le maintien de l'huissérie sur la cloison
- ③ Contrôler les réglages (②)
- ④ Fixer les 3 équerres, côté rotation, sur la cloison en utilisant le trou fixe
- ⑤ Fixer les 3 équerres, côté gâche, sur la cloison en utilisant le trou fixe



② Équilibrer les jeux



Utiliser le liteau pour vérifier l'écartement entre les montants sur toute la hauteur. Vérifier systématiquement l'aplomb des montants à chaque vissage. Contrôler l'équerrage de l'huissérie avant fixation définitive.

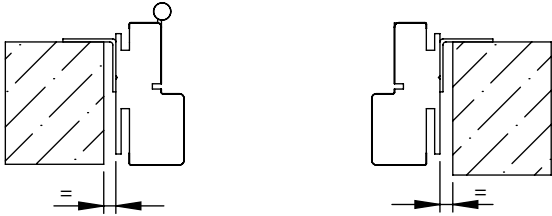


La fixation doit être adaptée au type de la cloison. (non fournie)

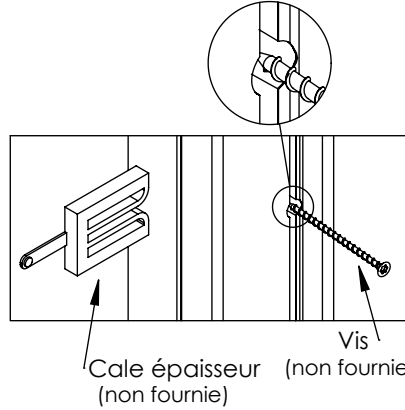
MONTAGE HUISSERIE POSE FIN DE CHANTIER SMART+

Option de pose (B) : vissage dans les montants

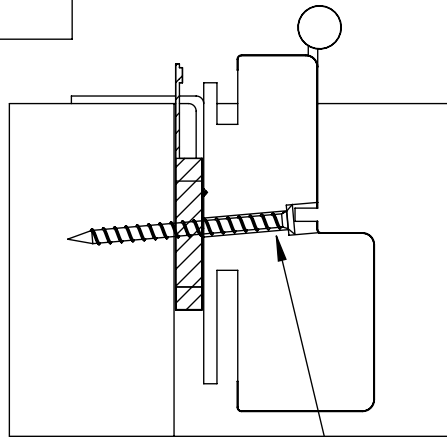
1 Équilibrer les jeux



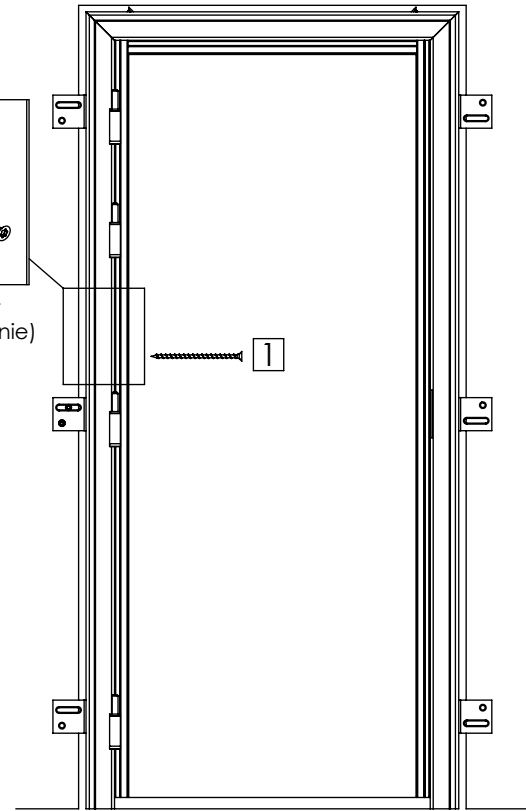
2 visser dans la cloison, en utilisant des cales d'épaisseur (selon épaisseur nécessaire)



ATTENTION
La fixation doit être adaptée au type de la cloison.
(non fournie)

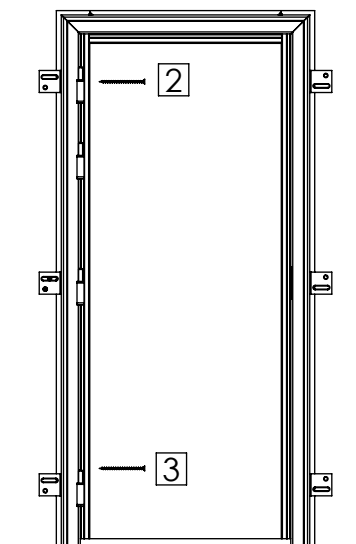


Noyer la tête de la vis dans la rainure du joint

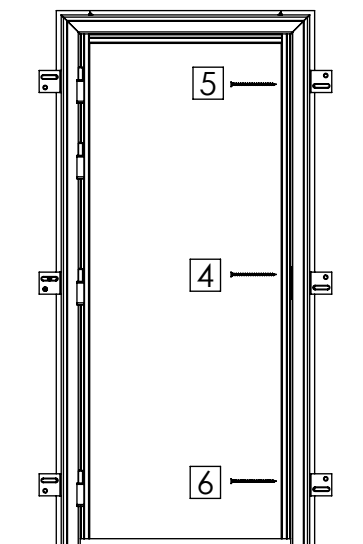


ASTUCE
Veiller à ne pas déformer l'huissérie pendant le serrage.
Conserver les cales en place jusqu'à la fin de la pose.

3 Positionner et serrer les vis haute 2 et basse 3 du montant côté rotation



4 Positionner et serrer les 3 vis 4 5 6 du montant côté gâche



ASTUCE
Utiliser le liteau pour vérifier l'écartement entre les montants sur toute la hauteur.
Vérifier systématiquement l'aplomb des montants à chaque vissage.
Contrôler l'équerrage de l'huissérie avant fixation définitive.

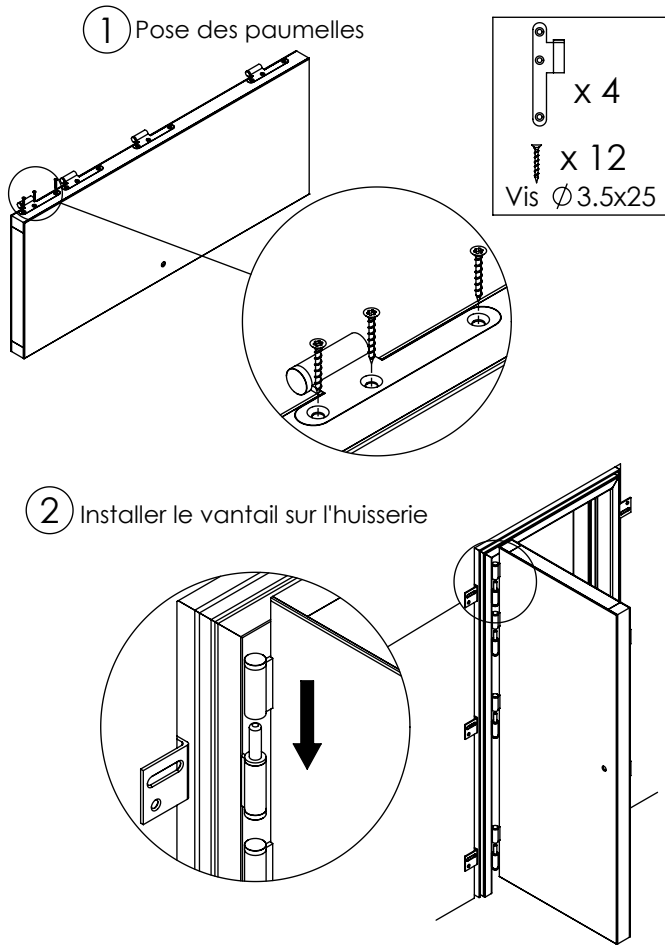
MONTAGE HUISSERIE POSE FIN DE CHANTIER SMART+

JELD WEN

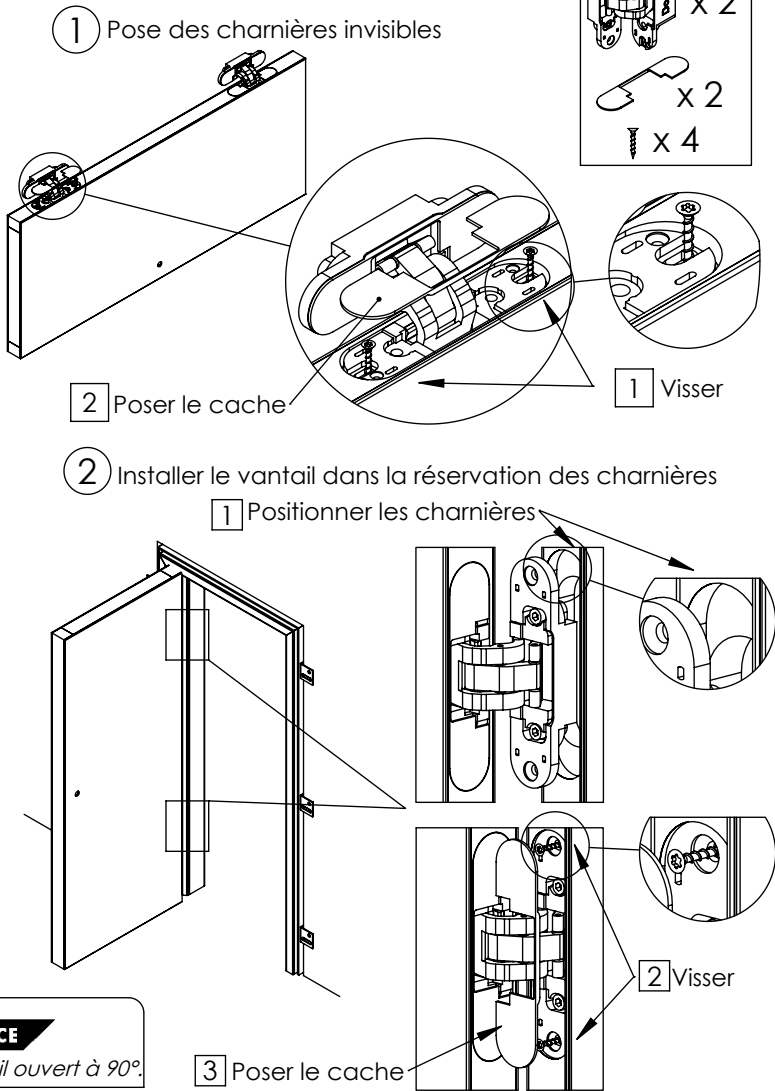
Notice de Montage

7 Poser le vantail (Dans le cas du recouvrement les fiches sont posées en usine)

Option Paumelles



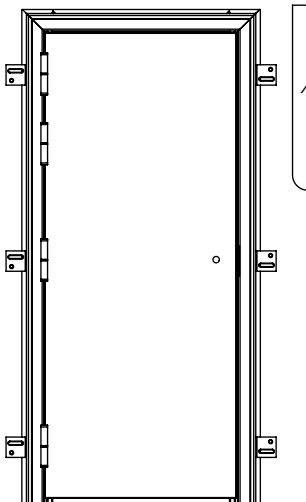
Option Charnières



ASTUCE
Installer le vantail ouvert à 90°.

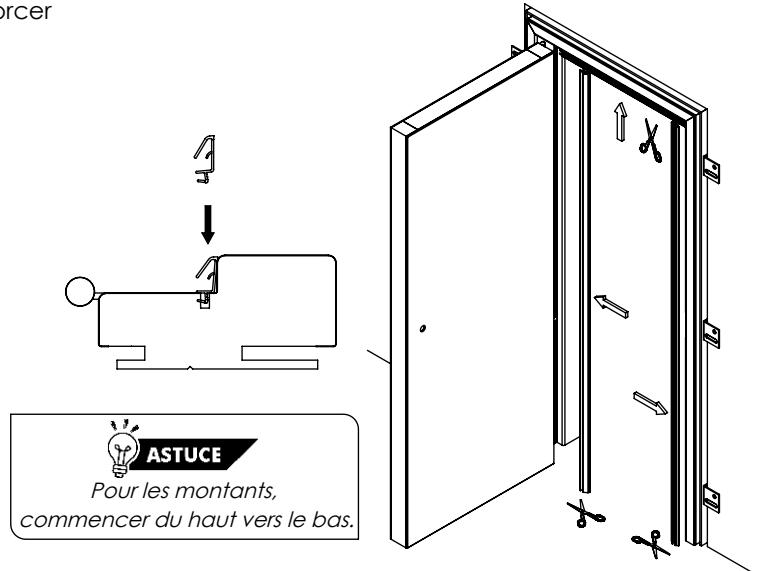
8 Contrôler le fonctionnement

- ① Contrôler la fermeture : le vantail doit se fermer sans forcer
- ② Vérifier le jeu périphérique (haut, bas, côté serrure)



ASTUCE
Ajuster si nécessaire en desserrant légèrement les fixations.
Prévoir un outil adapté pour l'ouverture du vantail.

9 Poser les joints d'étanchéité sur les montants et la traverse



07/08

MONTAGE HUISSERIE POSE FIN DE CHANTIER SMART+

JELD WEN

Notice de Montage

10 Poser les chambranles

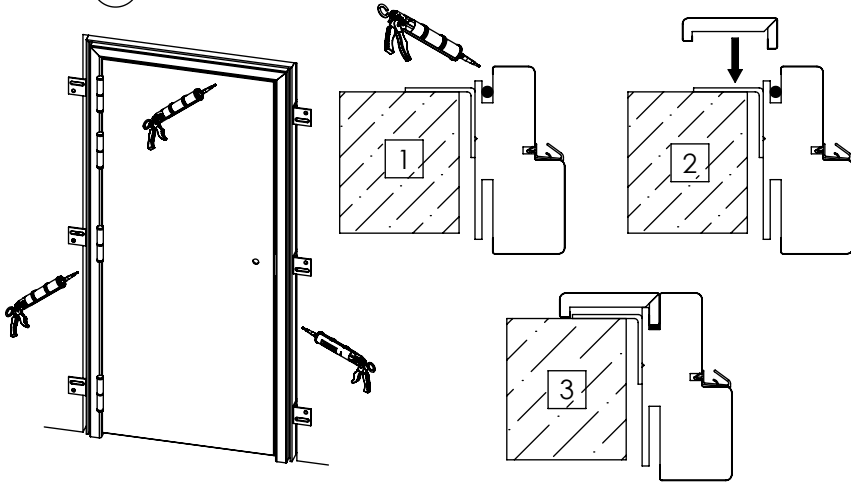
x 4
Ø 4x20

1 Positionner les tourillons sur la traverse du chambranle



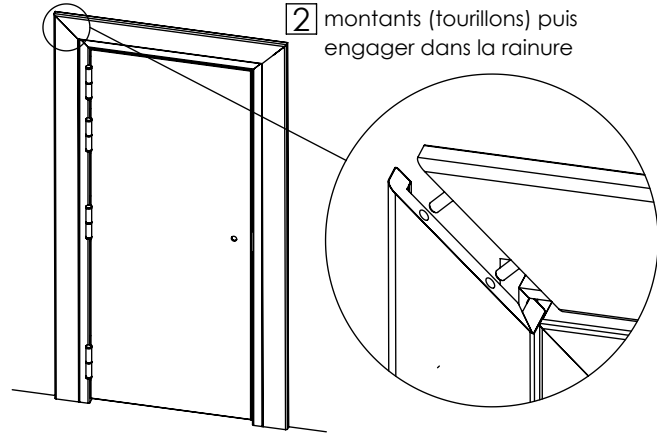
ASTUCE
Ajouter un point de colle sur les tourillons.
(non fournie)

2 Déposer des points de colle dans la rainure



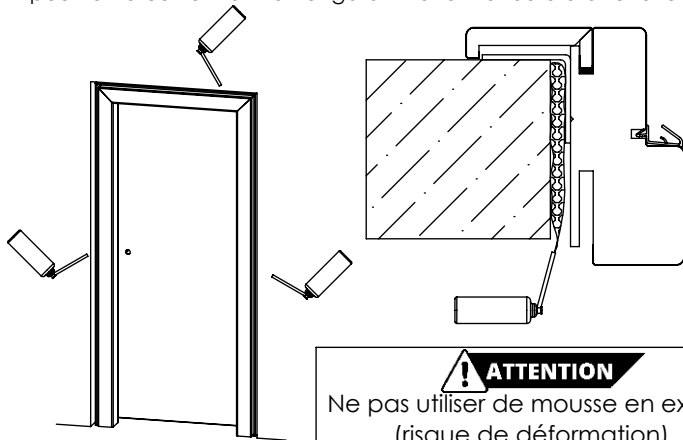
3 Mettre en place les chambranles

Assembler la traverse avec les montants (tourillons) puis engager dans la rainure



11 Poser les contre-chambranles

Préconisation : Ajouter de la mousse entre l'huissérie et la cloison pour renforcer le maintien et garantir une meilleure étanchéité



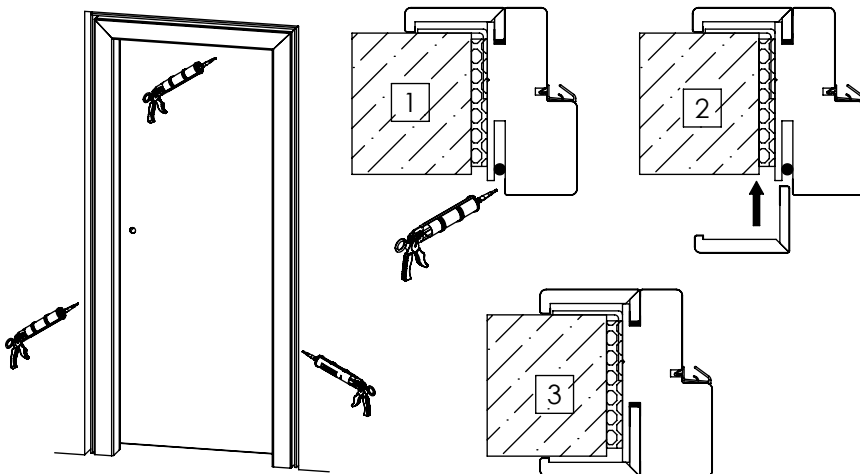
1 Positionner les tourillons sur la traverse du contre-chambranle

x 4
Ø 4x20



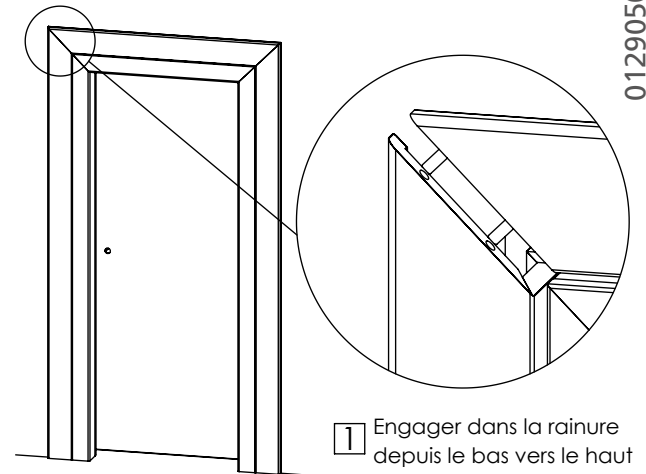
ASTUCE
Ajouter un point de colle sur les tourillons.
(non fournie)

2 Déposer des points de colle dans la rainure



3 Mettre en place les contre-chambranles

2 Assembler la traverse avec les montants (tourillons) puis engager dans la rainure



1 Engager dans la rainure depuis le bas vers le haut