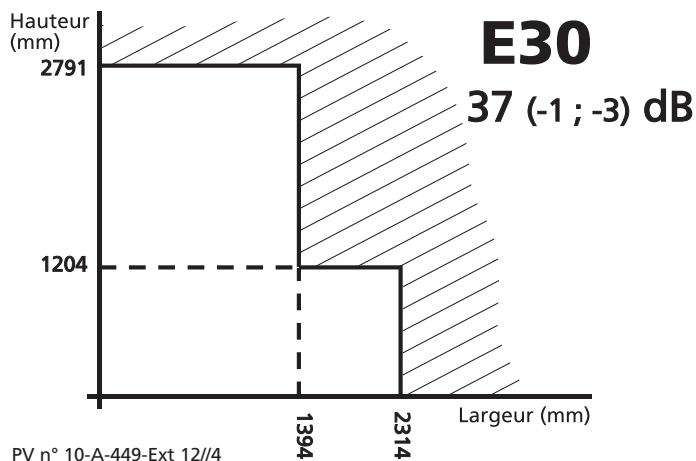


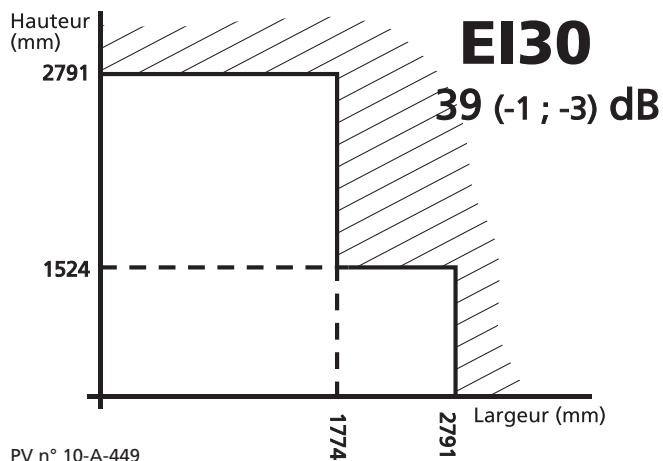


- Vitrage E30, EI30 et EI60.
- Cadre et parclose bois dur.

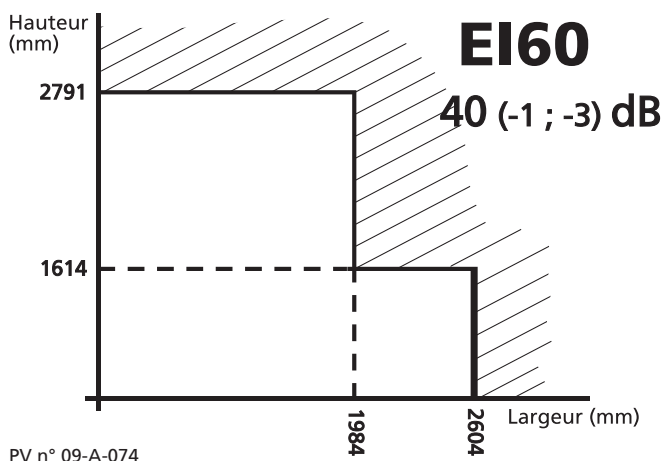
Restriction PV - Domaine dimensionnel



Restriction PV - Domaine dimensionnel



Restriction PV - Domaine dimensionnel



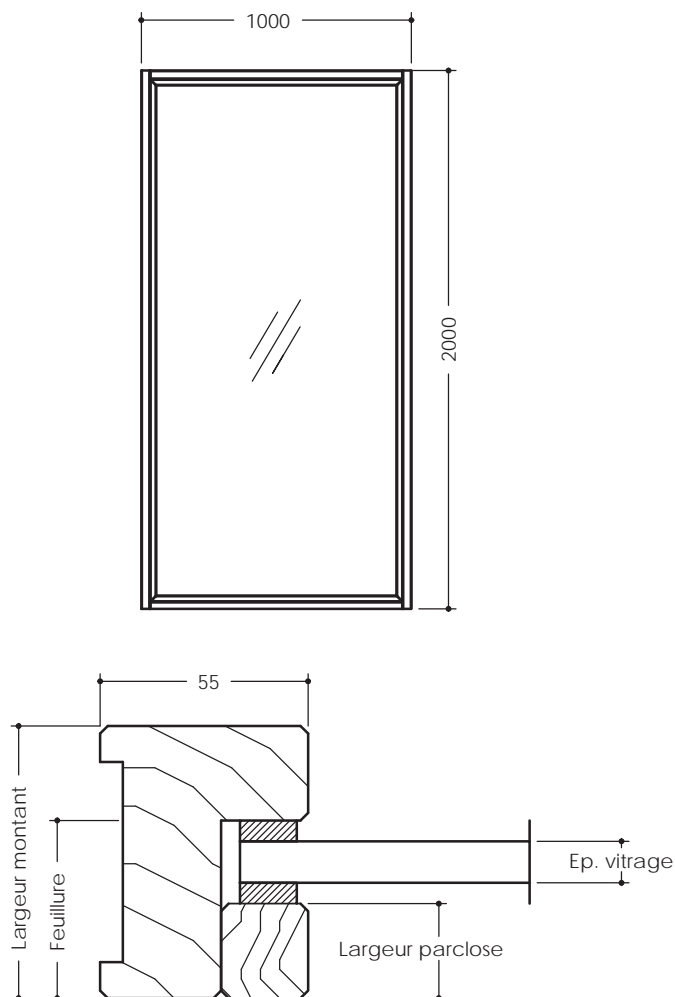
OPTIONS

STANDARD

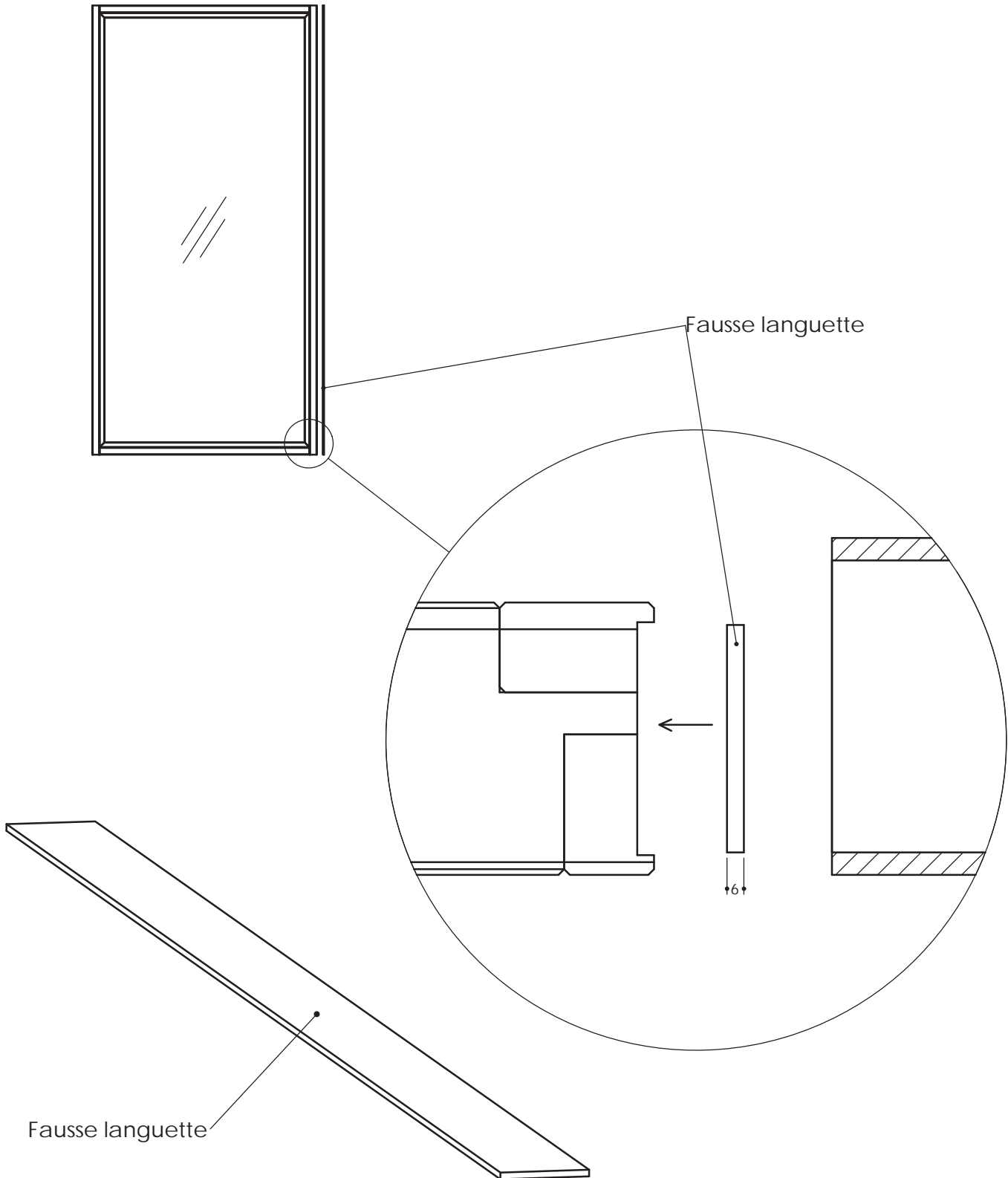
- Cloison vitrée fausse languette d'assemblage épaisseur 11 mm, fausse languette de remplissage épaisseur 6 mm
- Parclose en applique 41 x 23 mm
- Pièce d'habillage de bout de cloison épaisseur 20 mm
- Réhausse épaisseur 88 mm

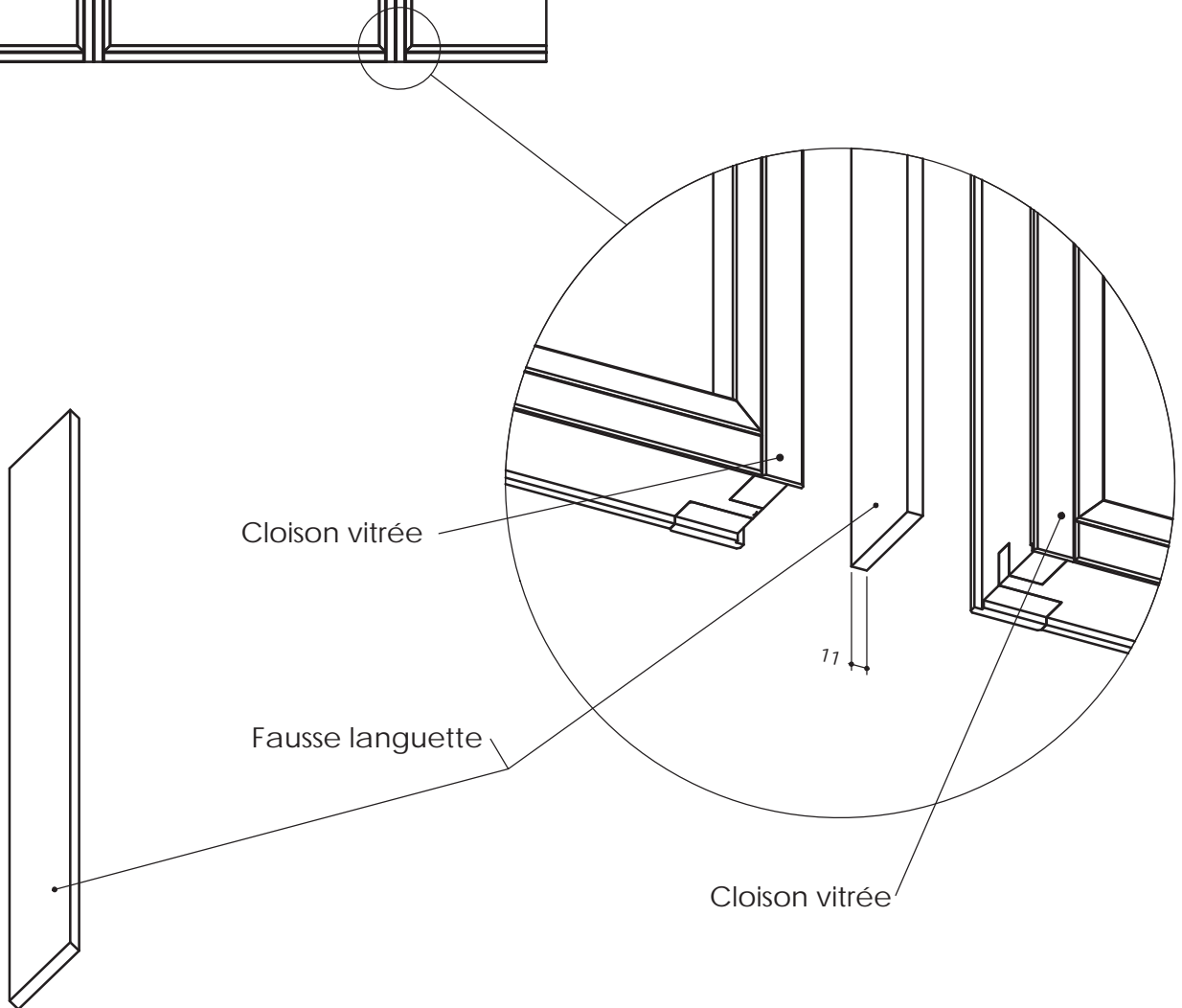
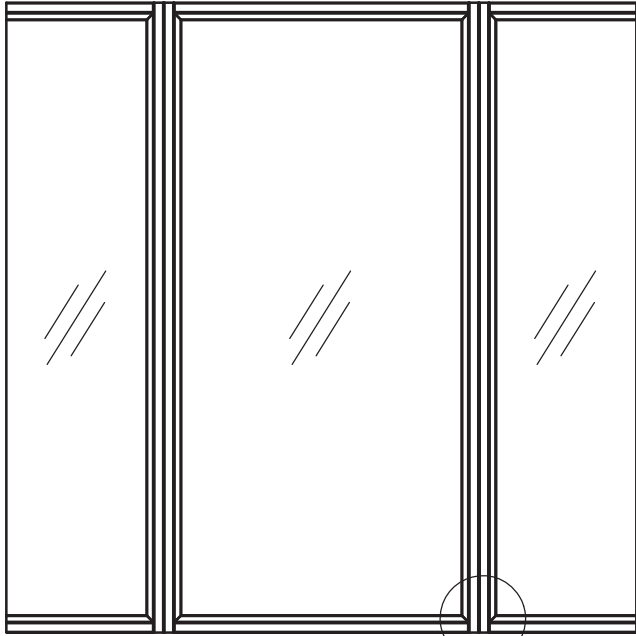
SUR
CONSULTATION

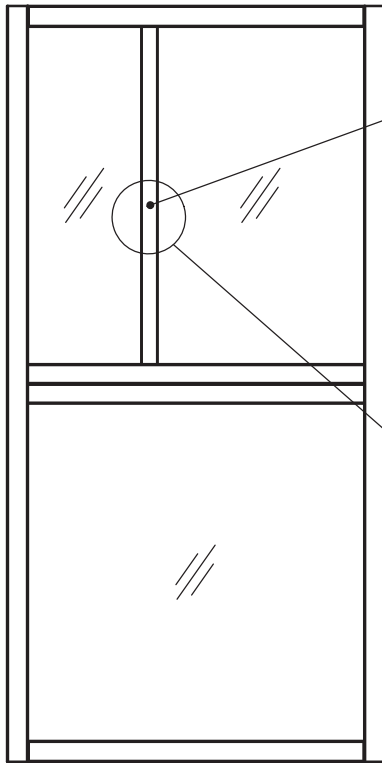
- Cloison vitrée châssis Anti-Rayon X
- Cloison vitrée store intégré épaisseur 27 mm (largeur huisserie 117 mm)
- Cloison vitrée verre sérigraphié



	Largeur montant	Ep. vitrage	Largeur parclose	Feuilleure
Sans performance 35 (-1 ; -2) dB	66	9	31	47
	72	9	31	47
	88	9	46	65
	98	9	46	65
	118	9	46	65
E 30 37 (-1 ; -3) dB	72	11	28	47
	88	11	46	65
	98	11	46	65
	118	11	46	65
EI 30 39 (-1 ; -3) dB	72	16	23	47
	88	16	41	65
	98	16	41	65
	118	16	41	65

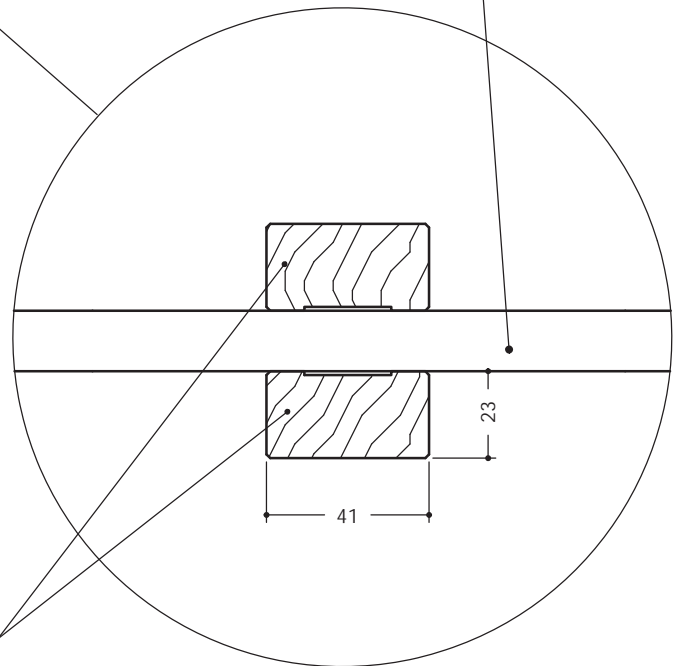




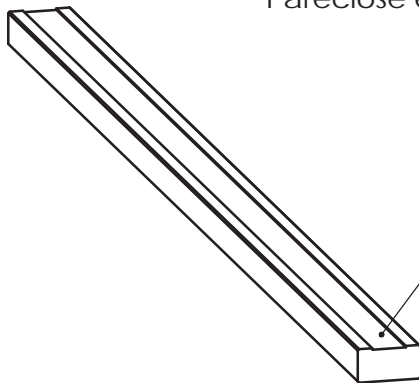


Pareclose en applique

Vitrage



Pareclose en applique



Edition 12/2018 - DT 3-1100/05-01 - Document non contractuel

