



- Parement de fibre prépeint.
- Cadre bois exotique.
- Âme panneau de particules agglomérées feu.
- Épaisseur vantail : 56 mm.

SÉLECTION DU CONTEXTE DE POSE		HUISSERIE	VANTAIL		APPELLATION COMMERCIALE	PERFORMANCE FEU
CLOISON RIGIDE (70 mini)	CLOISON FLEXIBLE (98 mini)		HAUTEUR en mm	LARGEUR en mm		
■	■	<b>BOIS RESINEUX</b> (78 mini)	de 230 à 2300 mm	de 430 à 1230 mm	<b>CI 60 OSP HB</b>	<b>FEU EI,60</b> (recto & verso) - Cadre bois exotique ép. 56 mm - PV n° EFR-16-000230  <b>DURABILITE : C5</b> (200 000 cycles)

**OPTIONS**

**HUISSERIE**

- Huisserie résineux prépeint **PERF+** 78 x 54 mm avec joint intumescent
- Huisserie bois dur **TECH+** 78 x 54 mm avec joint intumescent
- Joint d'étanchéité 3 côtés
- Huisserie 4 côtés

Autres sections : Cf. Dessins Techniques Huisserie

**CHANT DU VANTAIL**

- Chant dégraissé

**SERRURE**

- Sans serrure (mise en oeuvre sans condamnation : obligation de poser un ferme-porte pour conserver l'agrement feu)
- Barre anti-panique en applique ABLOY Push Control, Push Control Doggin, Push Control Blocage DAS, Push Control Dogging Blocage DAS, BRICARD Touch Bar, Securistyl, Luxor (ext. 18/2 EFR-18-001910) ; JPM Cross Bar 89, Puch Bar 90+, FAP8 evolution, Fluid, Fluid control exit (DAS), Fluid control acces (DAS), fluid control exit&acces (DAS), fluid control barre d'appel, fluid control barre de détection, fluid control dogging (ext. 18/2 EFR-18-001910) ; VACHETTE 1900PA, 4800, 6800PA

**ARTICULATION**

- Entaillage pour paumelles 130 et 140
- Paumelles 130 et 140
- Charnière invisible KUBIKA K27 / 2400 / 3000 (Kubikuadra) / 5080 / 6200 / 6300 / 6400 (Kubicenter), KUB17 K2000 TWIST / K7000 / K7080 / K7120 / K7200 ; SIMONSWERK (Zamak) Tectus 240 3D, 340 FR, 340 3D, 526 3D, 540 3D, 540 3D A8, 626 3D A8, 640 3D A8 (ext. 18/2 EFR-18-001910)

**QUINCAILLERIE**

- Ferme-porte à compas ASSA ABLOY DC110, DC120, DC140, DC200, DC300, DC340 ; BRICARD10, 620, 630 ; GROOM GR150, GR300 (ext. 18/2) ; G-U BKS OTS 200, OTS 330, OTS 430, OTS 530 ; ISEO IS 60 / 110 / 310 (ext. 18/2)
- Ferme-porte à coulisse ASSA ABLOY DC135, DC170, DC300, DC340, DC500, DC700 ; BRICARD 645 (ext. 18/2), 650, 670 ; DORMA TS90, TS91, TS92B, TS93B ; GROOM GR400, GR500, GR3400, GR3500 (ext. 19/6/4/5/2) ; G-U BKS OTS633, OTS634, OTS733, OTS735 ; ISEO IS 65/115/115RV/315/315RV
- Ferme-porte encastré (Traverse ép. 88 mm, largeur mini 530 mm, encastrement supérieur) DORMA ITS96 (3-6 ou 2-4)
- Ouvre-porte motorisé DORMA ED100, ISEO IS9100

**VERROU ELECTROMAGNÉTIQUE**

- Encastré EFF EFF 351, GROOM GR5621 (Emission), GR5622 (Rupture), JPM VE6000
- En applique (côté paumelles) GROOM kit de pose GR5628 (+ verrou GR5621/622), ISEO DAE3000-1 avec carter inox, JPM SAM001 avec carter inox, JPM VE6000 ou EFF EFF 351, 351 M80 avec carter inox, SERSYS 70190
- En applique (côté opposé paumelles) DORMA TV100, ISEO VCAN, JPM VE1000

**CONTACT**

- Contact à bille inox EFF EFF 10405-10
- Contact à bille PVC EFF EFF 10400-20

**FINITION**

- Revêtement stratifié ou placage bois jusqu'à 15/10<sup>ème</sup> d'épaisseur
- Rainures décoratives 1 ou 2 faces (maximum 10 x 2 mm) selon standard JELD-WEN (autres modèles sur consultation) (ext. 18/2 EFR-18-001910)
- Inserts décoratifs finition noir ou finition inox sur porte stratifié 2 faces selon standard JELD-WEN (ext. 18/2 EFR-18-001910)
- Plaque de protection (toute hauteur possible) épaisseur 2 mm, 1 ou 2 faces réf. ACROVYN ou réf. DECOCHOC
- Plaque de protection rectangle hauteur 300 mm acier inoxydable ép. 1 mm ou aluminium ép. 1,5 mm (2 rectangles possibles par vantail) (ext. 18/2 EFR-18-001910)
- Moulures bois en applique, 1 ou 2 faces

**OCULUS**

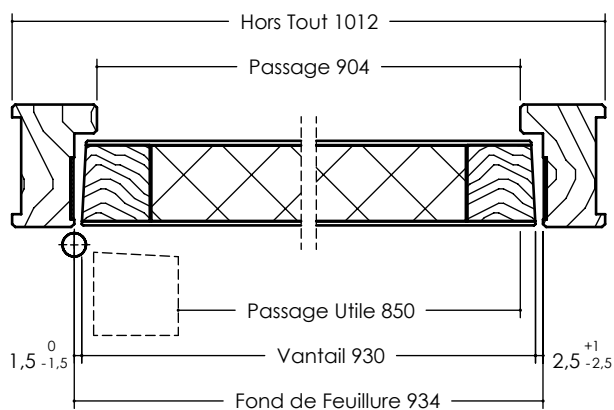
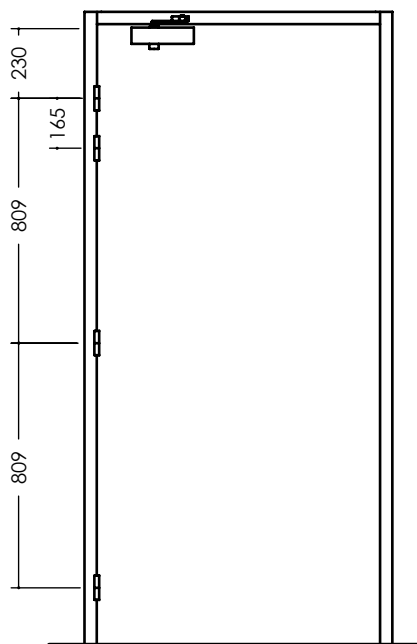
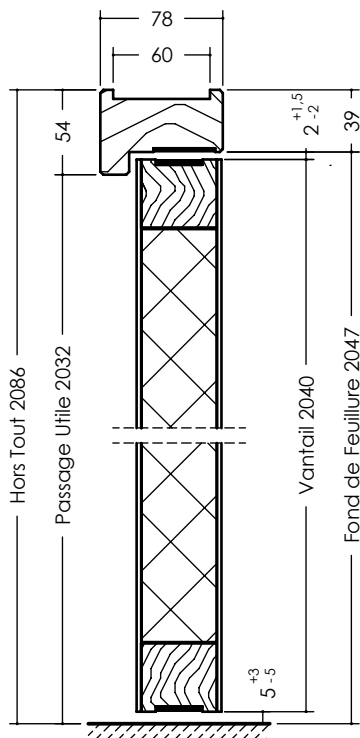
- Parclose bois : forme, quantité et dimensions
- Parclose inox : circulaire Ø 355 mm : forme, quantité et dimensions

Cf. Dessins Techniques Oculus

**EMBALLAGE**

- Emballage vantail (porte nue ou porte ferrée) ou bloc-porte

Vantail épaisseur 56 mm  
Références CI 60 OSP HB





- Parement de fibre prépeint.
- Cadre bois exotique avec joint intumescent.
- Âme panneau de particules agglomérées feu.
- Épaisseur vantail : 56 mm.

SÉLECTION DU CONTEXTE DE POSE	HUISSERIE	VANTAIL		APPELLATION COMMERCIALE	PERFORMANCE FEU
CLOISON RIGIDE (100 mini)		HAUTEUR en mm	LARGEUR en mm		
	<b>MÉTALLIQUE</b> (100 mini)	de 230 à 2300 mm	de 430 à 1230 mm	<b>CI 60 OSP HM</b>	<b>FEU EI<sub>2</sub>60</b> (recto & verso) - Cadre bois exotique ép. 56 mm - PV n° EFR-16-000230 <b>DURABILITE : C5</b> (200 000 cycles)

**OPTIONS**

**HUISSERIE**

- Huisserie métallique avec ou sans gorge à joint, avec ou sans joint (toutes provenances)

**CHANT  
DU VANTAIL**

- Chant dégraissé avec contre-feuillure et joint intumescent

**SERRURE**

- Sans serrure (mise en oeuvre sans condamnation : obligation de poser un ferme-porte pour conserver l'agrément feu)
- Barre anti-panique en applique ABLOY Push Control, Push Control Doggin, Push Control Blocage DAS, Push Control Dogging Blocage DAS, BRICARD Touch Bar, Securistyl, Luxor (ext. 18/2 EFR-18-001910) ; JPM Cross Bar 89, Puch Bar 90+, FAP8 evolution, Fluid, Fluid control exit (DAS), Fluid control acces (DAS), fluid control exit&acces (DAS), fluid control barre d'appel, fluid control barre de détection, fluid control dogging (ext. 18/2 EFR-18-001910) ; VACHETTE 1900PA, 4800, 6800PA

**ARTICULATION**

- Entaillage pour paumelles 130
- Paumelles 130

**QUINCAILLERIE**

- Ferme-porte à compas ASSA ABLOY DC110, DC120, DC140, DC200, DC300, DC340 ; BRICARD10, 620, 630 ; GROOM GR150, GR300 (ext. 18/2) ; G-U BKS OTS 200, OTS 330, OTS 430, OTS 530 ; ISEO IS 60 / 110 / 310 (ext. 18/2)
- Ferme-porte à coulisse ASSA ABLOY DC135, DC170, DC300, DC340, DC500, DC700 ; BRICARD 645 (ext. 18/2), 650, 670 ; DORMA TS90, TS91, TS92B, TS93B ; GROOM GR400, GR500, GR3400, GR3500 (ext. 19/6/4/5/2) ; G-U BKS OTS633, OTS634, OTS733, OTS735 ; ISEO IS 65/115/115RV/315/315RV
- Ouvre-porte motorisé DORMA ED100, ISEO IS9100

**VERROU  
ELECTROMAGNÉTIQUE**

- En applique (côté paumelles) GROOM kit de pose GR5628 (+ verrou GR5621/622), ISEO DAE3000-1 avec carter inox, JPM SAM, VE6000 avec carter inox, DORMA TV100 équerre TVZ150, EFF EFF 351, 351 M80, avec carter inox, SERSYS 70190
- En applique (côté opposé paumelles) DORMA TV100, ISEO VCAN, JPM VE1000

**CONTACT**

- Contact à bille inox EFF EFF 10405-10
- Contact à bille PVC EFF EFF 10400-20

**FINITION**

- Revêtement stratifié ou placage bois jusqu'à 15/10<sup>ème</sup> d'épaisseur
- Rainures décoratives 1 ou 2 faces (maximum 10 x 2 mm) selon standard JELD-WEN (autres modèles sur consultation) (ext. 18/2 EFR-18-001910)
- Inserts décoratifs finition noir ou finition inox sur porte stratifié 2 faces selon standard JELD-WEN (ext. 18/2 EFR-18-001910)
- Plaque de protection (toute hauteur possible) épaisseur 2 mm, 1 ou 2 faces réf. ACROVYN ou réf. DECOCHOC
- Plaque de protection rectangle hauteur 300 mm acier inoxydable ép. 1 mm ou aluminium ép. 1,5 mm (2 rectangles possibles par vantail) (ext. 18/2 EFR-18-001910)
- Moulures bois en applique, 1 ou 2 faces

**OCULUS**

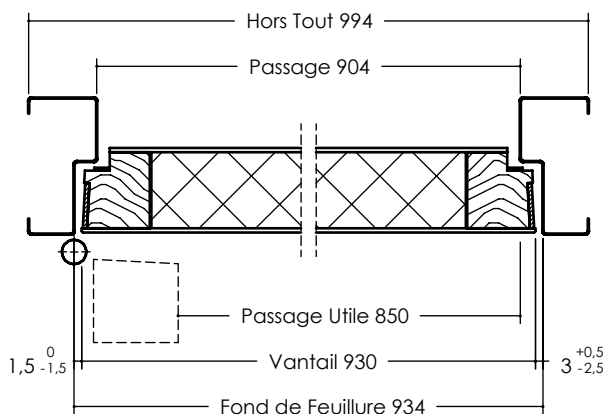
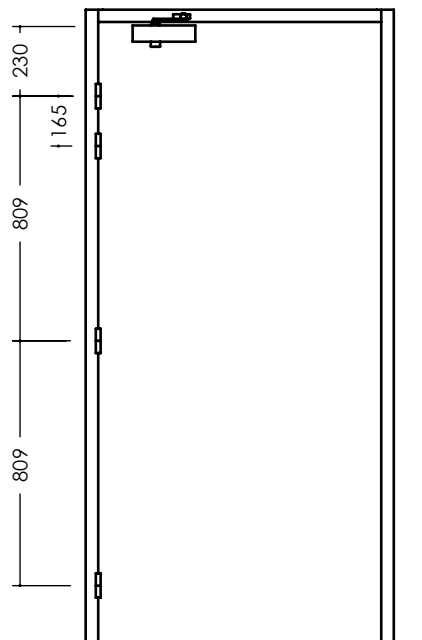
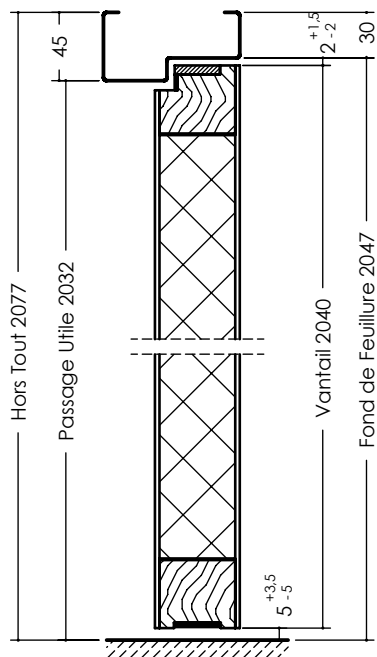
- Parcloses bois : forme, quantité et dimensions
- Parcloses inox : circulaire Ø 355 mm : forme, quantité et dimensions

Cf. Dessins Techniques  
Oculus

**EMBALLAGE**

- Emballage vantail (porte nue ou porte ferrée) ou bloc-porte

Vantail épaisseur 56 mm  
Référence CI 60 OSP HM



Edition 02/2020 - DT 3-171/01-01 - Document non contractuel