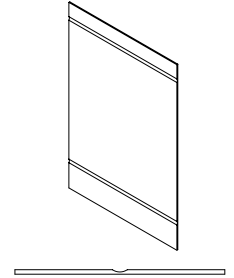
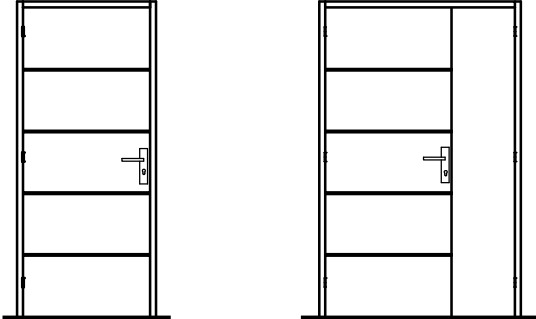
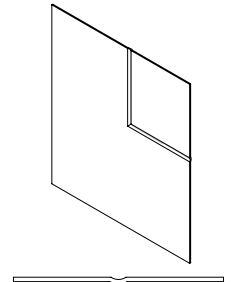
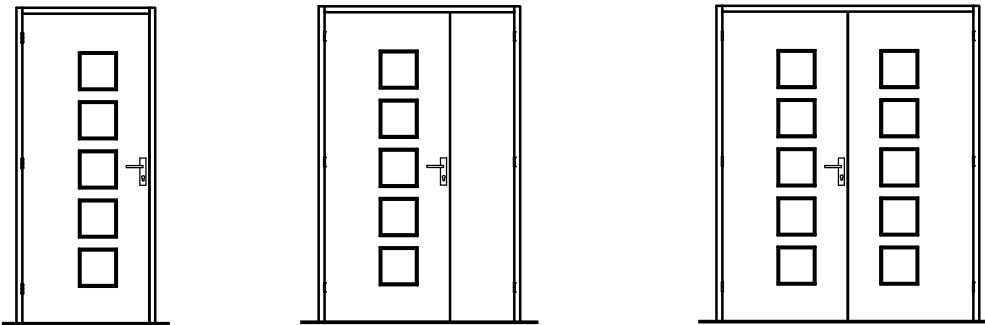


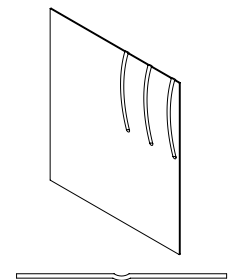
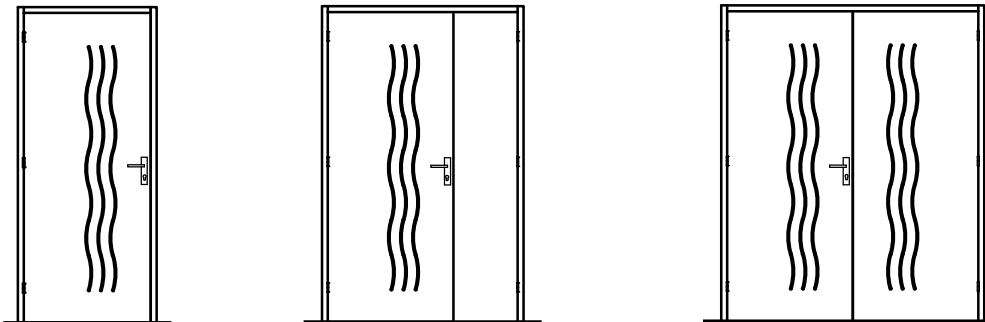
Moderna Horizon



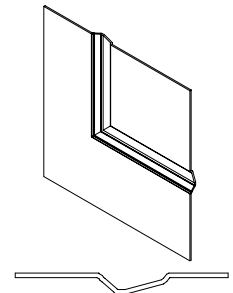
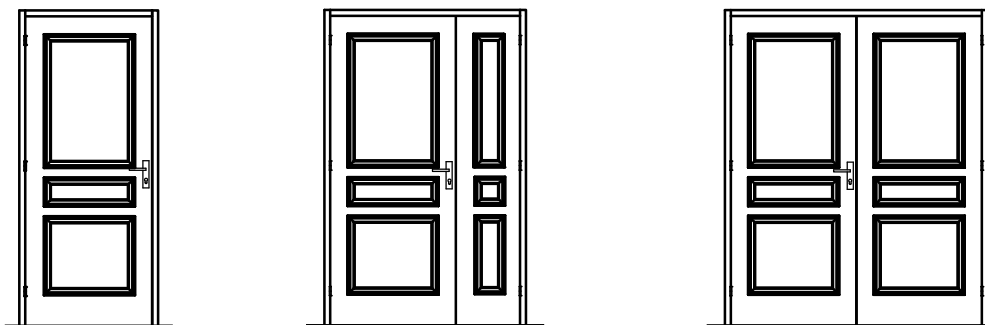
Moderna Cubisme



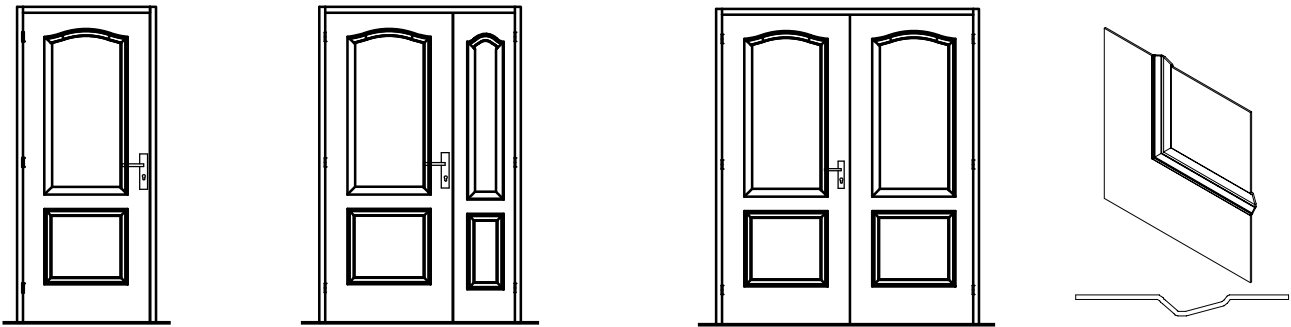
Moderna Cascade



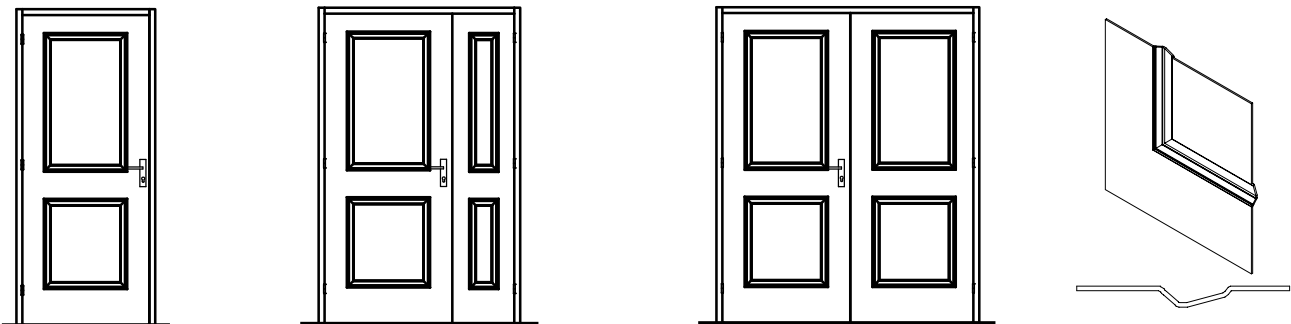
Séviac



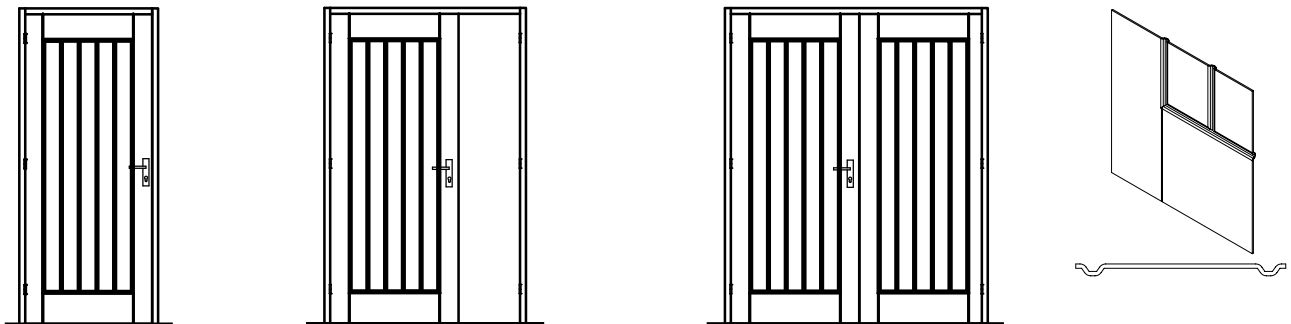
Plaisance



Lupiac



Country



Edition 12/2018 - DT 1-211/01-00 - Document non contractuel



- Parement de fibre POSTFORMÉ prépeint Country, Lupiac, Plaisance, Séviac ; Cascade, Cubisme, Horizon
- Cadre bois résineux.
- Âme pleine.
- Épaisseur vantail : 40 mm.

SÉLECTION DU CONTEXTE DE POSE			VANTAIL		
COULISSANT (en applique ou à galandage)	POSE TRADITIONNELLE		HAUTEUR en mm	LARGEUR en mm	
OUI	PERF+	EVOfix_{JW} (hauteur 2040 mm largeur standard de 630 à 930 mm) (cf. DT - EVOfix _{JW})	Huisserie Métallique	EVO+ (hauteur 2040 mm largeur standard de 630 à 930 mm) (cf. DT - EVO+)	de 1965 à 2040 mm (Séviac, Horizon jusqu'à 2115 mm)
					1 VANTAIL : de 630 à 930 mm -30 mm / +0 mm sur toute largeur standard sur huisserie PERF+ uniquement

OPTIONS

HUISSERIE

- Huisserie résineux prépeint **PERF+** 66 x 54 mm
- Joint d'étanchéité 3 côtés pour **PERF+**
- Huisserie prépeinte **EVOfix_{JW}** avec joint d'étanchéité 72 x 45 mm
- Huisserie **EVO+** avec joint d'étanchéité pour cloison finie de 50 à 72 mm
- Huisserie métallique (toutes provenances)

Autres sections : Cf. Dessins Techniques Huisserie

Autres sections :
Cf. Dessins Techniques
Kit d'adaptation EVO+

CHANT
DU VANTAIL

- Chant dégraisé
- Chant droit

SERRURE

- Mortaise, têtière, trou de béquille, trou de cylindre, trou de garniture (entraxe 165 ou 195 mm)
- Serrure mécanique JELD-WEN PDDT, BCS ou BCC, axe à 40 têtière blanche ou axe à 50 têtière noire
- Serrure mécanique de sûreté 1 point JELD-WEN (axe à 50) têtière noire
- Serrure magnétique JELD-WEN PDDT, BCS ou BCC (axe à 50)
- Serrure mécanique 3 points 3 coffres JELD-WEN (axe à 50)

ARTICULATION

- Entaillage pour paumelles 110 et 130
- 4 paumelles 110 pour bloc-porte **PERF+** et **EVOfix_{JW}**
- 4 paumelles pour bloc-porte **EVO+**
- 2 charnières invisibles réglables 3D pour bloc-porte **PERF+**, **EVOfix_{JW}** et **EVO+**
- 3 paumelles 130 (4 à partir de 930 mm) pour porte ferrée pour huisserie métallique

QUINCAILLERIE

- Fermeture silencieuse par amortissement SOFT CLOSE (en complément d'une serrure magnétique)

PORTE
COULISSANTE

- Châssis à galandage pour porte 830 et 930 mm, acier galvanisé avec habillage (finition blanc, Havane, Sable, Urban, Noyer Biscotto, Chêne Patine) pour cloison de 100 et 125 mm.
- Rail en applique longueur 2 m, habillage à peindre, pour porte de 830 et 930 mm
- Entaillage trou de cuvette, trou de doigt, mortaise complète pour serrure à crochet - Rainure basse pour guidage
- Fourniture poignée cuvette ronde ou carrée, serrure à crochet PDDT ou BCC et tire doigt
- Kit habillage châssis coulissant à galandage pour cloison de 100 mm finition Blanc, Havane, Sable, Urban, Noyer Biscotto, Chêne Patine (largeur maximum 1030 mm)

BAS
DU VANTAIL

- Rainure basse pour joint balai ou plinthe automatique
- Joint balai double lèvres
- Plinthe automatique
- Seuil à la Suisse aluminium ou bois exotique

OCULUS

- 2 bulles - modèles Cascade et Horizon
- 5 dés - modèle Cubisme
- 6 carreaux - modèle Séviac
- Grand Jour - modèle Séviac
- Lumière - modèle Horizon
- Toscane - modèle Séviac
- Vitrage clair ou dépoli posé

Cf. Dessins techniques
Oculus

ACOUSTIQUE

- Modèle HORIZON, acoustique 24(-1 ; -1) dB : porte simple action avec huisserie équipée d'un joint périphérique 3 côtés. Porte sans joint balai, sans oculus. Largeur à partir de 730 mm.

Rapport essai n°
AC16-26065439/11

EMBALLAGE

- Emballage vantail (porte nue ou porte ferrée) ou bloc-porte

OFFRE DIMENSIONNELLE
SUR CONSULTATION

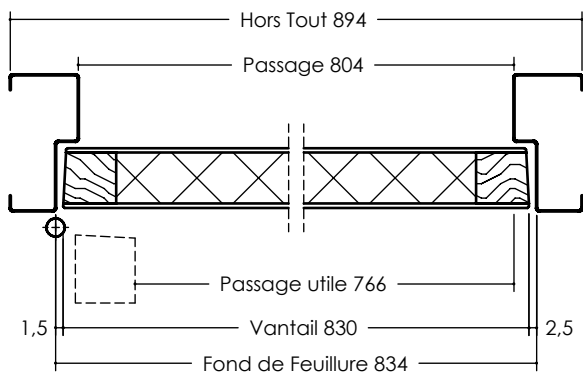
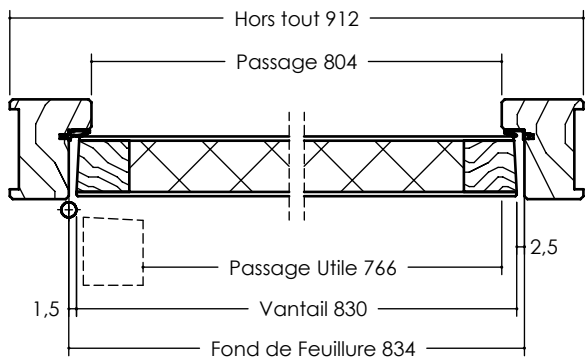
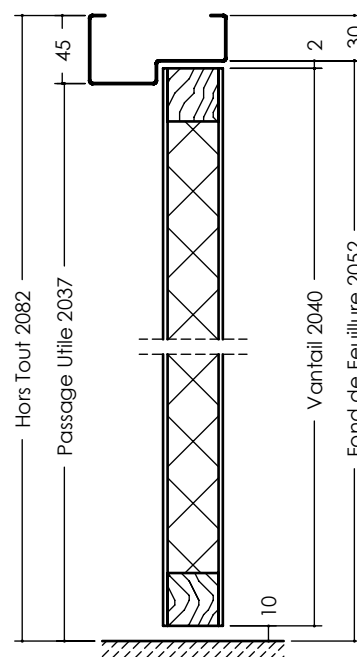
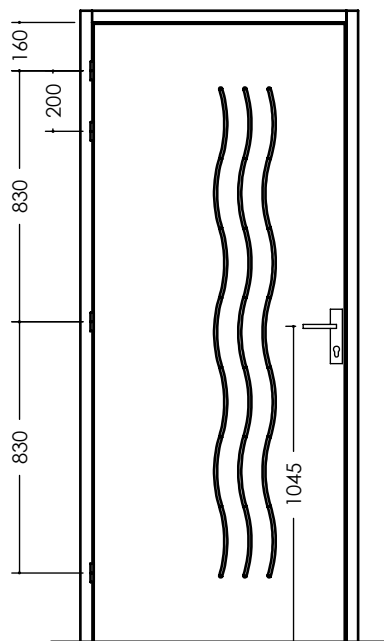
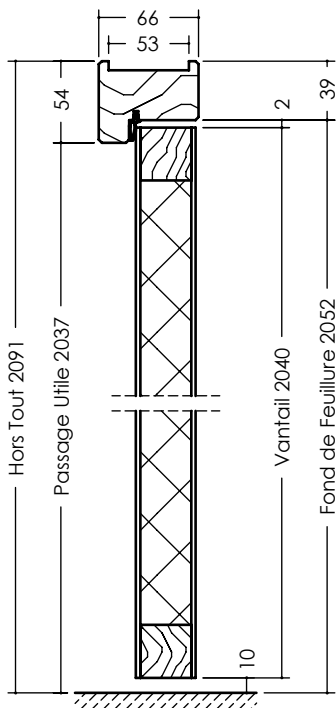
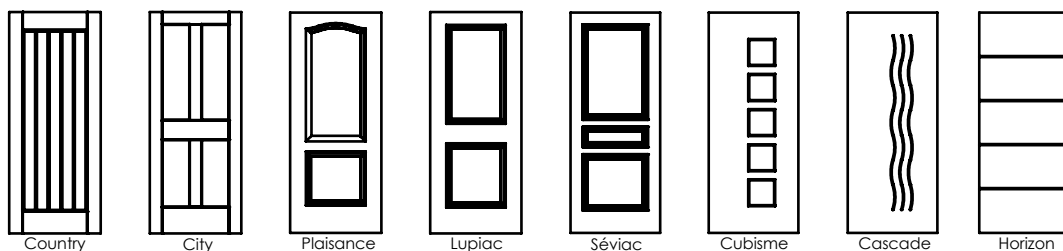
- Modèles Horizon, Lupiac, Séviac et Plaisance : largeur à partir de 530 mm

Document non contractuel - Seuls nos PV sont garants de la performance du produit. FT - POSTFORMÉ âme pleine à chant droit 1V - n°1160 - 04/12/2018.



Promouvoir la gestion durable de la forêt
www.pefc-france.org

La liste de nos produits Certifiés PEFC™



	Perf+	Evo+	EvoFix
Profil			
Hauteur Hors Tout	2091	2093	2082
Hauteur Fond de Feuillure	2052	2054	2052
Hauteur Passage Utile	2037	2044	2037
Largeur Hors Tout	912	913	894
Largeur Fond de Feuillure	834	835	834
Largeur Passage	804	815	804
Largeur Passage Utile	770	775	770



- Parement de fibre POSTFORMÉ prépeint Country, Lupiac, Plaisance, Séviac ; Cascade, Cubisme, Horizon
- Cadre bois résineux.
- Âme pleine.
- Épaisseur vantail : 40 mm.

SÉLECTION DU CONTEXTE DE POSE

VANTAIL

COULISSANT (en applique ou à galandage)	POSE TRADITIONNELLE		POSE FIN DE CHANTIER	HAUTEUR en mm	LARGEUR en mm	
NON	PERF+ (hauteur 2040 mm)	EVOfix_{jw} (hauteur 2040 mm largeur standard de 630 à 930 mm) (cf. DT - EVOfix _{jw})	Huisserie Métallique	EVO+ (hauteur 2040 mm largeur standard de 630 à 930 mm) (cf. DT - EVO+)	de 1965 à 2040 mm Séviac, Horizon jusqu'à 2115 mm (2040 maxi en bloc-porte)	1 VANTAIL : de 630 à 930 mm -30 mm / +0 mm sur toute largeur standard sur huisserie PERF+ uniquement

OPTIONS

HUISSERIE

- Huisserie résineux prépeint **PERF+** 66 x 54 mm
- Joint d'étanchéité 3 côtés pour **PERF+**
- Huisserie **EVOfix_{jw}** avec joint d'étanchéité 72 x 45 mm
- Huisserie **EVO+** avec joint d'étanchéité pour cloison finie de 50 à 72 mm, gâche pour serrure 1 point
- Huisserie métallique (toutes provenances)

Autres sections : Cf. Dessins Techniques Huisserie

Autres sections :
Cf. Dessins Techniques
Kit d'adaptation EVO+

CHANT
DU VANTAIL

- Chant à recouvrement

SERRURE

- Mortaise, têtière, trou de béquille, trou de cylindre, trou de garniture (entraxe 165 ou 195 mm)
- Serrure mécanique JELD-WEN PDDT, BCS ou BCC, (axe à 40) têtière blanche ou axe à 50 têtière noire
- Serrure magnétique JELD-WEN PDDT, BCS ou BCC (axe à 50)
- Serrure mécanique de sûreté 1 point JELD-WEN (axe à 50) têtière noire

ARTICULATION

- 3 fiches standard pour bloc-porte **PERF+** - 4 fiches pour bloc-porte **EVOfix_{jw}**
- Ajout d'une 4^{ème} fiche (**PERF+**)
- 4 fiches pour bloc-porte **EVO+**
- 2 fiches DIN
- 2 ou 3 fiches Carter à peindre (huisserie métallique)

BAS
DU VANTAIL

- Rainure basse pour joint balai ou plinthe automatique
- Joint balai double lèvres
- Plinthe automatique
- Seuil à la Suisse aluminium ou bois exotique

OCULUS

- 2 bulles - modèles Cascade et Horizon
- 5 dés - modèle Cubisme
- 6 carreaux - modèle Séviac
- Grand Jour - modèle Séviac
- Lumière - modèle Horizon
- Toscane - modèle Séviac
- Vitrage clair ou dépoli posé

Cf. Dessins Techniques
Oculus

ACOUSTIQUE

- Modèle HORIZON, acoustique 24(-1 ; -1) dB : porte simple action avec huisserie équipée d'un joint périphérique 3 côtés. Porte sans joint balai, sans oculus. Largeur à partir de 730 mm.

Rapport essai n°
AC16-26065439/11

EMBALLAGE

- Emballage vantail (porte nue ou porte ferrée) ou bloc-porte

OFFRE DIMENSIONNELLE
SUR CONSULTATION

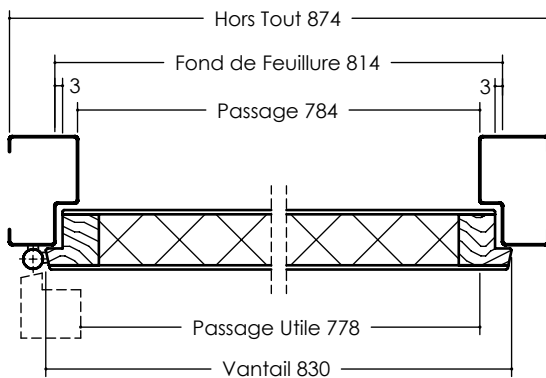
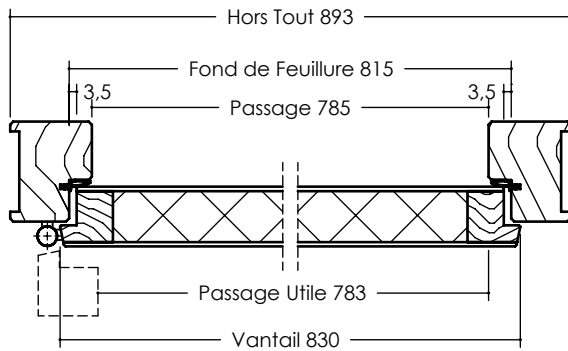
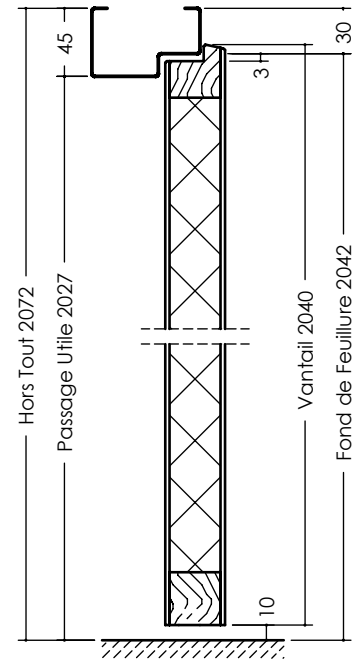
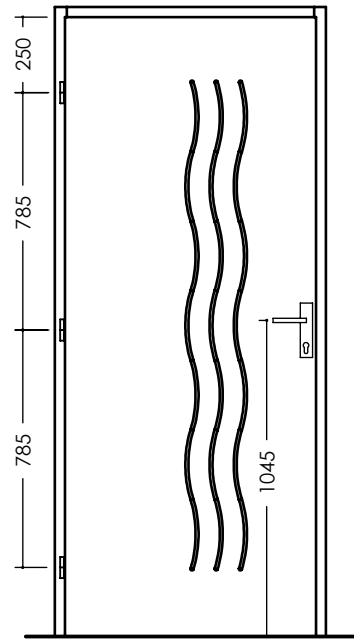
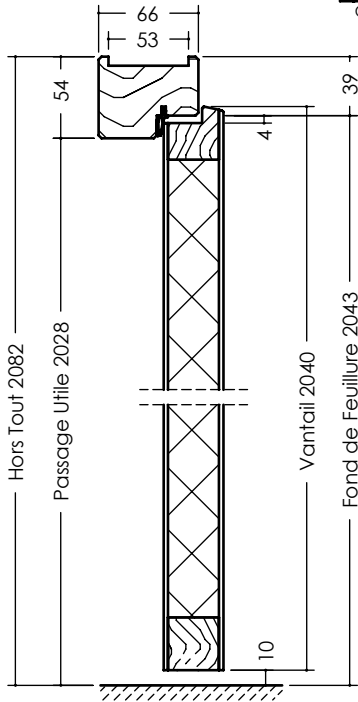
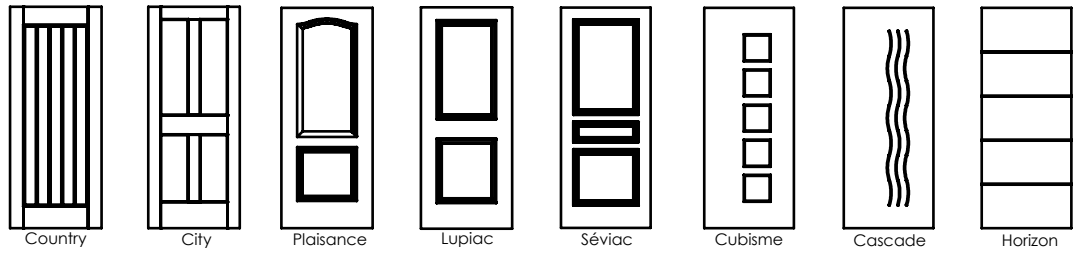
- Modèles Horizon, Lupiac, Séviac et Plaisance : largeur à partir de 530 mm

Document non contractuel - Seuls nos PV sont garants de la performance du produit. FT - POSTFORMÉ âme pleine à recouvrement 1V - n°1170 - 04/12/2018.



Promouvoir la gestion durable de la forêt
www.pefc-france.org

La liste de nos produits Certifiés PEFC™ est disponible sur www.jeld-wen.fr



	Perf+	Evo+	EvoFix
Profil			
Hauteur Hors Tout	2082	2083	2073
Hauteur Fond de Feuillure	2043	2044	2043
Hauteur Passage Utile	2028	2034	2028
Largeur Hors Tout	893	893	875
Largeur Fond de Feuillure	815	815	815
Largeur Passage	785	795	785
Largeur Passage Utile	783	788	783



- Parement de fibre POSTFORMÉ prépeint Country, Lupiac, Plaisance, Séviac ; Cascade, Cubisme, Horizon
- Cadre bois résineux.
- Âme pleine.
- Épaisseur vantail : 40 mm.

SÉLECTION DU CONTEXTE DE POSE

VANTAIL

COULISSANT (en applique ou à galandage)	POSE TRADITIONNELLE		POSE FIN DE CHANTIER	HAUTEUR en mm	LARGEUR en mm
OUI	PERF+	Huisserie Métallique	EVO+ (hauteur 2040 mm largeurs 630 + 630 mm et 830 + 430 mm)	de 1965 à 2040 mm Séviac jusqu'à 2115 mm	2 VANTAUX ÉGAUX : de 630+630 à 930+930 mm 2 VANTAUX TIERCÉS : PV = 430 à 830 mm (330 mm sauf Lupiac et Plaisance) GV = 630 à 930 mm -30 mm / +0 mm sur toute largeur standard sur huisserie PERF+ uniquement

OPTIONS

PAREMENT

- Modèle Horizon : pas disponible en 2 vantaux égaux
- Modèles Country, Cascade, Cubisme, Horizon - 2 vantaux tiercé : le petit vantail est lisse et sans oculus

HUISSERIE

- Huisserie résineux prépeint **PERF+** 66 x 54 mm
- Joint d'étanchéité 3 côtés pour **PERF+**
- Huisserie **EVO+** avec joint d'étanchéité pour cloison finie de 50 à 72 mm, gâche pour serrure 1 point
- Huisserie métallique (toutes provenances)

Autres sections : Cf. Dessins Techniques Huisserie

Autres sections :
Cf. Dessins Techniques
Kit d'adaptation EVO+

CHANT
DU VANTAIL

- Chant dégraissé
- Chant droit

SERRURE

- Mortaise, têtère, trou de béquille, trou de cylindre, trou de garniture (entraxe 165 ou 195 mm)
- Serrure mécanique JELD-WEN PDDT, BCS ou BCC, axe à 40 têtère blanche ou axe à 50 têtère noire
- Serrure mécanique de sûreté 1 point JELD-WEN (axe à 50) têtère noire
- Serrure magnétique JELD-WEN PDDT, BCS ou BCC (axe à 50)

ARTICULATION

- Entaillage pour paumelles 110 et 130
- 4 paumelles 110 pour bloc-porte **PERF+**
- 4 paumelles pour bloc-porte **EVO+**
- 3 paumelles 130 (4 à partir de 930 mm) pour porte ferrée pour huisserie métallique

QUINCAILLERIE

- 2 verrous posés

PORTE
COULISSANTE

- Usinage : entaillage trou de cuvette, trou de doigt, mortaise complète pour serrure à crochet
 - Rainure basse pour guidage châssis coulissant
 - Fourniture poignée cuvette ronde ou carrée, serrure à crochet PDDT ou BCC et tire doigt
- Châssis à galandage, pour les modèles avec oculus : s'assurer de la compatibilité entre le caisson et l'épaisseur totale de la porte, du fait de la sur-épaisseur de la parclose.

BAS
DU VANTAIL

- Rainure basse pour joint balai double lèvres
- Joint balai double lèvres

OCULUS)

- 2 bulles - modèles Cascade et Horizon
- 5 dés - modèle Cubisme
- 6 carreaux - modèle Séviac
- Grand Jour - modèle Séviac
- Lumière- modèle Horizon
- Toscane - modèle Séviac
- Vitrage clair ou dépoli posé

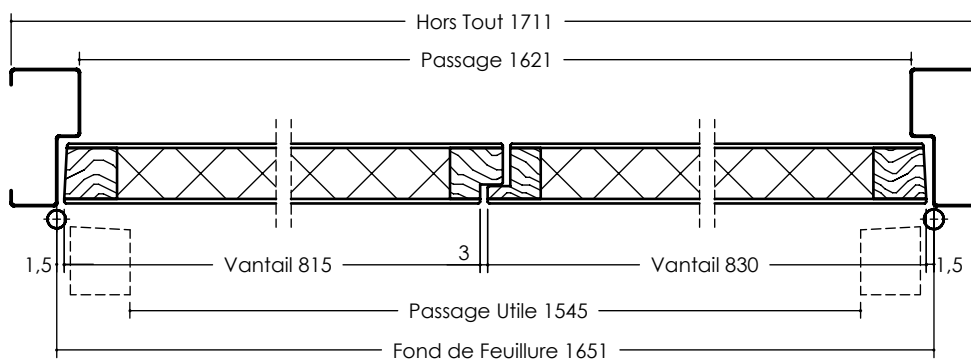
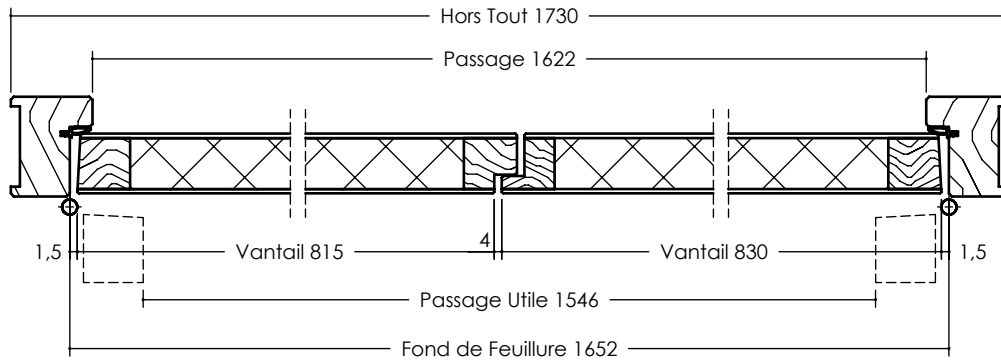
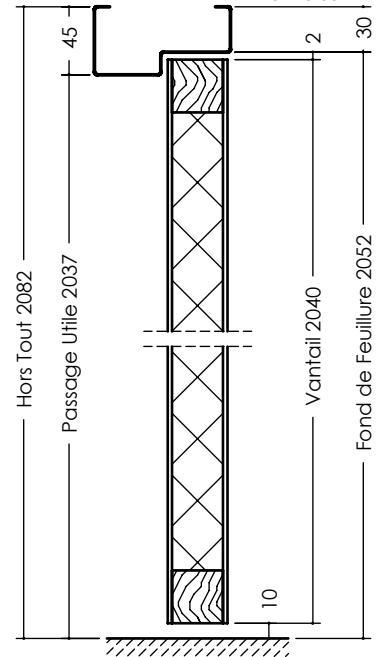
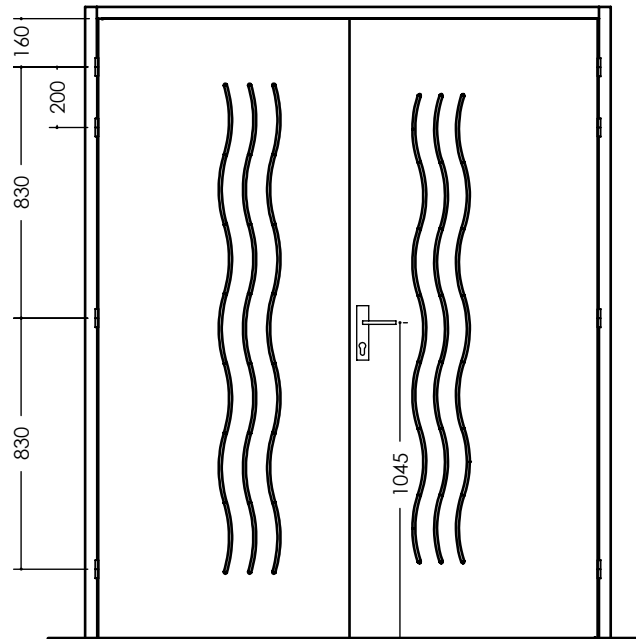
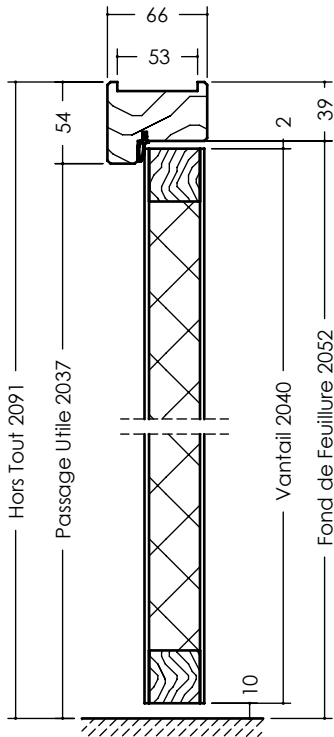
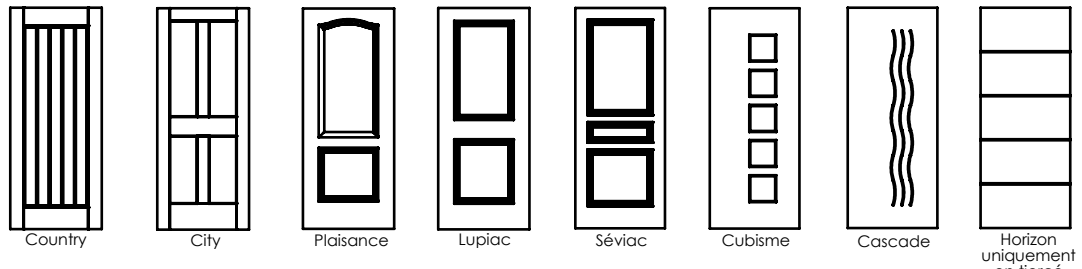
Cf. Dessins Techniques
Oculus

EMBALLAGE

- Emballage vantail (porte nue ou porte ferrée) ou bloc-porte

OFFRE DIMENSIONNELLE
SUR CONSULTATION

- Modèles Lupiac, Séviac et Plaisance : largeur à partir de 530+530 mm





- Parement de fibre POSTFORMÉ prépeint Country, Lupiac, Plaisance, Séviac ; Cascade, Cubisme, Horizon
- Cadre bois résineux.
- Âme pleine.
- Épaisseur vantail : 40 mm.

SÉLECTION DU CONTEXTE DE POSE			VANTAIL	
COULISSANT (en applique ou à galandage)	POSE TRADITIONNELLE		HAUTEUR en mm	LARGEUR en mm
NON	PERF+ (hauteur 2040 mm)	Huissierie Métallique	de 1965 à 2040 mm Séviac jusqu'à 2115 mm (2040 maxi en bloc-porte)	2 VANTAUX ÉGAUX : de 630+630 à 930+930 mm 2 VANTAUX TIERCÉS : PV = 430 à 830 mm (330 mm sauf Lupiac et Plaisance) GV = 630 à 930 mm -30 mm / +0 mm sur toute largeur standard sur huissierie PERF+ uniquement

OPTIONS

PAREMENT	<ul style="list-style-type: none"> • Modèle Horizon : pas disponible en 2 vantaux égaux • Modèles Country, Cascade, Cubisme, Horizon : 2 vantaux tiercés (le petit vantail est lisse et sans oculus) 	
HUISSIERIE	<ul style="list-style-type: none"> • Huissierie résineux prépeint PERF+ 66 x 54 mm • Joint d'étanchéité 3 côtés pour PERF+ • Huissierie EVO+ avec joint d'étanchéité pour cloison finie de 50 à 72 mm • Huissierie métallique (toutes provenances) 	Techniques Huissierie Autres sections : Cf. Dessins Techniques Kit d'adaptation EVO+
CHANT DU VANTAIL	<ul style="list-style-type: none"> • Chant à recouvrement avec feuillure centrale de battement 	
SERRURE	<ul style="list-style-type: none"> • Mortaise, têtière, trou de béquille, trou de cylindre, trou de garniture (entraxe 165 ou 195 mm) • Serrure mécanique JELD-WEN PDDT, BCS ou BCC, axe à 40 têtière blanche ou axe à 50 têtière noire • Serrure magnétique JELD-WEN PDDT, BCS ou BCC (axe à 50) • Serrure mécanique de sûreté 1 point JELD-WEN (axe à 50) têtière noire 	
ARTICULATION	<ul style="list-style-type: none"> • 3 fiches standard (4 à partir de 930 mm) pour bloc-porte PERF+ • Ajout d'une 4^{ème} fiche (PERF+) • 4 fiches pour bloc-porte EVO+ • 2 fiches DIN • 2 ou 3 fiches Carter à peindre (huissierie métallique) 	
QUINCAILLERIE	<ul style="list-style-type: none"> • 2 verrous posés 	
BAS DU VANTAIL	<ul style="list-style-type: none"> • Rainure basse pour joint balai double lèvres • Joint balai double lèvres 	
OCULUS)	<ul style="list-style-type: none"> • 2 bulles - modèles Cascade et Horizon • 5 dés - modèle Cubisme • 6 carreaux - modèle Séviac • Grand Jour - modèle Séviac • Lumière- modèle Horizon • Toscane - modèle Séviac • Vitrage clair ou dépoli posé 	Cf. Dessins Techniques Oculus
EMBALLAGE	<ul style="list-style-type: none"> • Emballage vantail (porte nue ou porte ferrée) ou bloc-porte 	
OFFRE DIMENSIONNELLE SUR CONSULTATION	<ul style="list-style-type: none"> • Modèles Lupiac, Séviac et Plaisance : largeur à partir de 530+530 mm 	

