



- Stratifié HPL 8 ou 9/10^{ème}.
- Montants bois dur - Traverses résineux. Chants non stratifiés.
- Âme pleine.
- Épaisseur vantail : 41 mm.

SÉLECTION DU CONTEXTE DE POSE			VANTAIL	
COULISSANT (en applique ou à galandage)	POSE TRADITIONNELLE		HAUTEUR en mm	LARGEUR en mm
OUI	PERF+	Huisserie Métallique	de 2040 à 2700 mm	1 VANTAIL : de 630 à 930 mm toute largeur sur huisserie PERF+

OPTIONS

HUISSERIE

- Huisserie résineux prépeint **PERF+** 66 x 54 mm
- Joint d'étanchéité 3 côtés pour huisserie bois
- Huisserie **EVO+** avec joint d'étanchéité pour cloison finie de 50 à 72 mm, gâche pour serrure 1 point
- Huisserie métallique (toutes provenances)

Autres sections : Cf. Dessins Techniques Huisserie

Autres sections :
Cf. Dessins Techniques
Kit d'adaptation EVO+

CHANT
DU VANTAIL

- Chant droit
- Chant dégraissé

SERRURE

- Mortaise, têtière, trou de béquille, trou de cylindre, trou de garniture (entraxe 165 ou 195 mm)
- Serrure mécanique JELD-WEN PDDT, BCS ou BCC, axe à 40 têtière blanche ou axe à 50 têtière noire
- Serrure magnétique JELD-WEN PDDT, BCS ou BCC (axe à 50)
- Serrure mécanique de sûreté 1 point axe à 50 JELD-WEN (têtière noire)

ARTICULATION

- Entaillage pour paumelles 110 et 130
- 4 paumelles 110 pour bloc-porte
- 4 paumelles pour bloc-porte **EVO+**
- 2 charnières invisibles réglables 3D pour bloc-porte **PERF+** et **EVO+**
- 3 paumelles 130 (4 à partir de 930 mm) pour porte ferrée pour huisserie métallique

QUINCAILLERIE

- Fermeture silencieuse par amortissement SOFT CLOSE (en complément d'une serrure magnétique)

PORTE
COULISSANTE

- Châssis à galandage pour porte 830 et 930 mm, acier galvanisé avec habillage (finition blanc, Havane, Sable, Urban, Noyer Biscotto, Chêne Patine) pour cloison de 100 et 125 mm.
- Rail en applique longueur 2 m, habillage à peindre, pour porte de 830 et 930 mm
- Entaillage trou de cuvette, trou de doigt, mortaise complète pour serrure à crochet - Rainure basse pour guidage
- Fourniture poignée cuvette ronde ou carrée, serrure à crochet PDDT ou BCC et tire doigt
- Kit habillage châssis coulissant à galandage pour cloison de 100 mm finition Blanc, Havane, Sable, Urban, Noyer Biscotto, Chêne Patine (largeur maximum 1030 mm)

BAS
DU VANTAIL

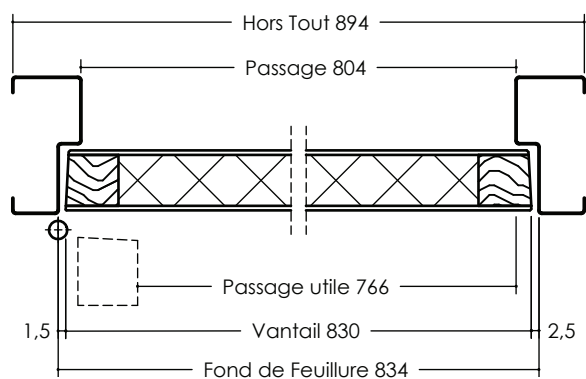
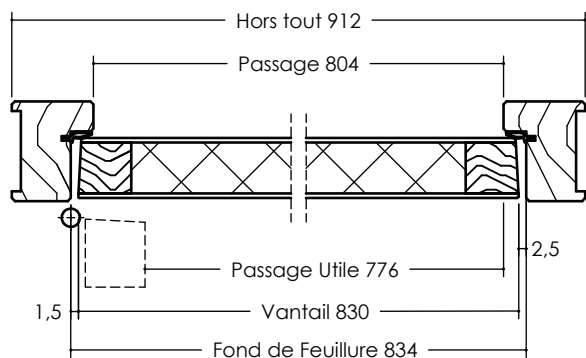
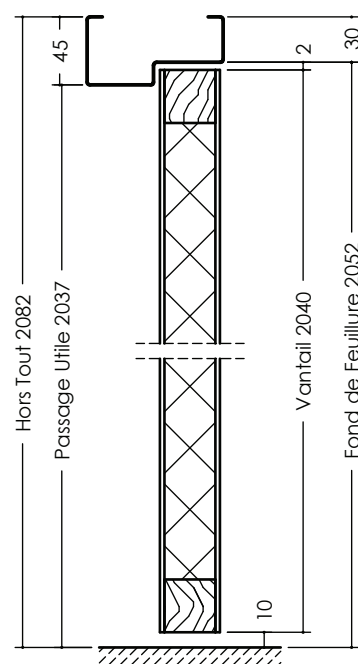
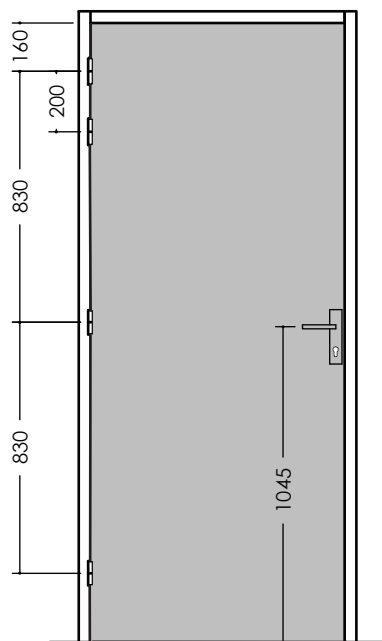
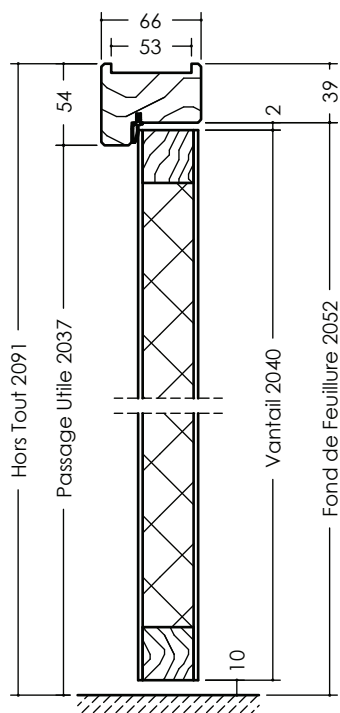
- Rainure basse pour joint balai double lèvres ou plinthe automatique
- Joint balai double lèvres
- Plinthe automatique
- Seuil à la Suisse aluminium ou bois exotique

ACOUSTIQUE

- Huisserie équipée d'un joint périphérique 3 côtés. Porte sans joint balai, sans oculus. Largeur mini 730 mm.

EMBALLAGE

- Emballage vantail (porte nue ou porte ferrée) ou bloc-porte



	Perf+	Evo+
Profil		
Hauteur Hors Tout	2091	2093
Hauteur Fond de Feuillure	2052	2054
Hauteur Passage Utile	2037	2044
Largeur Hors Tout	912	913
Largeur Fond de Feuillure	834	835
Largeur Passage	804	815
Largeur Passage Utile	770	775



- Stratifié HPL 8 ou 9/10^{ème} avec insert noir ou finition inox.
- Montants bois dur - Traverses résineux. Chants non stratifiés.
- Âme pleine.
- Épaisseur vantail : 41 mm.

SÉLECTION DU CONTEXTE DE POSE			VANTAIL	
COULISSANT (en applique ou à galandage)	POSE TRADITIONNELLE		HAUTEUR en mm	LARGEUR en mm
OUI	PERF+	Huisserie Métallique	de 2040 à 2700 mm	1 VANTAIL : de 630 à 930 mm toute largeur sur huisserie PERF+

OPTIONS

HUISSERIE

- Huisserie résineux prépeint **PERF+** 66 x 54 mm
- Joint d'étanchéité 3 côtés pour huisserie bois
- Huisserie **EVO+** avec joint d'étanchéité pour cloison finie de 50 à 72 mm, gâche pouserrure 1 point
- Huisserie métallique (toutes provenances)

Autres sections : Cf. Dessins Techniques Huisserie

Autres sections : Cf. Dessins Techniques Kit d'adaptation EVO+

CHANT
DU VANTAIL

- Chant droit
- Chant dégraissé

SERRURE

- Mortaise, têtière, trou de béquille, trou de cylindre, trou de garniture (entraxe 165 ou 195 mm)
- Serrure mécanique JELD-WEN PDDT, BCS ou BCC, axe à 40 têtière blanche ou axe à 50 têtière noire
- Serrure magnétique JELD-WEN PDDT, BCS ou BCC (axe à 50)
- Serrure mécanique de sûreté 1 point axe à 50 JELD-WEN (têtière noire)

ARTICULATION

- Entaillage pour paumelles 110 et 130
- 4 paumelles 110 pour bloc-porte
- 4 paumelles pour bloc-porte **EVO+**
- 2 charnières invisibles réglables 3D pour bloc-porte **PERF+** et **EVO+**
- 3 paumelles 130 (4 à partir de 930 mm) pour porte ferrée pour huisserie métallique

QUINCAILLERIE

- Fermeture silencieuse par amortissement SOFT CLOSE (en complément d'une serrure magnétique)

PORTE
COULISSANTE

- Châssis à galandage pour porte 830 et 930 mm, acier galvanisé avec habillage (finition blanc, Havane, Sable, Urban, Noyer Biscotto, Chêne Patine) pour cloison de 100 et 125 mm.
- Rail en applique longueur 2 m, habillage à peindre, pour porte de 830 et 930 mm
- Entaillage trou de cuvette, trou de doigt, mortaise complète pour serrure à crochet - Rainure basse pour guidage
- Fourniture poignée cuvette ronde ou carrée, serrure à crochet PDDT ou BCC et tire doigt
- Kit habillage châssis coulissant à galandage pour cloison de 100 mm finition Blanc, Havane, Sable, Urban, Noyer Biscotto, Chêne Patine (largeur maximum 1030 mm)

BAS
DU VANTAIL

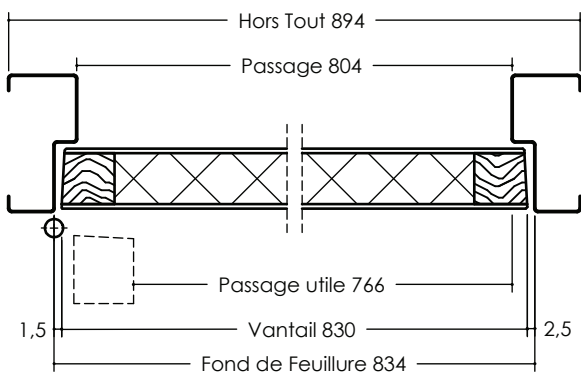
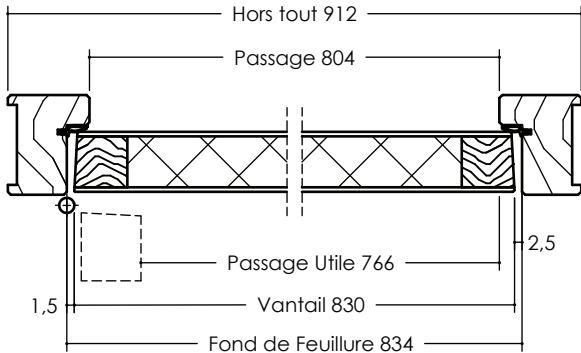
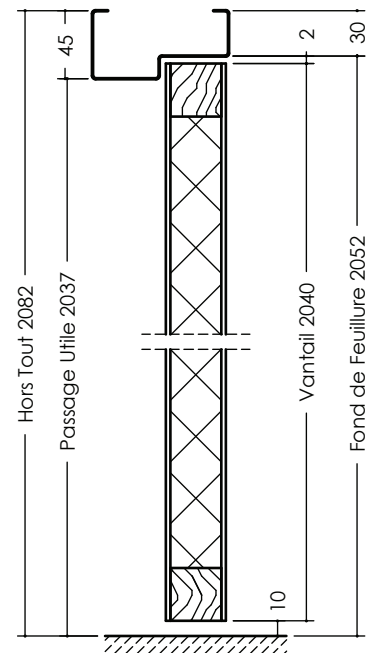
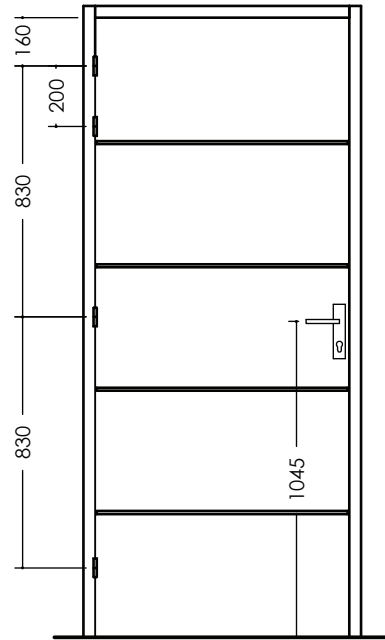
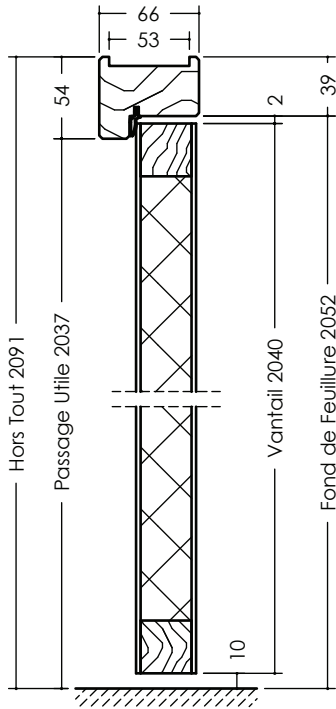
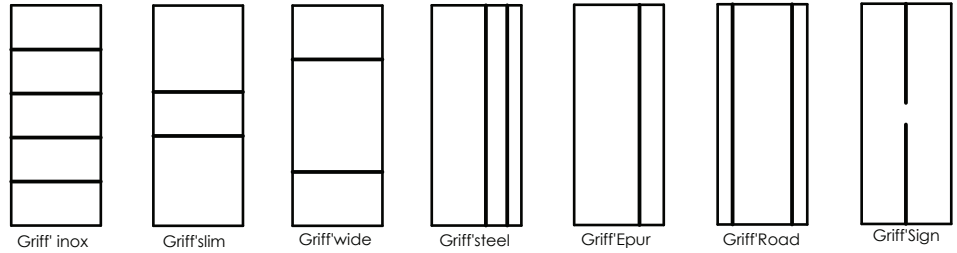
- Rainure basse pour joint balai double lèvres ou plinthe automatique
- Joint balai double lèvres
- Plinthe automatique
- Seuil à la Suisse aluminium ou bois exotique

ACOUSTIQUE

- Huisserie équipée d'un joint périphérique 3 côtés. Porte sans joint balai, sans oculus. Largeur mini 730 mm.

EMBALLAGE

- Emballage vantail (porte nue ou porte ferrée) ou bloc-porte



	Perf+	Evo+
Profil		
Hauteur Hors Tout	2091	2093
Hauteur Fond de Feuillure	2052	2054
Hauteur Passage Utile	2037	2044
Largeur Hors Tout	912	913
Largeur Fond de Feuillure	834	835
Largeur Passage	804	815
Largeur Passage Utile	770	775

Edition 02/2019 - DT 1-520/01-00 - Document non contractuel



- Stratifié HPL 8 ou 9/10^{ème}.
- Montants bois dur - Traverses résineux. Chants non stratifiés.
- Âme pleine.
- Épaisseur vantail : 41 mm.

SÉLECTION DU CONTEXTE DE POSE

VANTAIL

COULISSANT (en applique ou à galandage)	POSE TRADITIONNELLE		POSE FIN DE CHANTIER	HAUTEUR en mm	LARGEUR en mm
OUI	PERF+	Huisserie Métallique	EVO+ (hauteur 2040 mm largeurs 630 + 630 mm et 830 + 430 mm)	de 2040 à 2700 mm	2 VANTAUX TIERCÉS : 830 + 430 mm 930 + 530 mm

OPTIONS

HUISSERIE

- Huisserie résineux prépeint **PERF+** 66 x 54 mm
- Joint d'étanchéité 3 côtés pour **PERF+**
- Huisserie **EVO+** avec joint d'étanchéité pour cloison finie de 50 à 72 mm
- Huisserie métallique (toutes provenances)

Autres sections : Cf. Dessins Techniques Huisserie

Autres sections :
Cf. Dessins Techniques
Kit d'adaptation EVO+

CHANT
DU VANTAIL

- Chant droit
- Chant dégraissé avec feuillure centrale de battement

SERRURE

- Mortaise, têtière, trou de béquille, trou de cylindre, trou de garniture (entraxe 165 ou 195 mm)
- Serrure mécanique JELD-WEN PDDT, BCS ou BCC, axe à 40 têtière blanche ou axe à 50 têtière noire
- Serrure magnétique JELD-WEN PDDT, BCS ou BCC (axe à 50)
- Serrure mécanique de sûreté 1 point axe à 50 JELD-WEN (têtière noire)
- Serrure mécanique 3 points 3 coffres axe à 50 JELD-WEN

ARTICULATION

- Entaillage pour paumelles 110 et 130
- 4 paumelles 110 pour bloc-porte **PERF+**
- 4 paumelles pour bloc-porte **EVO+**
- 3 paumelles 130 (4 à partir de 930 mm) pour porte ferrée pour huisserie métallique

QUINCAILLERIE

- 2 verrous posés

PORTE
COULISSANTE

- Usinage : entaillage trou de cuvette, trou de doigt, mortaise complète pour serrure à crochet
- Rainure basse pour guidage châssis coulissant
- Fourniture poignée cuvette ronde ou carrée, serrure à crochet PDDT ou BCC et tire doigt

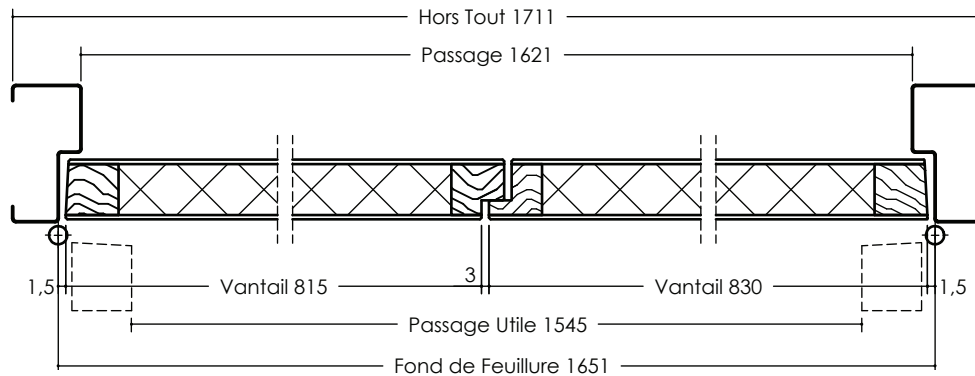
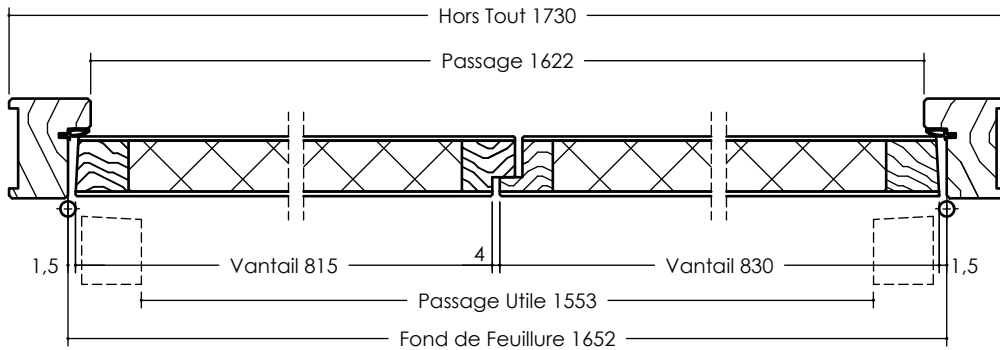
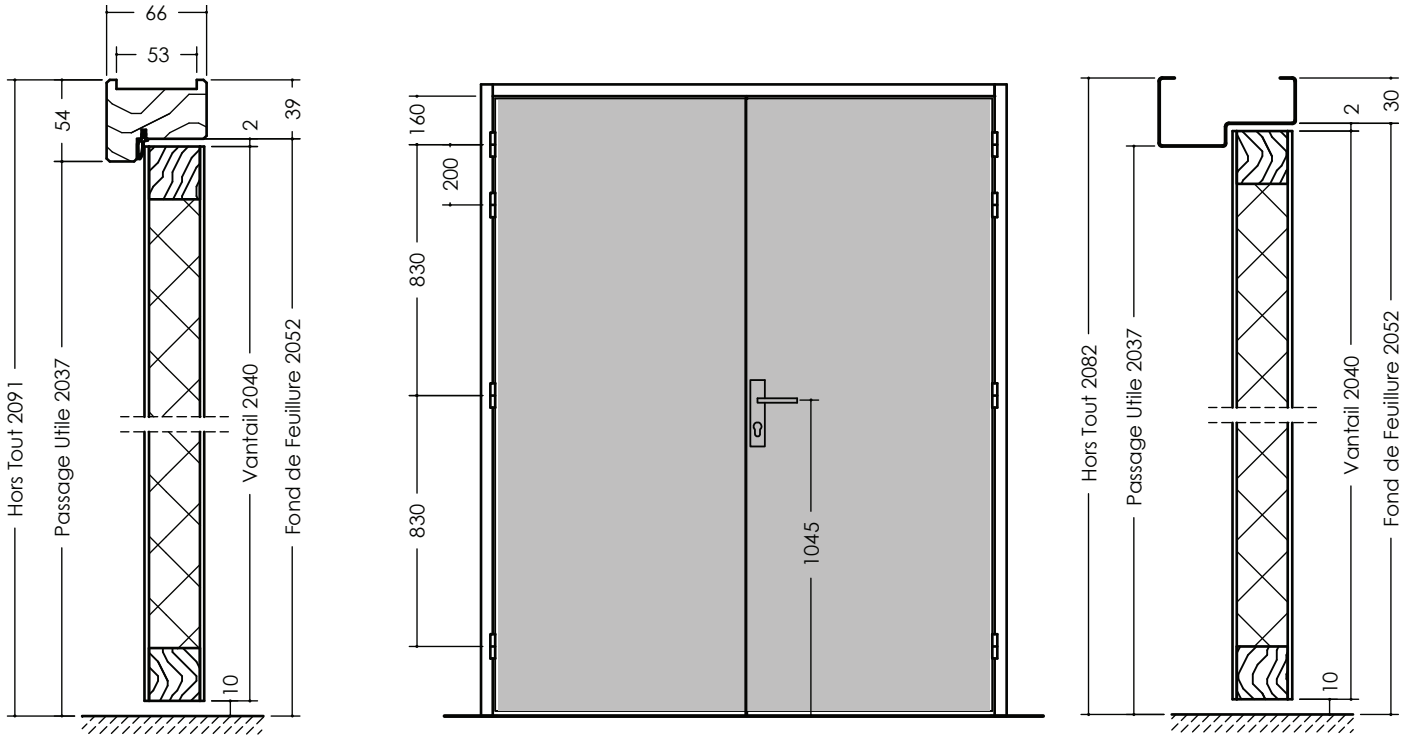
Châssis à galandage, pour les modèles avec oculus : s'assurer de la compatibilité entre le caisson et l'épaisseur totale de la porte, du fait de la sur-épaisseur de la parclose.

BAS
DU VANTAIL

- Rainure basse pour joint balai double lèvres ou plinthe automatique
- Joint balai double lèvres
- Plinthe automatique
- Seuil à la Suisse aluminium ou bois exotique

EMBALLAGE

- Emballage vantail (porte nue ou porte ferrée) ou bloc-porte





- Stratifié HPL 8 ou 9/10^{ème} avec insert noir ou finition inox.
- Montants bois dur - Traverses résineux. Chants non stratifiés.
- Âme pleine.
- Épaisseur vantail : 41 mm.

SÉLECTION DU CONTEXTE DE POSE			VANTAIL	
COULISSANT (en applique ou à galandage)	POSE TRADITIONNELLE		HAUTEUR en mm	LARGEUR en mm
OUI	PERF+	Huisserie Métallique	de 2040 à 2700 mm	2 VANTAUX TIERCÉS : 830 + 430 mm 930 + 530 mm

OPTIONS

HUISSERIE

- Huisserie résineux prépeint **PERF+** 66 x 54 mm
- Joint d'étanchéité 3 côtés pour **PERF+**
- Huisserie **EVO+** avec joint d'étanchéité pour cloison finie de 50 à 72 mm
- Huisserie métallique (toutes provenances)

Autres sections : Cf. Dessins Techniques Huisserie

Autres sections : Cf. Dessins Techniques Kit d'adaptation EVO+

CHANT
DU VANTAIL

- Chant droit
- Chant dégraissé avec feuillure centrale de battement

SERRURE

- Mortaise, têtière, trou de béquille, trou de cylindre, trou de garniture (entraxe 165 ou 195 mm)
- Serrure mécanique JELD-WEN PDDT, BCS ou BCC, axe à 40 têtière blanche ou axe à 50 têtière noire
- Serrure magnétique JELD-WEN PDDT, BCS ou BCC (axe à 50)
- Serrure mécanique de sûreté 1 point axe à 50 JELD-WEN (têtière noire)
- Serrure mécanique 3 points 3 coffres axe à 50 JELD-WEN

ARTICULATION

- Entaillage pour paumelles 110 et 130
- 4 paumelles 110 pour bloc-porte **PERF+**
- 4 paumelles pour bloc-porte **EVO+**
- 3 paumelles 130 (4 à partir de 930 mm) pour porte ferrée pour huisserie métallique

QUINCAILLERIE

- 2 verrous posés

PORTE
COULISSANTE

- Usinage : entaillage trou de cuvette, trou de doigt, mortaise complète pour serrure à crochet
- Rainure basse pour guidage châssis coulissant
- Fourniture poignée cuvette ronde ou carrée, serrure à crochet PDDT ou BCC et tire doigt

Châssis à galandage, pour les modèles avec oculus : s'assurer de la compatibilité entre le caisson et l'épaisseur totale de la porte, du fait de la sur-épaisseur de la parclose.

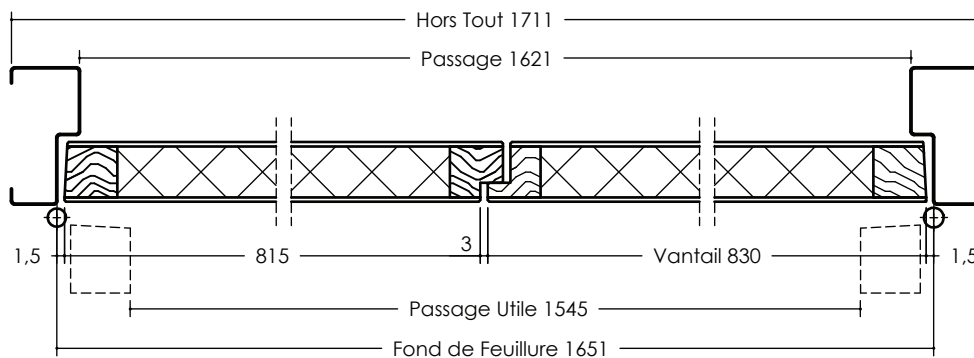
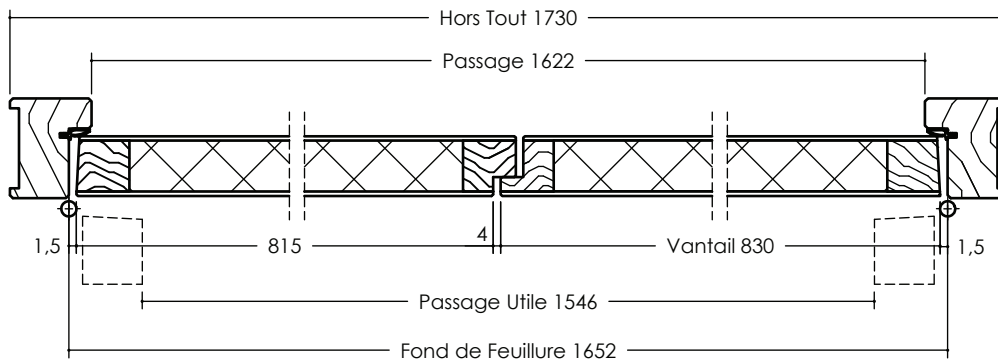
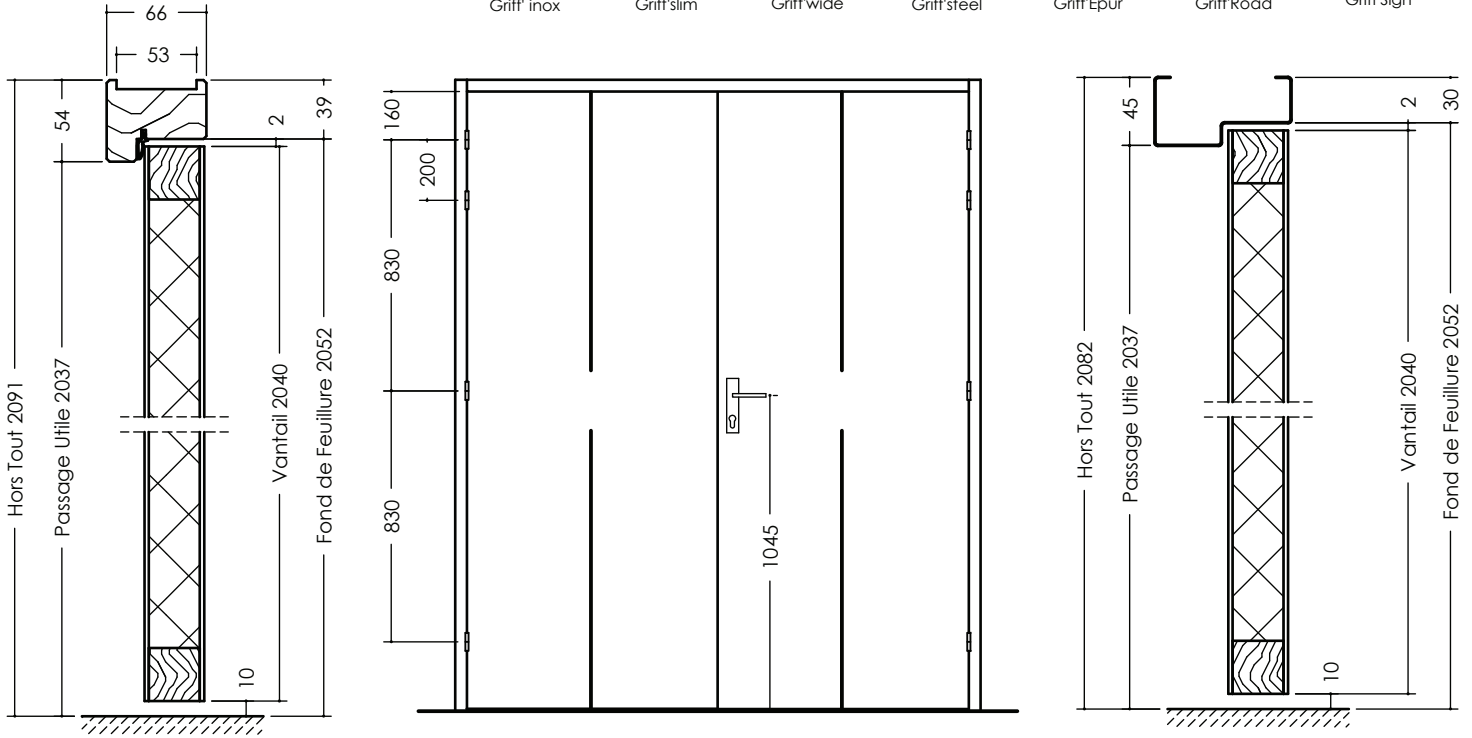
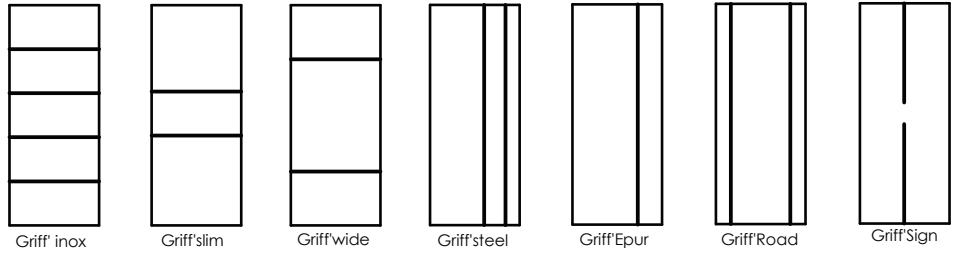
BAS
DU VANTAIL

- Rainure basse pour joint balai double lèvres ou plinthe automatique
- Joint balai double lèvres
- Plinthe automatique
- Seuil à la Suisse aluminium ou bois exotique

EMBALLAGE

- Emballage vantail (porte nue ou porte ferrée) ou bloc-porte

En 2 vantaux tierçés, par soucis d'esthétisme, seul le grand vantail est griffé, le petit vantail est sans insert.



Edition 02/2019 - DT 1-540/01-00 - Document non contractuel